

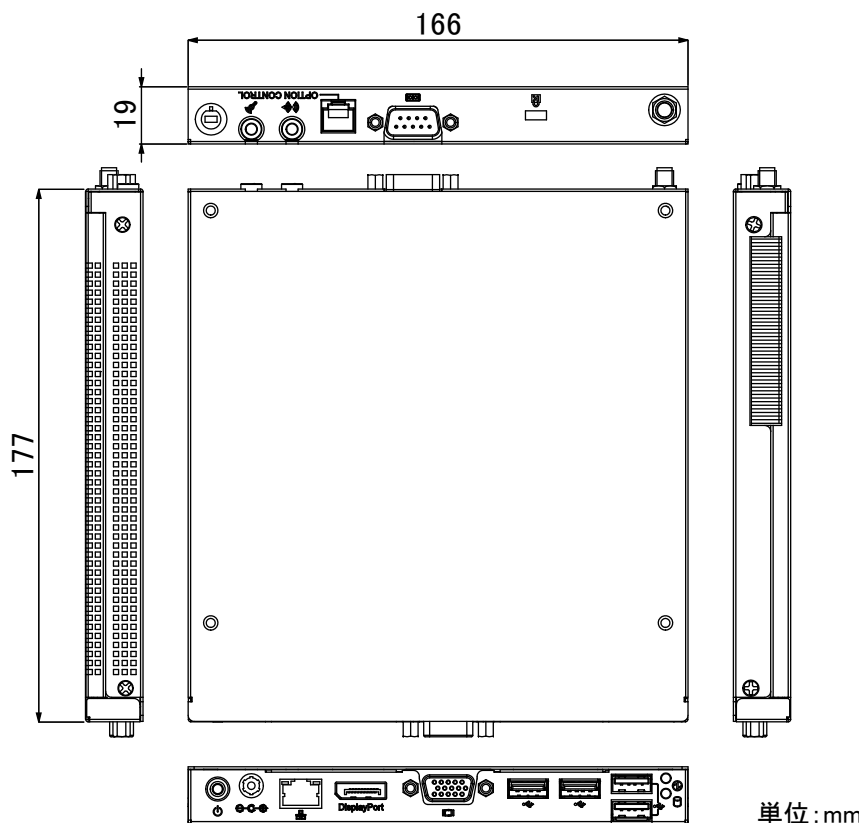
### 仕様書

#### ■製品仕様

形名	PN-ZP35	PN-ZP30
OS	Windows Embedded 8.1 Pro 64ビット	
CPU	インテル Core i7-3517UE プロセッサ 1.7GHz	インテル Celeron B810E プロセッサ 1.6GHz
メインメモリー	4GB	2GB
ハードディスクドライブ	約500GB	
最大解像度	1920×1080 (縦回転可能)	
映像出力	ミニD-sub15ピン (3列) 1ポート、DisplayPort 1ポート※1	
音声出力	φ3.5mm ミニステレオジャック 1ポート	
音声入力	φ3.5mm ミニステレオジャック 1ポート (マイク端子)※2	
USBポート	4ポート (USB 3.0準拠×2、USB 2.0準拠×2)	
シリアルポート	RS-232C 1ポート	
LANポート	10BASE-T/100BASE-TX/1000BASE-T	
無線LAN	IEEE802.11b/g/n準拠	
	通信速度	規格値最大11Mbps (IEEE802.11b)、最大54Mbps (IEEE802.11g)、 最大150Mbps (IEEE802.11n)
電源制御	モジュラージャック 1ポート	
電源	AC100-240V、50/60Hz (専用ACアダプター使用時)、DC 19V※3	
使用温度条件	5~35℃※4	
使用湿度条件	20~80% (結露なきこと) ※4	
消費電力	31W	41W
外形寸法 (突起部を除く)	幅 約166mm×奥行 約177mm×高さ 約19mm	
質量	約 0.9kg (取付金具・ケーブル類含まず)	

- ※1 市販のDisplayPort-HDMI変換アダプターやDisplayPort-DVI変換アダプターを使用してディスプレイと接続する場合は、アクティブタイプのアダプターをご使用ください。パッシブタイプのアダプターは使用できません。
- ※2 プラグインパワー方式のマイクロホンには対応していません。
- ※3 AC200V(50/60Hz)のコンセントを使用するときは、別売の電源コード(QACCJ1074MPPZ)を使用してください。
- ※4 接続する機器の条件も確認し、それらすべてを満たす条件内でご使用ください。

#### ■寸法図



- ・仕様および外観は、改良のため予告なく変更することがありますので、あらかじめご了承ください。
- ・会社名、製品名等の固有名称は各社の商標または登録商標です。