

■ 製品仕様

形名	PN-L703B	PN-L603B
液晶表示素子	70V型ワイド(対角176.6cm)TFT液晶	60V型ワイド(対角152.5cm)TFT液晶
最大解像度	1920×1080	
最大表示色	約10.6億色	
画素ピッチ	水平0.802mm×垂直0.802mm	水平0.692mm×垂直0.692mm
輝度(標準値)	300cd/m ² ※1	300cd/m ² ※1
コントラスト比(標準値)	3000:1	3000:1
視野角	左右160°/上下160°(コントラスト比≥10)	
表示画面サイズ	横1538.9mm×縦865.6mm	横1329.1mm×縦747.6mm
映像入力信号	アナログRGB(0.7Vp-p) [75Ω]、DisplayPort1.1a準拠	
同期入力信号	水平/垂直セパレート(TTL:正/負)、シンク・オン・グリーン ※2、 コンポジット・シンク(TTL:正/負) ※2	
ビデオ信号方式	NTSC(3.58MHz)	
プラグ&プレイ	VESA DDC2B対応	
パワーマネージメント	VESA DPMS準拠	
入力端子	PC/AV	HDMI(3系統)
	PC	ミニD-sub15ピン(3列)(2系統) DisplayPort(1系統)
	音声	φ3.5mmミニステレオジャック(2系統)
出力端子	映像・音声	DisplayPort(1系統)
	音声	φ3.5mmミニステレオジャック(1系統)
LAN端子	10BASE-T/100BASE-TX	
スピーカー出力(内蔵 / 外部)	10W+10W/10W+10W 6Ω	
タッチパネル	検出方式	赤外線遮断方式
	PC接続端子	USB(2.0準拠)(Bタイプ)(2系統)
タッチペンアダプター接続端子	USB(2.0準拠)(Aタイプ)	
電源※3	AC100-240V、2.6A、 50/60Hz	AC100-240V、2.2A、 50/60Hz
使用温度条件※4※5	5~35℃	
使用湿度条件※5	20~80%(結露なきこと)	
消費電力 (最大/入力信号待機時※6/電源待機時※7)	225W/14W/3.5W	185W/14W/3.5W
外形寸法(突起部を除く)	幅約1647 mm×奥行約94 mm× 高さ約1010 mm	幅約1437 mm×奥行約94 mm× 高さ約890 mm
質量	約59 kg	約46 kg
梱包時寸法/質量	幅約1835 mm×奥行約286 mm× 高さ約1110 mm/約70 kg	幅約1630 mm×奥行約286 mm× 高さ約1005 mm/約57 kg

※1 輝度は、入力モードや映像調整の設定などにより変わります。また、輝度は経年により劣化します。一定の輝度を維持するものではありません。

※2 D-sub 入力端子のみ。

※3 AC200V(50/60Hz)のコンセントを使用するときは、別売の電源コード(QACCJA104WJPZ)を使用してください。

※4 別売品取り付け時の温度条件は、別売品の説明書をご確認ください。別売品を付けると温度条件が変わる場合があります。

※5 接続するコンピューター等の条件も確認し、それらすべてを満たす条件内でご使用ください。

※6 「接続時自動入力切替」「無信号検出時自動入力切替」が「しない」の場合。

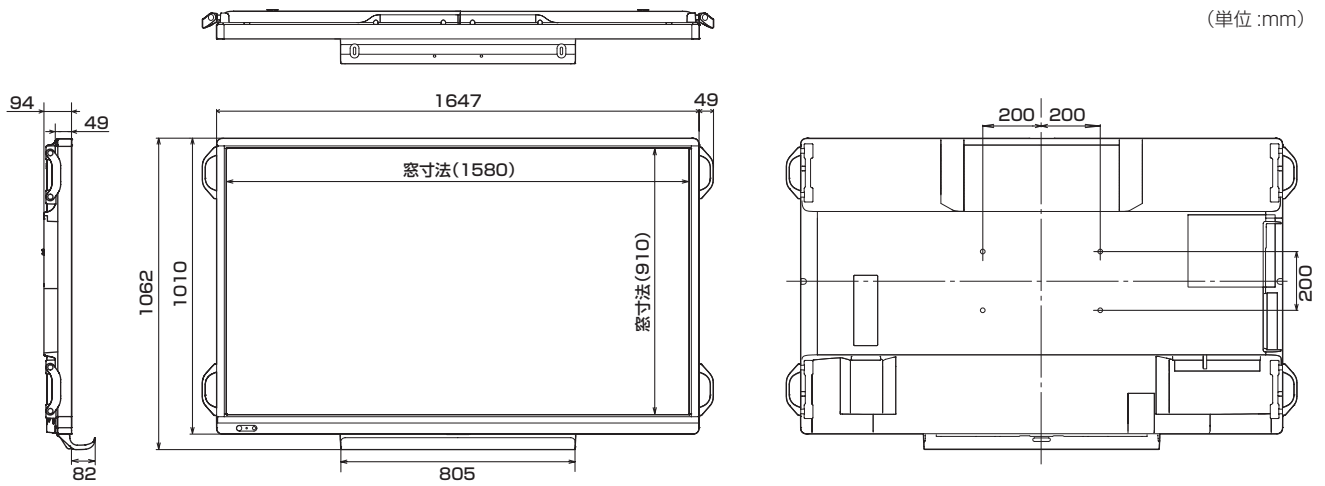
※7 「スタンバイモード」が「スタンダード」の場合。「スタンバイモード」が「ローパワー」の場合は、0.5 W。

■ 寸法図

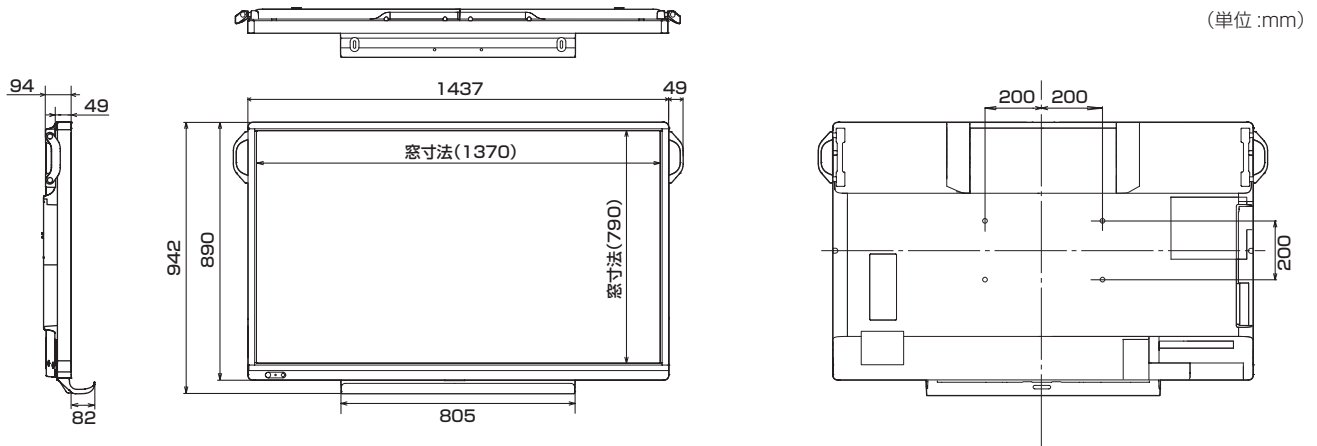
数値はおよその値です。

※ VESA 規格の金具の取り付けには、M6 ネジで、長さを取り付け金具の厚さ +8 ~ 10mm のものを使用してください。

【PN-L703B】



【PN-L603B】



■ PC 対応信号タイミング

画面解像度		水平周波数 (kHz)	垂直周波数 (Hz)	ドット周波数 (MHz)	デジタル		アナログ (D-SUB)
					DisplayPort	HDMI	
VESA	640×480	31.5	60	25.175	○	○	○
		37.9	72	31.5	○	○	○
		37.5	75	31.5	○	○	○
	800×600	35.1	56	36.0	—	—	○
		37.9	60	40.0	○	○	○
		48.1	72	50.0	○	○	○
		46.9	75	49.5	○	○	○
	848×480	31.0	60	33.75	—	—	○
	1024×768	48.4	60	65.0	○	○	○
		56.5	70	75.0	○	○	○
		60.0	75	78.75	○	○	○
	1152×864	67.5	75	108.0	○	○	○
	1280×768	47.8	60	79.5	○	—	○
		60.3	75	102.25	○	—	○
	1280×800	49.7	60	83.5	○	○	○
	1280×960	60.0	60	108.0	○	○	○
	1280×1024	64.0	60	108.0	○	○	○
		80.0	75	135.0	○	○	○
	1360×768	47.7	60	85.5	○	○	○
	1400×1050	65.3	60	121.75	○	○	○
1440×900	55.9	60	106.5	○	○	○	
1600×1200*	75.0	60	162.0	○	○	○	
1680×1050	65.3	60	146.25	○	○	○	
1920×1200*	74.0	60	154.0	○	○	○	
ワイド	1280×720	44.7	60	74.4	○	○	○
	1920×1080	67.5	60	148.5	○	○	○
US TEXT	720×400	31.5	70	28.3	○	○	○
Sun	1024×768	48.3	60	64.13	—	—	○
		53.6	66	70.4	—	—	○
		56.6	70	74.25	—	—	○
	1152×900	61.8	66	94.88	—	—	○
		71.8	76.2	108.23	—	—	○
	1280×1024	71.7	67.2	117.01	—	—	○
		81.1	76	134.99	—	—	○
1600×1000	68.6	66	135.76	—	—	○	

※ Dot by Dot以外では縮小して表示し、Dot by Dotではパネルサイズで切り取って表示します。

- 接続するコンピューターによっては、上記対応信号であっても正しく表示できない場合があります。
- Sun の各周波数は参考値です。

■ AV 対応信号タイミング

画面解像度	周波数(Hz)	HDMI	コンポーネント
1920×1080p	24	○	—
	50	○	○
	59.94	○	○
	60	○	○
1920×1080i	50	○	○
	59.94	○	○
	60	○	○
1280×720p	50	○	○
	59.94	○	○
	60	○	○
720×576p	50	○	○
720×480p	59.94	○	○
	60	○	○
640×480p(VGA)	59.94	○	—
	60	○	—
720(1440)×576i	50	○	○
720(1440)×480i	59.94	○	○
	60	○	○

- 仕様および外観は、改良のため予告なく変更することがありますので、あらかじめご了承ください。
- 会社名、製品名等の固有名詞は各社の商標または登録商標です。