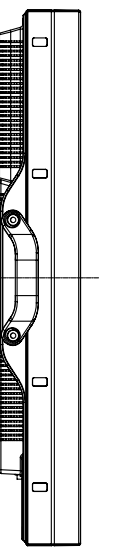
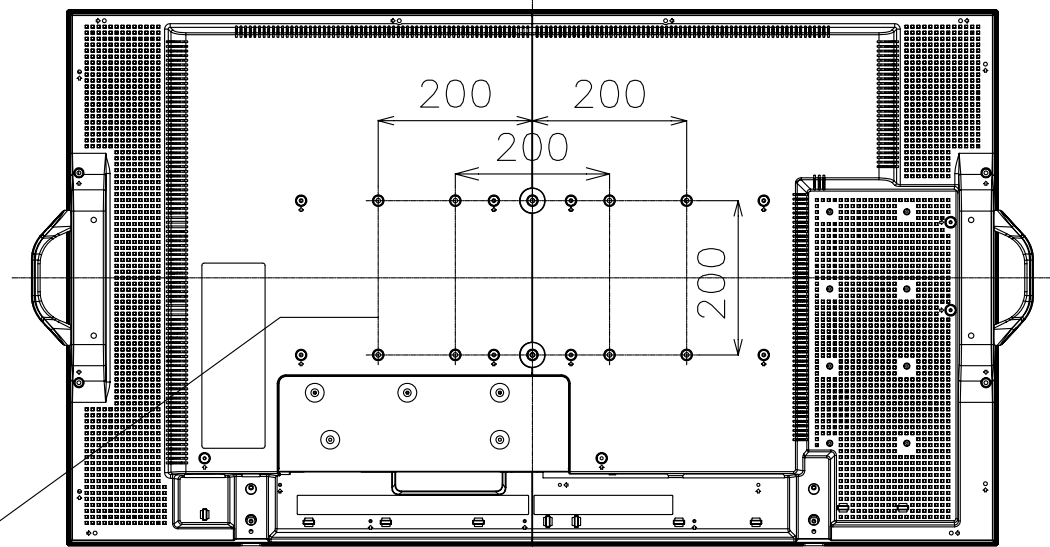
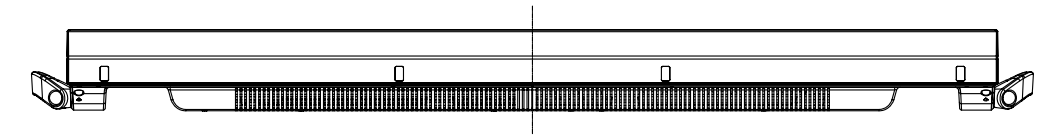
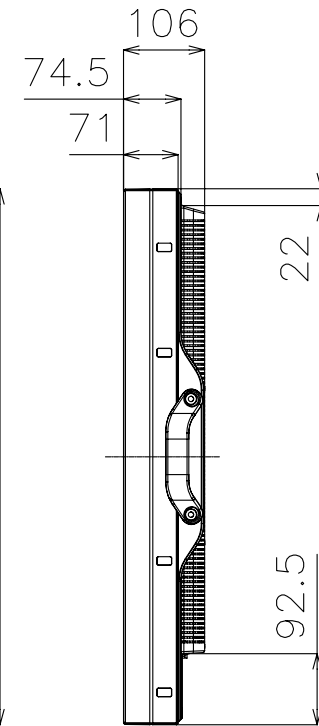
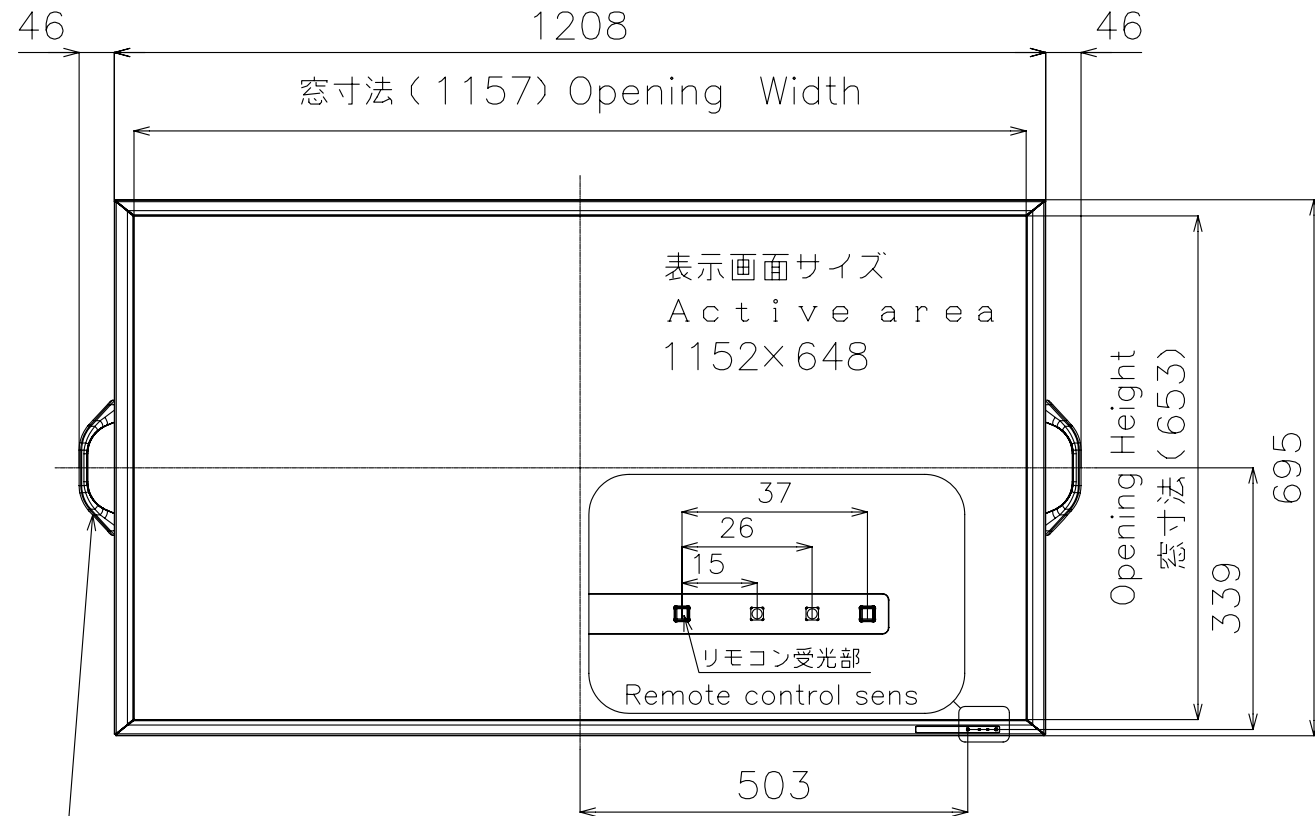


PN-E521

寸法図  
Dimensional Drawings

単位 : mm  
Unit : mm

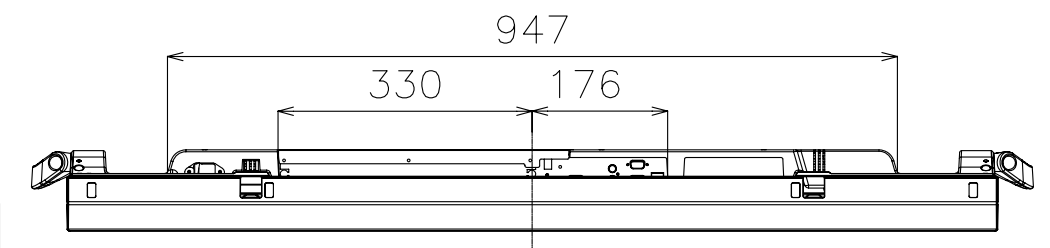
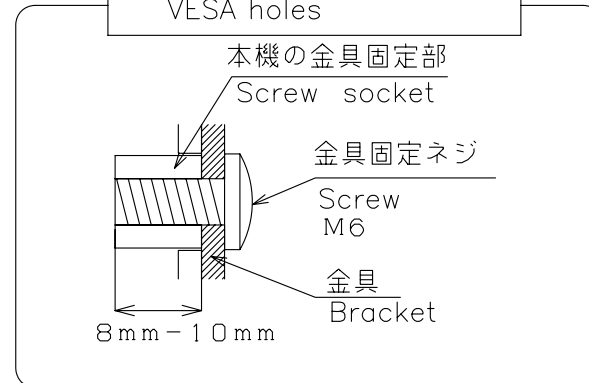


取っ手  
Handgrip

取っ手を外すことができます。外した取っ手は背面に取付けることができます。  
Handgrip can be removed and attached at the rear.

VESA ホール  
VESA holes 5×2コ

VESA 金具固定ネジ  
VESA holes



質量	約
Weight	Approx. 28 kg