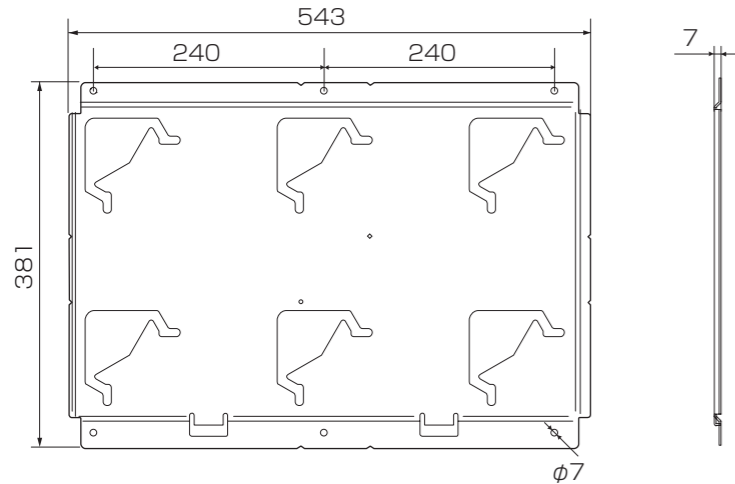


主な仕様

形名	PN-ZK703
外形寸法	下図参照
質量	約 2.9kg (金具・ネジ類を含む)
搭載可能重量	約 70kg
梱包時寸法 / 質量	幅約 455mm × 奥行約 610mm × 高さ約 60mm / 約 3.5kg

単位:mm
(図面の数値はおよその値です。)



「よくあるご質問」などは
ホームページをご活用ください。

シャープサポートページ

<http://www.sharp.co.jp/lcd-display/corporate/support/>



使いかたのご相談など

使いかたや接続されているシステムに関するご相談は、ご購入の販売店・営業担当にお問い合わせください。

なお、製品に関するご質問(仕様など)は、下記でもお受けいたします。

シャープ株式会社

国内営業本部 ビジネスソリューションシステム営業部	0120-571002 フリーダイヤルサービスをご利用いただけない場合は、 電話: 03-5446-8153	〒105-0023 東京都港区芝浦1-2-3 シーパンスS館	受付時間 月曜～金曜 9:00～17:00 (土曜・日曜・祝日など 弊社休日は休ませて いただきます。)
ビジネスソリューション事業推進本部	0743-55-6373	〒639-1186 奈良県大和郡山市美濃庄町492番地	



修理のご相談など

【修理ご相談窓口】(沖縄地区を除く)

シャープドキュメントシステム株式会社

0570-00-5008 (全国どこからでも一律料金でご利用いただけます。)
(※携帯電話からもご利用いただけます。)

受付時間 月曜～土曜: 9:00～17:40 (日曜・祝日など弊社休日は休ませていただきます。)

■PHS・IP電話をご利用の方は…
06-6794-9676

■沖縄地区の方は…
沖縄シャープ電機株式会社 098-861-0866
(月曜～金曜: 9:00～17:30)
(土曜・日曜、祝日など弊社休日は休ませていただきます。)

●電話番号・受付時間などは変わることがあります。(2012.11)

シャープ株式会社

本 社 〒545-8522 大阪市阿倍野区長池町22番22号
ビジネスソリューション事業推進本部 〒639-1186 奈良県大和郡山市美濃庄町492番地

SHARP®

取扱説明書 壁掛け金具

形名 PN-ZK703

対応機種 (2012年12月現在) インフォメーションディスプレイ PN-R703/ PN-R603

お買いあげいただき、まことにありがとうございました。

この取扱説明書をよくお読みのうえ、正しくお使いください。

- ご使用前に「安全にお使いいただくために」(下記)を必ずお読みください。
- この取扱説明書は、いつでも見ることができるところに必ず保管してください。

お願い

※この製品は厳重な品質管理と検査を経て出荷しておりますが、万一故障または不具合がありましたら、お買いあげの販売店またはもよりのお客様で相談窓口までご連絡ください。
※お客様もしくは第三者がこの製品の使用を誤ったことにより生じた故障、不具合、またはそれらに基づく損害については、法令上の責任が認められる場合を除き、当社は一切その責任を負いませんので、あらかじめご了承ください。
※この製品は付属品を含め、改良のため予告なく変更することがあります。
※本書に記載しているイラストは説明用のものであり、実際とは多少異なる場合があります。

安全にお使いいただくために

この取扱説明書には、安全にお使いいただくためのいろいろな表示をしています。その表示を無視して、誤った取り扱いをすることによって生じる内容を「警告」「注意」に区分しています。内容をよく理解してから本文をお読みください。

図記号の意味 (図記号の一例です。)



記号は、**気をつける**必要があることを表しています。



記号は、**してはいけない**ことを表しています。



記号は、**しなければならない**ことを表しています。



警告

この表示を無視して誤った取り扱いをすると、人が死亡または重傷を負うおそれがある内容を示しています。



本機の取り付け・取り外しは、お買いあげの販売店か設置業者に依頼する。
作業に不備があると、落下などによりけがの原因となります。



振動が無く、ディスプレイと壁掛け金具の質量に耐える場所に設置する。
落下などによりけがの原因となります。



対応機種以外には使用しない。改造して使用しない。
落下などによりけがの原因となります。



金具に他の荷重をかけないでください。
落下などによりけがの原因となります。



ケーブルを無理に曲げない。ディスプレイや壁掛け金具、壁などにはさまない。
ケーブルに無理な力が加わると、断線により火災の原因となります。



付属のネジを使用する。すべてのネジをしっかりと止める。
締め付けが不十分だと、落下などによりけがの原因となります。



注意

この表示を無視して誤った取り扱いをすると、人がけがをしたり財産に損害を受けるおそれがある内容を示しています。



変形や割れが発生した場合は使用をやめる。
そのまま使用すると、破損や落下などによりけがの原因になることがあります。

付属品

万一、不足のものがありましたら、販売店にご連絡ください。

□壁掛け金具 (1 個) □ディスプレイ固定用ネジ (M6 × 10) (6 個) □取扱説明書 (本書)

※この製品は日本国内向けであり、日本語以外の取扱説明書はありません。

This model is designed exclusively for Japan, with manuals in Japanese only.

取り付け手順 (ご販売店様・設置業者様用)



本機の取り付け・取り外しは、お買いあげの販売店か設置業者に依頼してください。

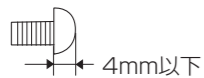
警告 お客様自身による作業は行わないでください。

! ご注意

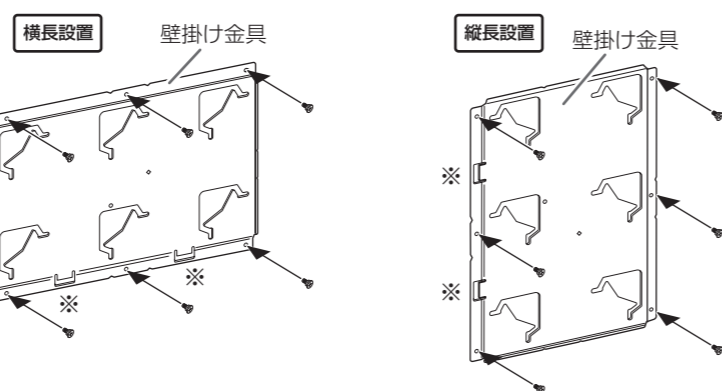
- 取り付け不備、取り扱い不備による事故、損傷については、当社は責任を負いません。
- ディスプレイと壁掛け金具を合わせた 4 倍の質量に耐える場所 (コンクリートの壁や柱など) に付けてください。
- インフォメーションディスプレイは大きく重いため、作業はインフォメーションディスプレイの説明書に記載の人数以上で行ってください。
- ネジは、ドライバーでしっかりと締めてください。インパクトドライバーを使用しないでください。

1. 設置したい場所に壁掛け金具を市販のネジ (6 個) で付ける。

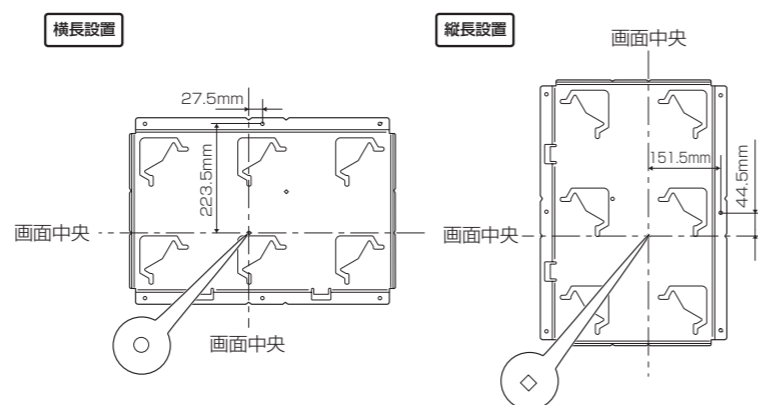
- 壁の材質、構造に合い、ディスプレイと壁掛け金具を合わせた 4 倍の質量に耐える強度を持つネジ (市販品) を使用してください。
- 壁掛け金具の厚みに収まるよう、ネジの頭は 4mm 以下のものを使用してください。



※向きに注意してください。

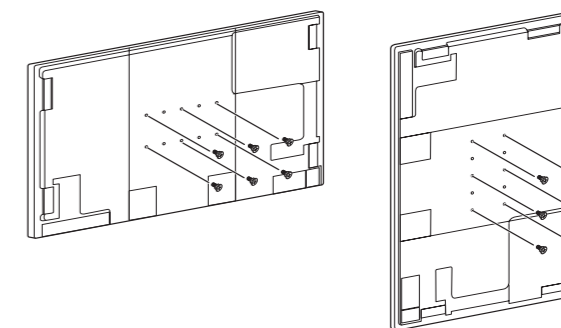


- インフォメーションディスプレイの画面中央は、壁掛け金具の図の位置となります。



2. インフォメーションディスプレイ全体が載る安定した水平な場所に厚手の柔らかい布 (毛布など) を敷き、インフォメーションディスプレイを液晶パネルが下向きになるようにして置く。

3. ディスプレイ背面に付属のディスプレイ固定用ネジ (M6 × 10) (6 個) を付ける。

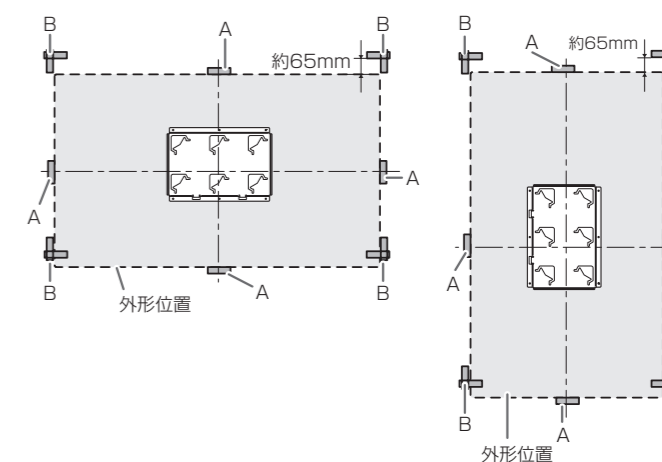


4. 目印テープ [A]、[B] を貼る。

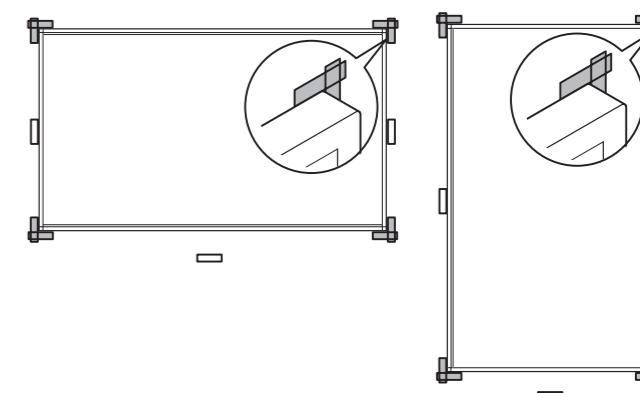
- [A] インフォメーションディスプレイを設置する位置 (外形位置) (4 箇所)
- [B] インフォメーションディスプレイを設置する位置 (外形位置) から上に約 65mm の位置 (4 箇所)

※テープ類は跡が残らないものをご使用ください。

※インフォメーションディスプレイの外形寸法は、インフォメーションディスプレイの取扱説明書を参照してください。

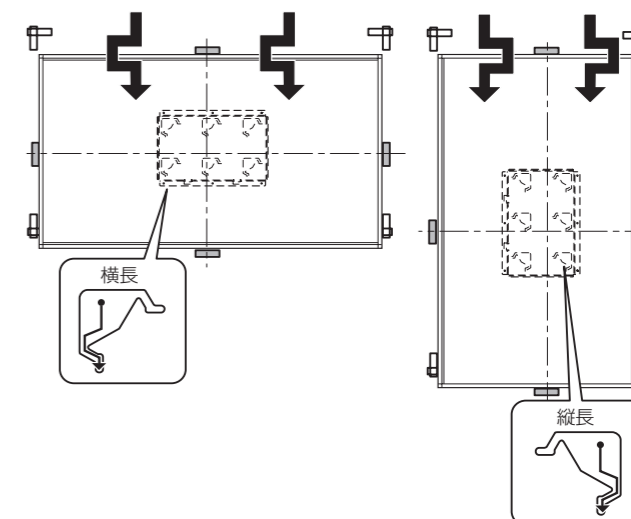


5. 目印テープ [B] にインフォメーションディスプレイの角を合わせて、ディスプレイを壁掛け金具に掛ける。



6. 壁掛け金具の穴形状に沿って、インフォメーションディスプレイをスライドさせて固定する。

- インフォメーションディスプレイが目印テープ [A] と合っていることを確認し、壁掛け金具に金具が掛かったことを確認してから手を離してください。



7. 目印テープをはがす。