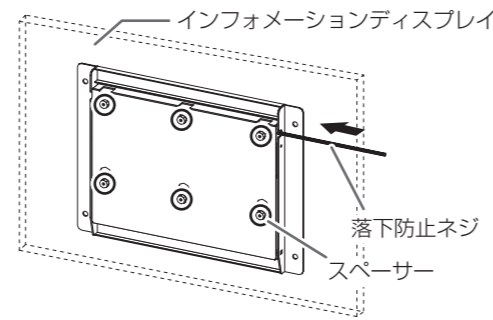


3. 確実にスペーサーが引っ掛かっていることを確認する。

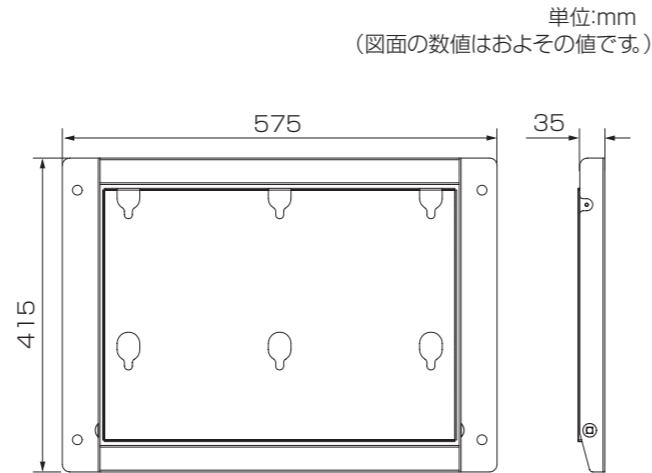
4. 落下防止ネジを付ける。

- ・ インフォメーションディスプレイの落下防止のため、仮止めした落下防止ネジを抜けなくなる程度（約 50mm）入れ込みます。



主な仕様

形名	PN-ZK601
外形寸法	右図参照
質量	約 5.8kg (金具・ネジ類を含む)
搭載可能重量	約 80.0kg
梱包時寸法 / 質量	幅約 600mm × 奥行約 440mm × 高さ約 60mm / 約 6.5kg



「よくあるご質問」などは ホームページをご活用ください。 ▶▶▶ シャープサポートページ <http://www.sharp.co.jp/lcd-display/corporate/support/>

使いかたのご相談など 使いかたや接続されているシステムに関するご相談は、ご購入の販売店・営業担当にお問い合わせください。
 なお、製品に関するご質問（仕様など）は、下記でもお受けいたします。

シャープ株式会社 法人ビジネス営業本部 ディスプレイシステム営業部	03-3260-8333	〒162-8408 東京都新宿区市谷八幡町8番地
ビジネスソリューション事業推進本部	0743-55-6373	〒639-1186 奈良県大和郡山市美濃庄町492番地

受付時間
 月曜～金曜：9:00～17:00
 （土曜・日曜・祝日など弊社休日
 は休ませていただきます。）

修理のご相談など **【修理ご相談窓口】**（沖縄地区を除く）
 シャープドキュメントシステム株式会社
0570-00-5008（：全国どこからでも一律料金でご利用いただけます。）
 （携帯電話からもご利用いただけます。）

■PHS・IP電話をご利用の方は…
 東日本地区 03-3810-8604
 西日本地区 06-6794-9676

■沖縄地区の方は…
 沖縄シャープ電機株式会社 098-861-0866
 （月曜～金曜：9:00～17:30）
 （土曜・日曜、祝日など弊社休日は休ませていただきます。）

●電話番号・受付時間などは変わることがあります。（2011.12）

シャープ株式会社

本 社 〒545-8522 大阪市阿倍野区長池町22番22号
 ビジネスソリューション事業推進本部 〒639-1186 奈良県大和郡山市美濃庄町492番地

Printed in Japan
(2)

SHARP®

取扱説明書 壁掛け金具

形名 **PN-ZK601**

対応機種（2011年12月現在）	インフォメーションディスプレイ（横長設置時のみ） PN-A601/ PN-E702/ PN-E601/ PN-E602/ PN-E521/ PN-E471/ PN-E471R/ PN-E421/ PN-L702B/ PN-L600B/ PN-L601B/ PN-L602B/ PN-V601/ PN-V602
------------------	--

お買いあげいただき、まことにありがとうございました。

この取扱説明書をよくお読みのうえ、正しくお使いください。

- ご使用前に「安全にお使いいただくために」（下記）を必ずお読みください。
- この取扱説明書は、いつでも見る事ができる場所に必ず保管してください。

お願い

※この製品は厳重な品質管理と検査を経て出荷しておりますが、万一故障または不具合がありましたら、お買いあげの販売店またはもよりのお客様ご相談窓口（インフォメーションディスプレイの取扱説明書に記載）までご連絡ください。
 ※お客様もしくは第三者がこの製品の使用を誤ったことにより生じた故障、不具合、またはそれらに基づく損害については、法令上の責任が認められる場合を除き、当社は一切その責任を負いませんので、あらかじめご了承ください。
 ※この製品は付属品を含め、改良のため予告なく変更することがあります。
 ※本書に記載しているイラストは説明用のものであり、実際とは多少異なる場合があります。

安全にお使いいただくために

この取扱説明書には、安全にお使いいただくためのいろいろな表示をしています。その表示を無視して、誤った取り扱いをすることによって生じる内容を「警告」「注意」に区分しています。内容をよく理解してから本文をお読みください。

図記号の意味（図記号の一例です。）

- ⚠ 記号は、気をつける必要があることを表しています。
- ⊘ 記号は、してはいけないことを表しています。
- ❗ 記号は、しなければならないことを表しています。

警告 この表示を無視して誤った取り扱いをすると、人が死亡または重傷を負うおそれがある内容を示しています。

- ❗ 本機の取り付け・取り外しは、お買いあげの販売店か設置業者に依頼する。作業に不備があると、落下などによりけがの原因となります。
- ❗ 振動が無く、ディスプレイと壁掛け金具の質量に耐える場所に設置する。落下などによりけがの原因となります。
- ⊘ 対応機種以外には使用しない。改造して使用しない。落下などによりけがの原因となります。
- ⊘ 金具に他の荷重をかけないでください。落下などによりけがの原因となります。
- ⊘ ケーブルを無理に曲げない。ディスプレイや壁掛け金具、壁などにはさまない。ケーブルに無理な力が加わると、断線により火災の原因となります。
- ❗ 付属のネジを使用する。すべてのネジをしっかりと止める。締め付けが不十分だと、落下などによりけがの原因となります。

注意 この表示を無視して誤った取り扱いをすると、人がけがをしたり財産に損害を受けるおそれがある内容を示しています。

- ❗ 変形や割れが発生した場合は使用をやめる。そのまま使用すると、破損や落下などによりけがの原因になることがあります。

付属品

万一、不足のものがありましたら、販売店にご連絡ください。

- 壁掛け金具 (1 個)
- M6 ネジ (6 個)
- M5 ネジ (2 個)
- スペース (6 個)
- 落下防止ネジ (1 個)
- 取扱説明書 (本書)

※ この製品は日本国内向けであり、日本語以外の取扱説明書はありません。

This model is designed exclusively for Japan, with manuals in Japanese only.

取り付け時のご注意



本機の取り付け・取り外しは、お買いあげの販売店が設置業者に依頼してください。

警告 お客様自身による作業は行わないでください。

- 取り付け不備、取り扱い不備による事故、損傷については、当社は責任を負いません。
- ディスプレイと壁掛け金具を合わせた 4 倍の質量に耐える場所（コンクリートの壁や柱など）に付けてください。
- ディスプレイは大きく重いため、作業はディスプレイの説明書に記載の人数以上で行ってください。
- 取り付けネジは、ドライバーでしっかりと締めてください。
- 以下の機種では、設置できる角度が異なります。

PN-L702B/ PN-L600B/ PN-L601B/ PN-L602B	0°
PN-E702/ PN-E602	0°、5°
PN-A601/ PN-V601/ PN-V602	0°、5°、10°

インフォメーションディスプレイ*に別売品を付ける場合は、下記の順に行ってください。

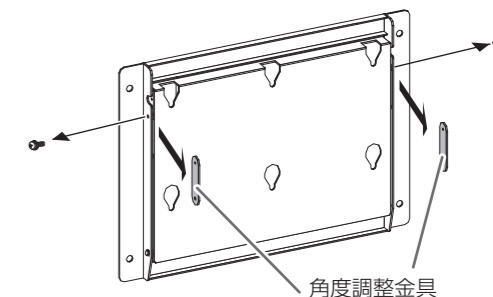
各手順や、対応機種はそれぞれの説明書をご覧ください。

*: PN-E601/ PN-E521/ PN-E471/ PN-E471R/ PN-E421 の場合

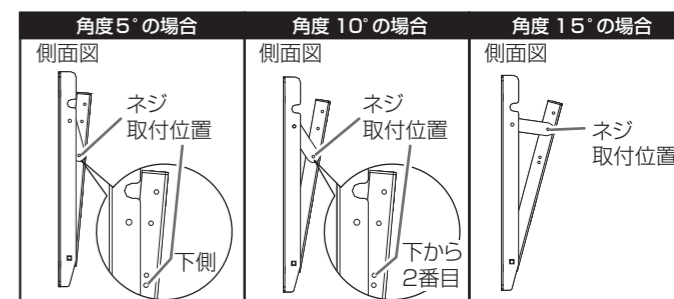
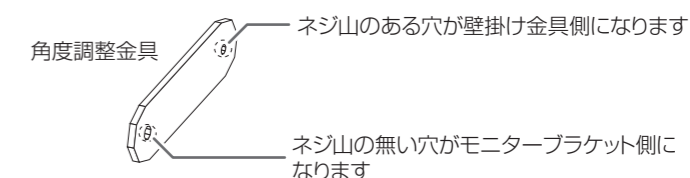
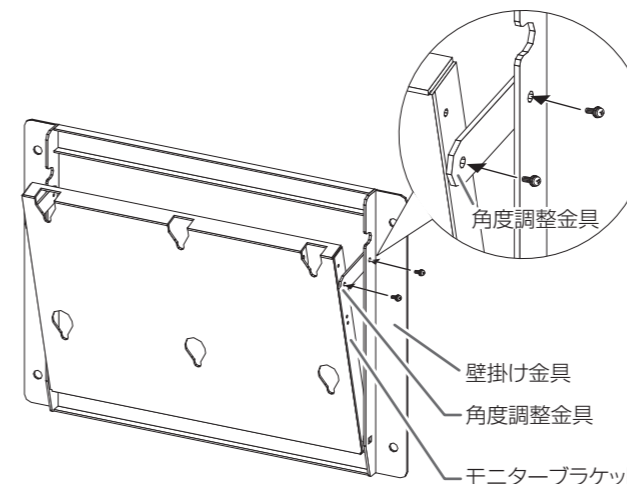
1. **ディスプレイの設置準備**
 - ① 壁掛け金具 PN-ZK601 を設置場所に付ける。
2. **ディスプレイの背面**
 - ① サイネージコントローラー PN-ZP01 を付ける。
 - ② インターフェース拡張ボード PN-ZB01 を付ける。
 - ③ 壁掛け金具 PN-ZK601 のスペーサーを付ける。
3. **ディスプレイの前面**
 - ① 保護ガラス PN-ZH601/ PN-ZH521/ PN-ZH471/ PN-ZH421 を付ける。
4. **ディスプレイの設置**
 - ① ディスプレイを壁掛け金具に設置し、固定する。
 - ② 60 型タッチパネル PN-ZT601 を付ける。

■ 壁掛け金具の角度調整をする (角度調整 5 ~ 15° の場合)

1. 壁掛け金具に付いている M5 ネジ (2 個) を外し、角度調整金具 (2 本) を外す。



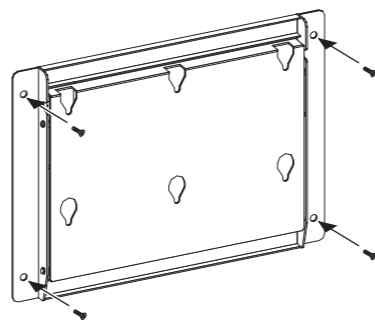
2. 付属の M5 ネジ (2 個) と、外した M5 ネジ (2 個) の合計 4 個と、外した角度調整金具 2 本を使い、角度調整を行う。
 - 角度調整金具には向きがあるので注意してください。(右図)



取り付け手順

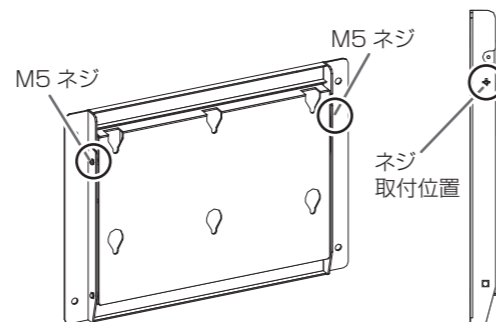
■ 壁に壁掛け金具を付ける

1. 設置したい場所に壁掛け金具をネジ (4 個) で付ける。
 - 壁の材質、構造に合い、ディスプレイと壁掛け金具を合わせた 4 倍の質量に耐える強度を持つネジ (市販品) を使用してください。



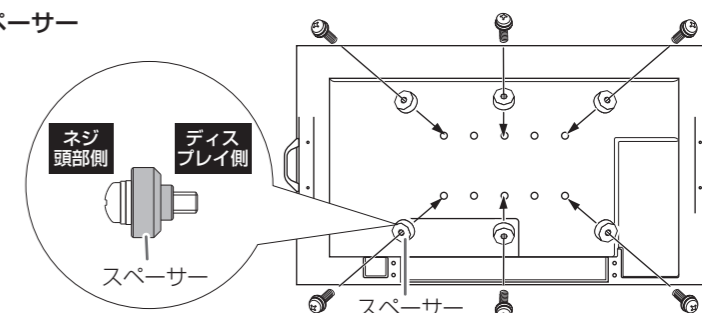
■ 壁掛け金具の角度調整をする (角度調整 0° の場合)

1. 壁掛け金具に付いている M5 ネジ (2 個) が確実に固定されていることを確認する。



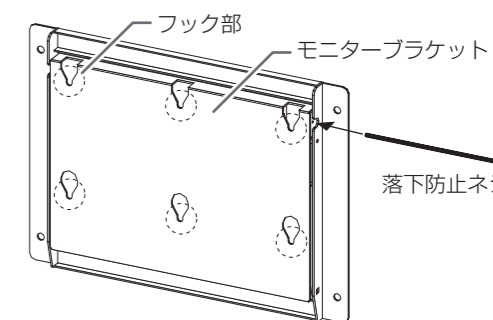
■ インフォメーションディスプレイにスペーサーを付ける

1. インフォメーションディスプレイ背面に付属のスペーサー (6 個) と M6 ネジ (6 個) を付ける。
 - スペーサーの向きに注意してください。



■ インフォメーションディスプレイを付ける

1. モニターブラケットの側面に付属の落下防止ネジを仮止めする。



2. モニターブラケットのフック部にスペーサーを引っ掛ける。

