

SHARP®

インフォメーションディスプレイ

形名

PN-E471R

PN-E421

取扱説明書

HDMI™
HIGH-DEFINITION MULTIMEDIA INTERFACE

お買いあげいただき、まことにありがとうございました。

この取扱説明書をよくお読みのうえ、正しくお使いください。

- ご使用前に「安全にお使いいただくために」(3ページ)を必ずお読みください。
- この取扱説明書は、保証書とともにいつでも見ることができるところに必ず保管してください。

もくじ

安全にお使いいただくために	3	故障かな?と思ったら	15
使用上のご注意	5	アフターサービスについて	16
付属品を確認する	6	お客様ご相談窓口のご案内	17
各部の名前	6	主な仕様	18
設置のしかた	8		
設置時の注意事項	8		
機器の接続	9		
コンピューターや AV 機器との接続	9		
PN-ZB01 (別売) 取り付け時の接続	9		
電源の接続	11		
ケーブル処理のしかた	11		
リモコンの準備	12		
電池の入れかた	12		
リモコンで操作できる範囲	12		
取っ手の外しかた	13		
スタンド穴保護用カバーの付けかた	13		
電源の入/切	14		
主電源を入れる	14		
電源を入れる/切る	14		
電源の入/切の操作を禁止する	14		

本書では、主に接続や設置などについて記載しています。操作や設定などについては、付属の CD-ROM の manual フォルダ内の「操作ガイド (PNE471RE421_guide_Japanese.pdf)」で記載しています。「操作ガイド」をご覧いただくためには、Adobe Reader が必要です。

付属の電源コードは当該製品専用です。他の機器に使用しないでください。

高調波電流規格 JIS C 61000-3-2 適合品

電波障害に関するご注意

この装置は、クラス A 情報技術装置です。この装置を家庭環境で使用すると電波妨害を引き起こすことがあります。この場合には使用者が適切な対策を講ずるよう要求されることがあります。

VCCI-A

取扱説明書に従って正しい取り扱いをしてください。

- ※ この製品をラジオ、テレビジョン受信機から十分に離してください。
- ※ この製品とラジオ、テレビジョン受信機を別のコンセントに接続してください。
- ※ クラス A 情報技術装置の技術基準に適合させるために、この製品の下記の端子に接続するケーブルは、シールドされたものを使用してください。
PC/AV HDMI 入力端子、PC D-sub 入力端子、RS-232C 出力端子、RS-232C 入力端子、
PC/AV DVI-D 出力端子、PC/AV DVI-D 入力端子、PC RGB 入力端子

お願い

- ※ この製品は厳重な品質管理と検査を経て出荷しておりますが、万一故障または不具合がありましたら、お買いあげの販売店またはもよりのお客様ご相談窓口までご連絡ください。
- ※ お客様もしくは第三者がこの製品の使用を誤ったことにより生じた故障、不具合、またはそれらに基づく損害については、法令上の責任が認められる場合を除き、当社は一切その責任を負いませんので、あらかじめご了承ください。
- ※ TFT カラー液晶パネルは、非常に精密度の高い技術で作られておりますが、画面の一部に点灯しない画素や常時点灯する画素が存在する場合があります。また、見る角度によっては、色のムラや明るさのムラが生じる場合がありますが、いずれも本機の動作に影響を与える故障ではありませんので、あらかじめご了承ください。
- ※ 同じ画像を長時間表示させないでください。残像現象が起こる場合があります。
残像現象は、動画等を表示することで、徐々に軽減されます。
- ※ 本機の廃棄については、各自治体の廃棄ルールに従ってください。
- ※ この製品は付属品を含め、改良のため予告なく変更することがあります。

安全にお使いいただくために

この取扱説明書には、安全にお使いいただくためのいろいろな表示をしています。その表示を無視して、誤った取り扱いをすることによって生じる内容を「警告」「注意」に区分しています。内容をよく理解してから本文をお読みください。

図記号の意味 (図記号の一例です。)



記号は、**気をつける**必要があることを表しています。



記号は、**してはいけない**ことを表しています。



記号は、**しなければならない**ことを表しています。



警告

この表示を無視して誤った取り扱いをすると、人が死亡または重傷を負うおそれがある内容を示しています。



電源コードを傷つけない。引っ張らない。無理に曲げない。本機や重いものの下敷きにしない。加熱しない。加工しない。また、熱器具に近づけない。電源コードを傷め、火災や感電の原因となります。



電源は、AC100V(50/60Hz)のコンセントを使用する。指定以外の電源を使用すると、火災や感電の原因となります。



雷が鳴り始めたら、本機の電源を切り、電源プラグをコンセントから抜く。火災や感電の原因となります。



発熱したり、煙が出たり、変なにおいがするなどの異常が起きたら、すぐに本機の電源を切り、電源プラグをコンセントから抜く。異常な状態で使用を続けると、火災や感電の原因となります。お買いあげの販売店またはお客様ご相談窓口にご連絡ください。



機器を落としたり、キャビネットを破損したときは、本機の電源を切り、電源プラグをコンセントから抜く。そのまま使用すると火災や感電の原因となります。お買いあげの販売店またはお客様ご相談窓口にご連絡ください。



電源プラグの刃や刃の付近に、ほこりや金属物が付着しているときは、電源プラグを抜いて乾いた布で取り除く。そのまま使用すると火災や感電の原因となります。



内部に水や異物が入ったときは、本機の電源を切り、電源プラグをコンセントから抜く。そのまま使用すると火災や感電の原因となります。お買いあげの販売店またはお客様ご相談窓口にご連絡ください。



クリップやピンなどの異物を機械の中に入れない。火災や感電の原因となります。



ほこりや湿気の多い場所、油煙や湯気の当たる場所で使用しない。腐食性ガス(二酸化硫黄、硫化水素、二酸化窒素、塩素、アンモニア、オゾンなど)の存在する環境で使用しない。火災の原因となります。



本機の裏ぶたを外さない。改造しない。内部には電圧の高い部分があるため、触ると感電の原因となります。内部の点検、修理はお買いあげの販売店またはお客様ご相談窓口にご相談ください。



ぬれた手で電源プラグを抜き差ししない。感電の原因となります。



本機に水がかかるような場所に設置しない。ぬらさない。火災や感電の原因となります。本機の近くに花びんなど、水の入った容器を置かないでください。風呂やシャワー室では使用しないでください。エアコン等水を排出する機器にも注意してください。



アースを接続する。アースが接続されないで万一、漏電した場合は火災や感電のおそれがあります。本機の電源プラグはアース付き3ピンプラグです。アース接続できない場合は、専門の工事業者にご相談ください。



航空機、原子力設備、生命維持にかかわる医療機器などの高度な信頼性を必要とする設備への組み込みや制御などを目的とした使用はできません。



注意

この表示を無視して誤った取り扱いをすると、人がけがをしたり財産に損害を受けるおそれがある内容を示しています。



電源コードは、必ず付属のものを使用する。
付属以外のものを使用すると、火災の原因となることがあります。



電源プラグをコンセントから容易に抜き差しできる状態で使用する。



電源コードは、タコ足配線しない。
タコ足配線をすると、過熱により火災の原因となることがあります。



電源プラグはコンセントに根元まで確実に差し込む。
差し込みが不完全だと発熱したり、ほこりが付着して火災の原因となります。また、電源プラグの刃に触れると感電の原因となります。



火災や感電を防ぐために、次のことを守る。

- 電源プラグを抜くときは、必ずプラグを持って抜いてください。
- お手入れのときや、夜間、休業日などで長時間使用しないときは、電源プラグをコンセントから抜いてください。
- 電源プラグや電源コードが熱いとき、またコンセントへの差し込みがゆるく電源プラグがぐらついているときは、使用をやめてお買いあげの販売店またはお客様ご相談窓口にご相談ください。



直射日光の当たる場所や暖房器具の近くなど、高温になる場所で使用しない。
発熱や発火の原因となることがあります。



ぐらつく台の上や、不安定な場所に置かない。強い衝撃や振動を与えない。
落ちたり、倒れたりしてけがの原因となることがあります。



うつ伏せ、あお向け、逆さまにして使用しない。
熱がこもり、発熱や発火・故障の原因となることがあります。



上にものを置いたり、上に乗ったりしない。
倒れたり、落下したりしてけがの原因となることがあります。



風通しの悪いところに置いたり、じゅうたんや布団の上に置いたり、布などをかけたりしない。
通風を妨げると内部に熱がこもり、故障や発熱、発火の原因となることがあります。



液晶パネルを強く押ししたり、衝撃を与えたりしない。
液晶パネルに力が加わると、破損や故障、けがの原因となることがあります。



硬いものでこすったり、たたいたりしない。
破損してけがの原因となることがあります。



移動するときは、電源プラグをコンセントから抜き、接続されているケーブルを外す。
コードやケーブルが引っ掛かり、落ちたり、倒れたりしてけがの原因となることがあります。
電源コードが傷つき火災や感電の原因となることがあります。



通風孔に付着したほこりやゴミはこまめに取り除く。
内部に入ったほこりの清掃はお買いあげの販売店またはお客様ご相談窓口にご依頼してください。
通風孔や内部にほこりがたまると、発熱や発火・故障の原因となることがあります。(内部の清掃費用については、お買いあげの販売店またはお客様ご相談窓口にご相談ください。)



乾電池の使用にあたっては、次のことを守る。
使いかたを誤ると、破裂や発火の原因となることがあります。また、液漏れによる機器の腐食、手や衣類を汚す原因となります。

- 指定以外の電池を使用しないでください。
- プラス(+)とマイナス(-)の向きは、表示に従って正しく入れてください。
- 新しいものと、一度使ったものを混ぜて使わないでください。
- 種類の違うものを混ぜて使わないでください。同じ形でも電圧の異なるものがあります。
- 消耗したときは、速やかに交換してください。
- 長時間使わないときは、電池を取り出してください。



乾電池から液が漏れて皮膚や衣服に付いたときは、ただちに水道水などのきれいな水で洗い流す。また、漏れた液が目に入ったときは、こすらずにすぐに水道水などのきれいな水で十分に洗ったあと、ただちに医師の治療を受ける。
皮膚がかぶれたり、目に障害を与える原因となるおそれがあります。



本機の温度が高くなる部分に長時間触れない。
低温やけどの原因となることがあります。

使用上のご注意

お手入れのしかた

必ず主電源スイッチを切り、コンセントから電源プラグを抜いてから行ってください。

◆キャビネットの部分

- 汚れは柔らかい布で軽くふきとってください。
- 汚れがひどいときは、水で薄めた中性洗剤にひたした布をよく絞ってふきとり、乾いた布で仕上げてください。
- ベンジン、シンナーなどは、使わないでください。変質したり、塗料がはげることがあります。
- 殺虫剤など、揮発性のものをかけないでください。また、ゴムやビニール製品などを長時間接触させたままにしないでください。変質したり、塗料がはげなどの原因となります。

◆液晶パネルの部分

- 液晶パネルの表面は、柔らかい布（レンズクリーナーやガーゼなど）で軽くからぶきしてください。硬い布でふいたり、強くこすったりすると、表面に傷がつかますのでご注意ください。
- 液晶パネルにほこりがついた場合は、市販の静電気除去ブラシ（除じん用ブラシ）をお使いください。
- 液晶パネルの保護のため、ほこりのついた布、しめった布や化学ぞうきんでふきとらないでください。

本機では、映像を回転させることはできません

- 縦長で使用する場合は、縦長のコンテンツをあらかじめご用意ください。

電磁波妨害に注意してください

- 本機の近くで携帯電話などの電子機器を使うと、電磁波妨害などにより機器相互間での干渉が起こり、映像が乱れたり雑音が発生したりすることがあります。

周囲温度は 0℃～ 40℃の範囲内でご使用ください

- 別売品取り付け時の周囲温度は、別売品の説明書をご確認ください。別売品を付けると周囲温度が変わる場合があります。

低温になる部屋（場所）でご使用の場合

- ご使用になる部屋（場所）の温度が低い場合は、画像が尾を引いて見えたり、少し遅れたように見えることがありますが、故障ではありません。常温に戻れば回復します。
- 低温になる場所には放置しないでください。キャビネットの変形や故障の原因となります。

直射日光・熱気は避けてください

- 異常に温度が高くなる場所に放置すると、キャビネットが変形したり、故障の原因となることがあります。
- キャビネットや部品に悪い影響を与えますので直射日光が当たる場所や熱器具の近くに置かないでください。

急激な温度差がある部屋（場所）でのご使用は避けてください

- 急激な温度差がある部屋（場所）で使用すると、画面の表示品位が低下する場合があります。

長時間で使用にならないとき

- 長時間で使用にならないときは、安全のため必ず電源プラグをコンセントから抜いてください。

海外では使用できません

- 本機を使用できるのは日本国内だけです。
This product is designed for use in Japan only and cannot be used in any other country.

結露（つゆつき）について

- 本機を寒い場所から暖かい場所へ移動させたときや、暖房などで室温が急に上がったときなど、本機の表面や内部に結露が起こる場合があります。結露が起きた場合は、結露がなくなるまで電源を入れないでください。故障の原因となります。（結露を防ぐためには、徐々に室温を上げてください。）

使用が制限されている場所

- 航空機の中など使用が制限または禁止されている場所で使用しないでください。事故の原因となるおそれがあります。

■ 蛍光管について

- 本機に使用している蛍光管には、寿命があります。画面が暗くなったり、チラついたり、点灯しないときは、お買いあげの販売店またはもよりのお客様ご相談窓口にお問い合わせください。
- ご使用初期において、蛍光管の特性上、画面にチラツキが出る場合があります。この場合、主電源スイッチをいったん切り、5 秒以上たってから再度電源を入れ直して、動作を確認してください。

■ 取扱説明書の表記について

- 画面表示を含め本書に記載のイラストは説明用のものであり、実際とは多少異なります。
- 本書に記載している数値は、お客様の環境などにより実際の数値と異なることがあります。
- 本書では、特に断りのない限り、横長で使用する場合で説明しています。

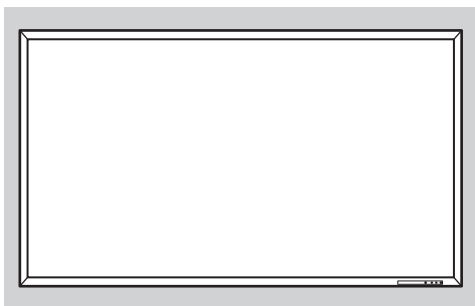
■ 商標について

- Microsoft、Windows、Internet Explorer は、米国 Microsoft Corporation の米国およびその他の国における登録商標です。
- HDMI、HDMI ロゴ、および High-Definition Multimedia Interface は、HDMI Licensing, LLC の商標または登録商標です。
- Adobe、Acrobat、Reader はアドビシステムズ社の米国ならびに他の国における商標または登録商標です。
- 本製品は、株式会社リコーが製作、販売したりコービットマップフォントを搭載しています。
- そのほか、本書に記載されている会社名や商品名は、各社の商標または登録商標です。

付属品を確認する

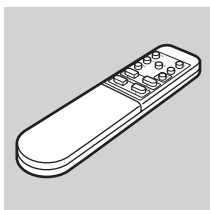
万一、不足のものがありましたら、販売店にご連絡ください。

□本体：1台

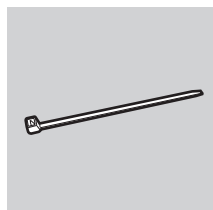


- 電源コード（約3m）：1本
 - リモコン用乾電池（単4形）：2本
 - CD-ROM（ユーティリティディスク・Windows用）：1枚
 - 取扱説明書（本書）：1部
 - 保証書：1部
 - スタンド穴保護用カバー：2枚
 - 縦用シール（操作パネル）：1枚
 - 縦用シール（ロゴ）：1枚
 - ブラックシール：1枚
- 前面のSHARPロゴを隠したいときは、上から貼ってください。

□リモコン：1個



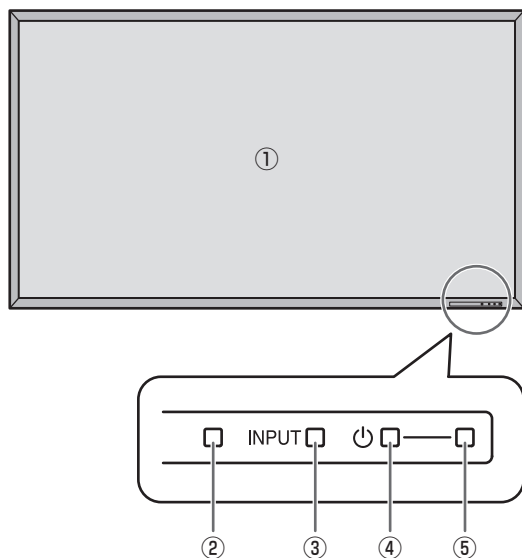
□ケーブルクランプ：2個



※ CD-ROM 内のユーティリティの著作権は、シャープ（株）が保有しています。許可なく複製しないでください。

各部の名前

■ 前面

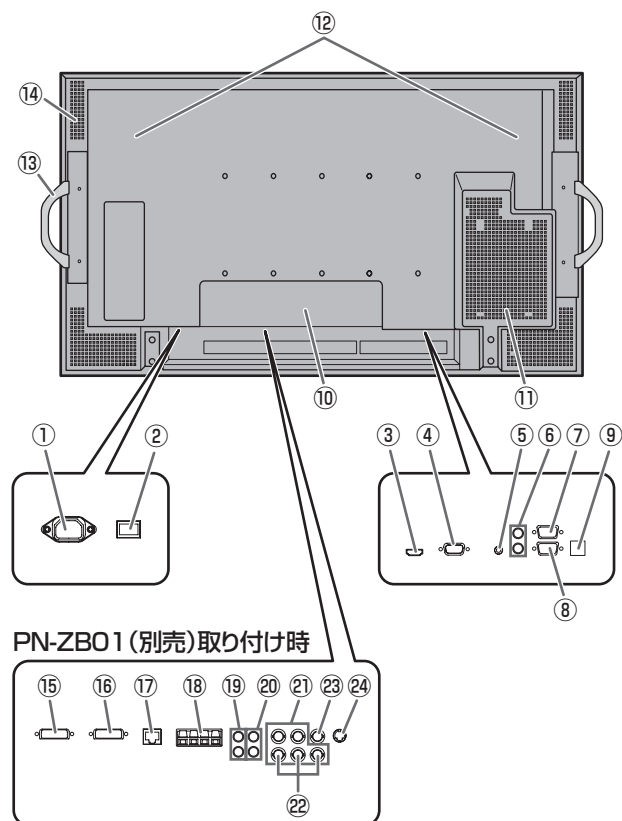


- ① 液晶パネル
- ② リモコン受光部（12 ページ）
- ③ INPUT(入力切換)スイッチ（操作ガイド）
- ④ POWER(電源)スイッチ（14 ページ）
- ⑤ 電源ランプ（14 ページ）

ご参考

- 本機前面のスイッチは、ペン先などの先の細いもので操作してください。

■ 後面



- ① 電源接続端子 (11 ページ)
- ② 主電源スイッチ (14 ページ)
- ③ PC/AV HDMI 入力端子 (9 ページ)
- ④ PC D-sub 入力端子 (9 ページ)
- ⑤ 音声入力端子 (9 ページ)
- ⑥ 音声出力端子 (9 ページ)
- ⑦ RS-232C 出力端子 (9 ページ)
- ⑧ RS-232C 入力端子 (9 ページ)
- ⑨ オプション端子
別売品を利用して、機能を拡張する際に利用します。
(別売品の発売をお約束するものではありません。)
- ⑩ 拡張カバー
インターフェース拡張ボード PN-ZB01 (別売) を取り付けると、接続端子が増えます。
- ⑪ オプション取り付け位置
別売品を利用して、機能を拡張する際に利用します。
(別売品の発売をお約束するものではありません。)
- ⑫ スピーカー
- ⑬ 取っ手 (13 ページ)
- ⑭ 通風孔

PN-ZB01 (別売) 取り付け時

- ⑮ PC/AV DVI-D 入力端子 (9 ページ)
- ⑯ PC/AV DVI-D 出力端子 (10 ページ)
- ⑰ LAN 端子 (10 ページ)
- ⑱ 外部スピーカー端子 (10 ページ)
- ⑲ 音声 1 入力端子 (10 ページ)
- ⑳ 音声 2 入力端子 (10 ページ)
- ㉑ PC RGB 入力端子 (9 ページ)
- ㉒ AV コンポーネント入力端子 (10 ページ)
- ㉓ AV ビデオ入力端子 (10 ページ)
- ㉔ AV S ビデオ入力端子 (10 ページ)

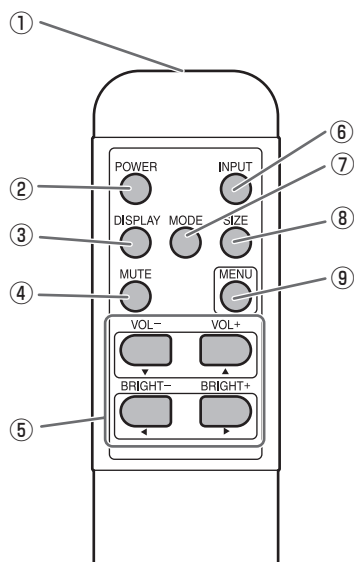
! ご注意

- ・ 別売品の取り付け、取り外しは、お買いあげの販売店にご相談ください。



お客様ご自身で拡張カバーを外さない。
内部には電圧の高い部分があり、感電の原因となる場合があります。

■ リモコン



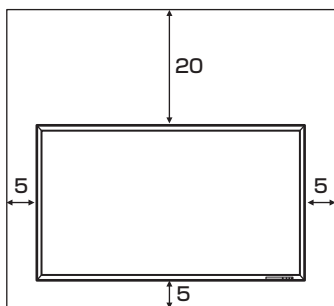
- ① 発信部
- ② POWER(電源) ボタン (14 ページ)
- ③ DISPLAY(状態表示) ボタン (操作ガイド)
- ④ MUTE(消音) ボタン (操作ガイド)
- ⑤ VOL +/- (音量調整) ボタン (操作ガイド)
BRIGHT +/- (バックライト調整) ボタン (操作ガイド)
カーソル (▲ / ▼ / ◀ / ▶) ボタン
- ⑥ INPUT(入力切換) ボタン (操作ガイド)
- ⑦ MODE(カラーモード切換) ボタン (操作ガイド)
- ⑧ SIZE(画面サイズ切換) ボタン (操作ガイド)
- ⑨ MENU(メニュー) ボタン (操作ガイド)

設置のしかた

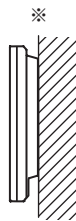
設置時の注意事項

- ・本機は重量がありますので、設置や取り外し、移動の際は
お買いあげの販売店にご相談ください。
- ・設置や取り外し、移動の際は、2人以上で行ってください。
- ・VESA 規格に準拠したスタンドや取り付け金具が必要です。
後面の VESA ホール以外のネジ穴を設置に使わないでくだ
さい。
- ・取り付け金具は、本機の4倍の質量に耐えるものを使用し
てください。
- ・壁や天井などに取り付ける際は、本機と取り付け金具を合
わせた4倍の質量に耐える場所（コンクリートの壁や柱な
ど）に取り付けてください。
- ・移動するときなどは、取っ手と本体底面部を持ってくださ
い。液晶パネルに手をかけないでください。破損や故障、
けがの原因となることがあります。
- ・本機は水平面に対し垂直に設置してください。傾ける場合
は、上向き / 下向き 20° までにしてください。
- ・本機を壁掛けや天吊りなどで使用する場合は、特別な技術
による工事が必要です。工事は、専門の取り付け工事業者
にご依頼ください。お客様ご自身による工事は一切行わな
いください。取り付け不備、取り扱い不備による事故、
損傷については、当社は責任を負いません。
- ・本機は周囲温度 0℃～40℃の範囲内でご使用ください。
熱がこもるのを防ぐため、周囲の空間を確保ください。

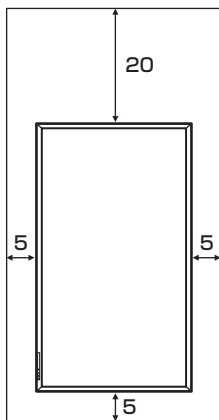
横長で使用する場合



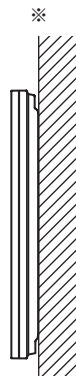
単位 : cm



縦長で使用する場合

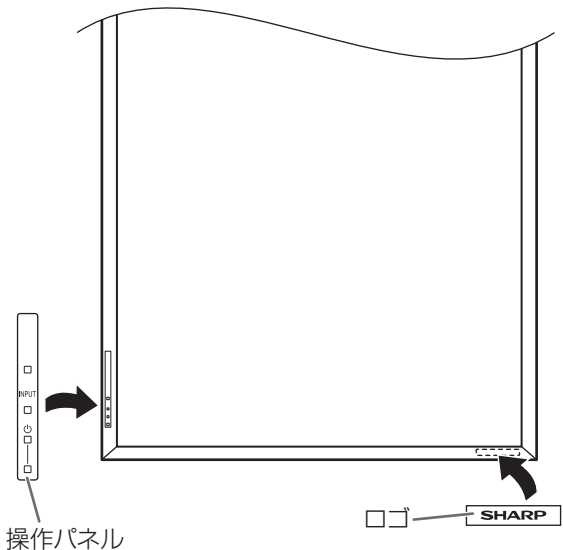


単位 : cm



※壁などに接して設置可能ですが、使用中は熱を持ち
ますのでご注意ください。変色や変質の原因となる
場合があります。

- ・ケースに入れて設置するなど空間の確保が困難な場合、周
囲温度が 0℃～40℃を超える場合は、ファンを設けるな
ど、周囲温度が 0℃～40℃になるよう対処してください。
- ・別売品取り付け時の周囲温度は、別売品の説明書をご確認
ください。別売品を付けると周囲温度が変わる場合があり
ます。
- ・縦長で使用するときは、下記のことをお守りください。故
障の原因となることがあります。
 - －電源ランプを下側に設置してください。
 - －本体設定メニューの「本体設置」を「縦」にしてくださ
い。(操作ガイド)
- ・通風孔をふさがらないでください。本機内部の温度が上が
ると故障の原因となることがあります。
- ・本機を設置したあとは転倒防止策を実施することをお勧め
します。
- ・発熱する機器の上に本機を置かないでください。
- ・縦長で使用する場合、付属の縦用シールを活用してくださ
い。



- －工場出荷時に貼られているシールをはがさずに、上から
重ねて貼ってください。リモコン受光部やスイッチをふ
さがないように貼ってください。
- ・別売品を付ける場合は、別売品の説明書に記載の取り付け
手順をご覧ください。

機器の接続

！ご注意

- 接続ケーブルの取り付け／取り外しは、主電源スイッチを切り、コンセントから電源プラグを抜いてから行ってください。接続する機器の説明書も併せてご覧ください。
- 接続の際、入力端子と出力端子を間違えないように注意してください。誤動作や故障の原因となる場合があります。

ご参考

- 接続するコンピューター（ビデオカード）によっては、正しく表示されないことがあります。
- 解像度が 1920 × 1080 の画面を「PC RGB」で表示させると、簡易表示になる場合があります。この場合、本機対応の信号タイミング（20 ページ）が入力されているかどうか、コンピューター（ビデオカード）の設定を確認してください。
- 「PC D-SUB」や「PC RGB」でコンピューターの画面を初めて表示させたときや、そのコンピューターの設定を変更したあとは、画面の自動調整を行ってください。機能切替メニューの「セルフアジャスト」が「する」の場合、自動で画面調整されます。
- 再生機器からスピーカーなどへ音声を直接出力した場合、本機の映像が音声から遅れる場合があります。再生機器と本機の音声入力端子、本機の音声出力端子とスピーカーなどを接続し、本機経由で音声を出力してください。
- 接続先のコンピューターにセットアップ情報をインストールする場合は付属の CD-ROM 内の Readme ファイルをお読みください。
- 各入力モードで使用する音声入力端子は出荷時、下記のように設定されています。

入力モード	音声入力端子（出荷時設定）
PC D-SUB、PC DVI-D、PC RGB	音声入力端子
AV DVI-D	音声 1 入力端子
AV コンポーネント、AV S ビデオ、AV ビデオ	音声 2 入力端子
PC HDMI、AV HDMI	PC/AV HDMI 入力端子

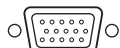
コンピューターや AV 機器との接続

PC/AV HDMI 入力端子



- PC/AV HDMI 入力端子には、市販の HDMI ケーブル（HDMI 規格認証品）で接続します。
- 接続する機器に合わせて、機能切替メニューの「端子設定」の「HDMI」を設定してください。
- 機能切替メニューの「音声設定」の「PC HDMI」または「AV HDMI」で使用する音声入力端子を選んでください。「HDMI」を選んだ場合、音声入力端子への接続は不要です。

PC D-sub 入力端子



- PC D-sub 入力端子には、市販の信号ケーブル（ミニ D-sub 15 ピン）で接続します。
- PN-ZB01（別売）取り付け時、機能切替メニューの「音声設定」の「PC D-SUB」で使用する音声入力端子を選んでください。

音声入力端子



- 音声入力端子には、市販の音声ケーブル（ミニステレオジャック）で接続します。音声ケーブルは抵抗がないものを使ってください。
- PN-ZB01（別売）取り付け時、入力モードごとに使用する音声入力端子を、機能切替メニューの「音声設定」で設定してください。



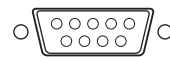
音声出力端子



- 本機に入力された音声が出力されます。
- 音声出力端子には、市販の音声ケーブル（RCA）で接続します。
- 出力される音声は、入力モードにより異なります。
- 音量調整で音量が調整できます。
- 機能切替メニューの「音声出力」で出力される音量を固定することができます。
- 音声出力端子から出力される音声を、音声調整メニューで調整することはできません。

RS-232C 入力端子

RS-232C 出力端子

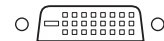


- 市販の RS-232C ストレートケーブルを使ってコンピューターに接続すると、本機をコンピューターから制御することができます。

PN-ZB01（別売）取り付け時の接続

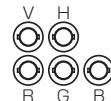
インターフェース拡張ボード PN-ZB01（別売）を取り付けると、接続端子が増えます。

PC/AV DVI-D 入力端子



- PC/AV DVI-D 入力端子には、市販の信号ケーブル（DVI-D 24 ピン）で接続します。
- 接続する機器に合わせて、機能切替メニューの「端子設定」の「DVI」を設定してください。
- 機能切替メニューの「音声設定」の「PC DVI-D」または「AV DVI-D」で使用する音声入力端子を選んでください。

PC RGB 入力端子



- PC RGB 入力端子には、市販の信号ケーブル（BNC）で接続します。
- PC RGB 入力端子を使うときは、機能切替メニューの「端子設定」の「BNC」を「PC RGB」に設定してください。
- 機能切替メニューの「音声設定」の「PC RGB」で使用する音声入力端子を選んでください。

機器の接続

AV コンポーネント入力端子

- AV コンポーネント入力端子には、市販のコンポーネントケーブル (BNC) で接続します。
- AV コンポーネント入力端子を使うときは、機能切換メニューの「端子設定」の「BNC」を「AV コンポーネント」に設定してください。
- 機能切換メニューの「音声設定」の「AV コンポーネント」で使用する音声入力端子を選んでください。

AV S ビデオ入力端子

- AV S ビデオ入力端子には、市販の S 映像用ケーブルで接続します。
- 機能切換メニューの「音声設定」の「AV S ビデオ」で使用する音声入力端子を選んでください。

AV ビデオ入力端子

- AV ビデオ入力端子には、市販のビデオ映像ケーブル (BNC) で接続します。
- 機能切換メニューの「音声設定」の「AV ビデオ」で使用する音声入力端子を選んでください。

音声 1 入力端子 / 音声 2 入力端子

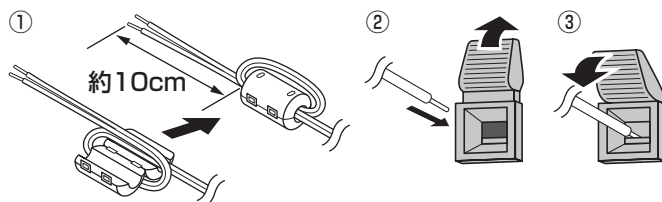
- 音声 1/2 入力端子には、市販の音声ケーブル (RCA) で接続します。
- 入力モードごとに使用する音声端子を機能切換メニューの「音声設定」で設定してください。

LAN 端子

- 市販の LAN ケーブルを使ってネットワークに接続すると、本機をネットワーク上のコンピューターから制御することができます。

外部スピーカー端子

- 外部スピーカーを利用するときは、本体設定メニューの「スピーカー設定」を「外部」に設定してください。
- 外部スピーカーは、必ずインピーダンス 6 Ω、定格入力 10W 以上のものをお使いください。



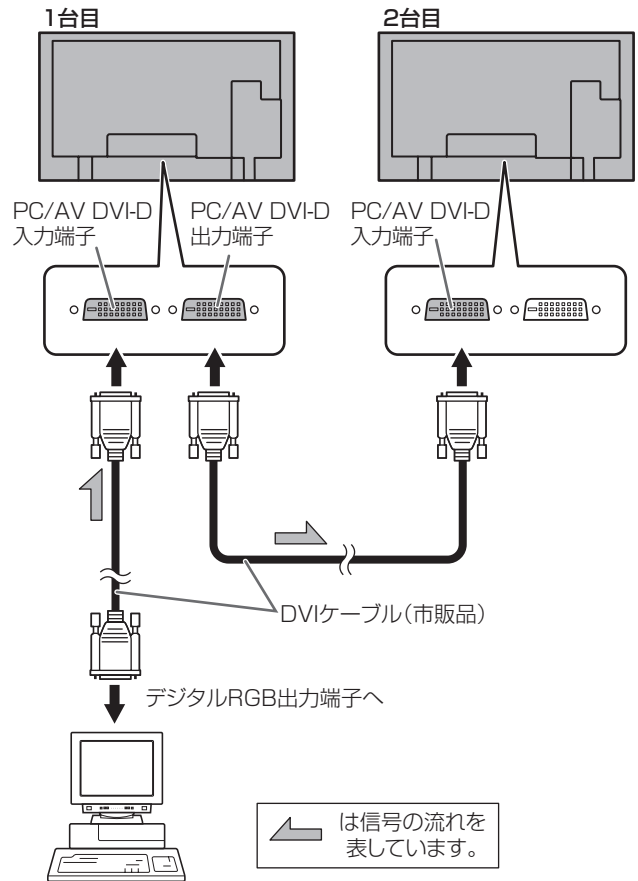
1. スピーカーケーブルの本機に接続する側に、スピーカーケーブル用コア (PN-ZB01 付属) を付ける。
2. ツマミを押しながら、ケーブルの先端を穴に差し込む。
3. ツマミを離す。

ご参考

- +と-、左と右を間違えないよう注意してください。
- +と-をショートさせないでください。
- 「スピーカー設定」が「外部」のとき、内蔵スピーカーから音声は出ません。

PC/AV DVI-D 出力端子

- PC/AV DVI-D 入力の映像を外部機器に出力できます。
- 市販の信号ケーブル (DVI-D 24 ピン) で接続します。
- HDCP により暗号化された映像を出力する場合、HDCP 対応の外部機器が必要です。
- 本機を複数台 (最大 5 台) 数珠つなぎすることができます。 (接続例)



ご参考

- 接続するケーブルの長さや周囲の環境などにより、画質が劣化することがあります。
- 入力モードが「PC DVI-D」/「AV DVI-D」以外のとき、画面が正しく表示されない場合があります。その場合は、数珠つなぎしているディスプレイすべての電源を入れ直してください。
- 数珠つなぎするときは、「自動入力切換」を「しない」に設定してください。
- 下記の場合、映像を出力することはできません。
入力モードが「PC HDMI」/「AV HDMI」のとき。
PIP/PbyP メニューの「サブ画面入力信号」が「PC HDMI」または「AV HDMI」のとき。
電源が「切」のとき。
入力信号待機状態のとき。

電源の接続

！ご注意

- 電源コードは必ず付属のものを使用してください。



警告

アースを接続する。

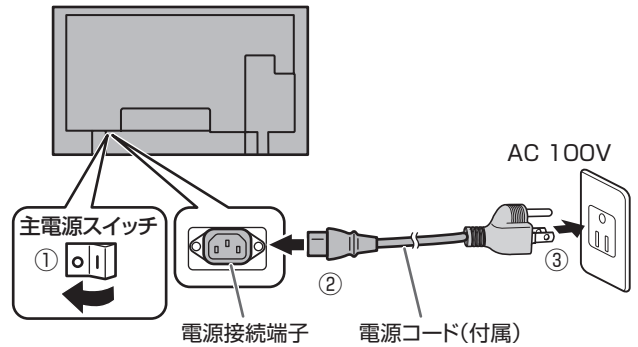
アースが接続されないで万一、漏電した場合は火災や感電のおそれがあります。

本機の電源プラグはアース付き3ピンプラグです。アースが接続できない場合は、専門の工事業者にご相談ください。

電源は、AC100V(50/60Hz)のコンセントを使用する。

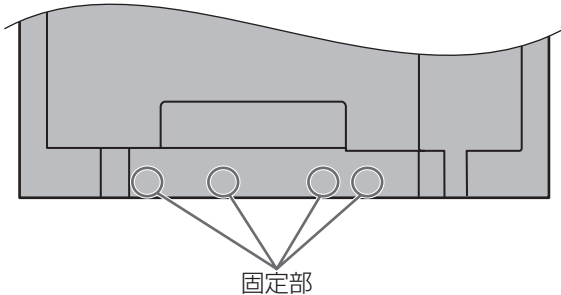
指定以外の電源を使用すると、火災の原因となることがあります。

1. 主電源スイッチを「切」にする。
2. 電源コード（付属）を電源接続端子に差し込む。
3. 電源コード（付属）のプラグをコンセントに差し込む。

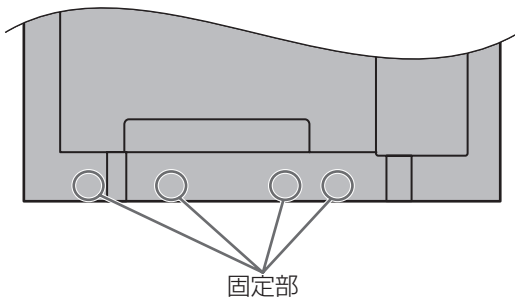


ケーブル処理のしかた

[PN-E471R]

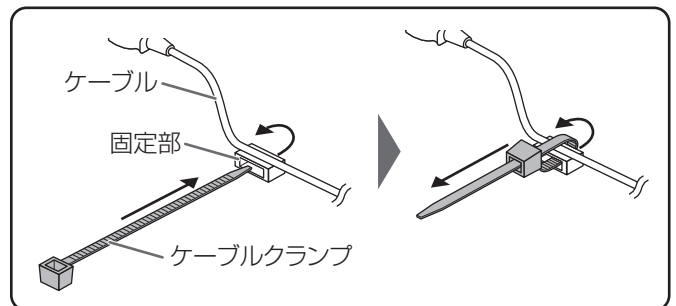


[PN-E421]



ディスプレイ後面に接続したケーブルは、ケーブルクランプで固定することができます。

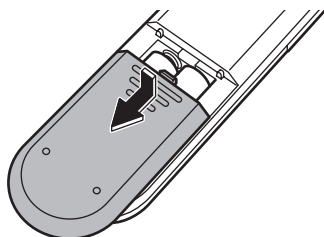
本体後面の固定部にケーブルクランプを通し、ケーブルを固定します。



リモコンの準備

電池の入れかた

1. カバーを軽く押し下げ、矢印の方向へ押す。



2. 付属の乾電池（単4形×2本）をリモコンに入れる。

リモコン内部の表示に従って、プラス（+）とマイナス（-）の向きを正しく入れてください。

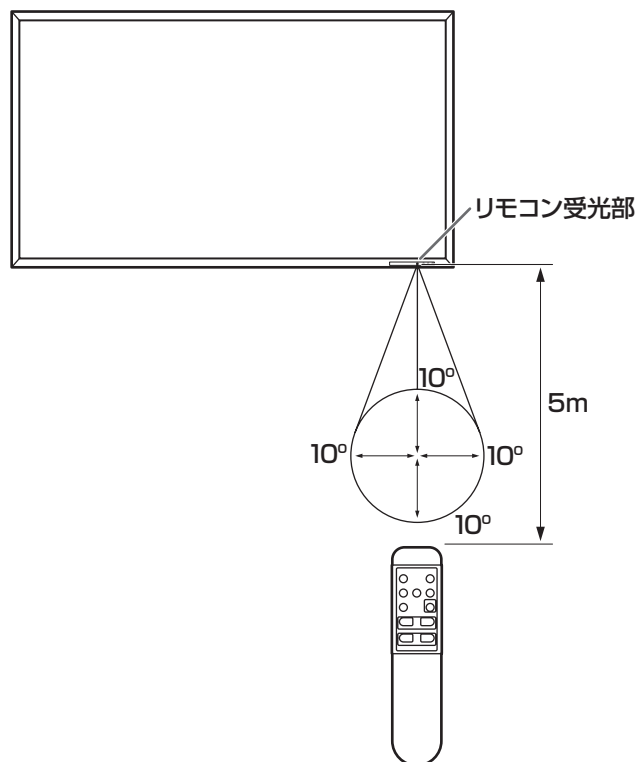
3. カバーを元に戻す。

ご参考

- 電池が消耗したときは、早めに新しい乾電池（市販品）と交換してください。
- 付属の乾電池（単4形×2本）は保管状態により短期間で消耗することがあります。
- 長期間使用しないときは、乾電池をリモコンから取り出ししておいてください。
- 電池は、マンガン乾電池またはアルカリ乾電池を使用してください。

リモコンで操作できる範囲

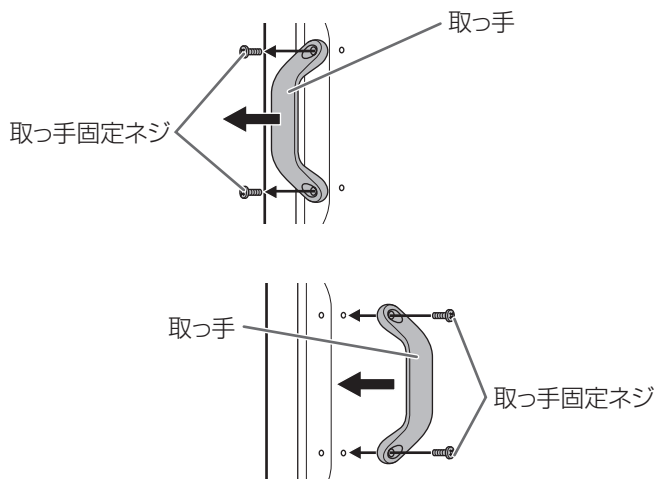
リモコン受光部から約 5m、上下左右に約 10° 以内です。



ご参考

- 落としたり、踏んだりして衝撃を与えないでください。故障の原因となります。
- 水にぬらしたり、湿度の高い所に置いたりしないでください。
- リモコン受光部に直接日光や強い照明が当たっているとリモコンが動作しにくくなります。
- リモコンと本体のリモコン受光部との間に障害物があると、操作できないことがあります。
- 電池が消耗してくると、操作できる距離が徐々に短くなります。早めに新しい電池に交換してください。
- 蛍光灯などが近くにある場合は、動作しにくいことがあります。
- エアコンやステレオコンポなど、他の機器のリモコンと同時に使用しないでください。

取っ手の外しかた

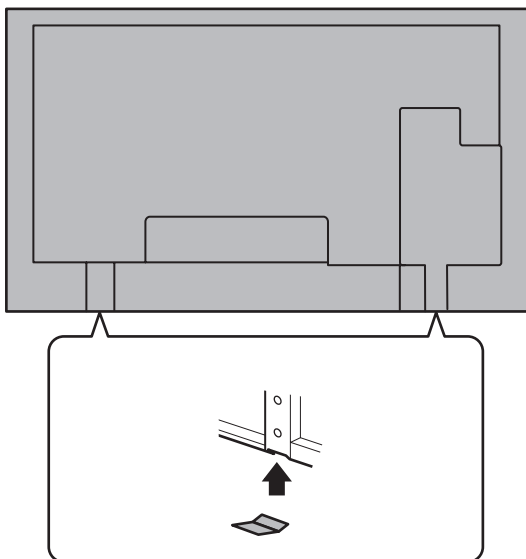


取っ手を外すことができます。
外した取っ手は、背面に付けることができます。

！ご注意

- 外した取っ手、取っ手固定ネジは本機用です。他の機器で使用しないでください。
- 取っ手を取り付ける際は、必ず本機から外した取っ手、取っ手固定ネジを使用してください。
取っ手が確実に固定されていることを確認してください。

スタンド穴保護用カバーの付けかた



設置終了後、必要に応じて付属のスタンド穴保護用カバーを貼ってください。

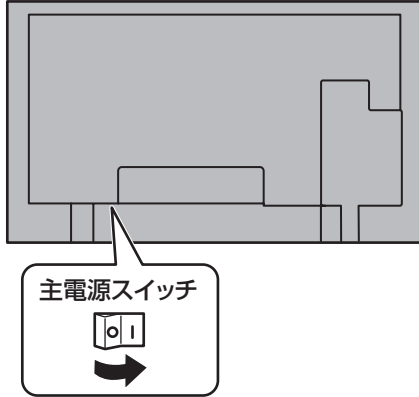
1. シールをはがし、本体に貼る。

電源の入／切

！ご注意

- ・ 本機の電源を入れたあとに、コンピューターや再生機器の電源を入れてください。

主電源を入れる

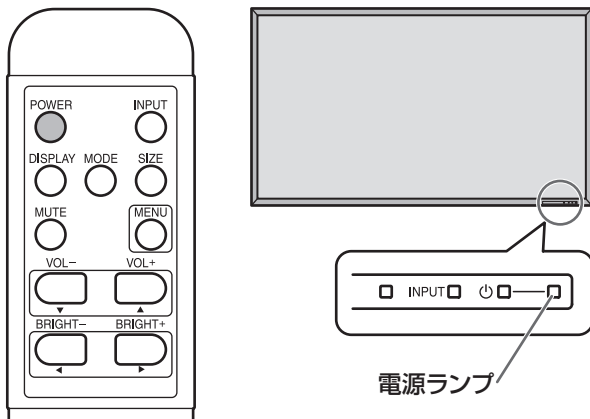


！ご注意

- ・ 主電源の切／入は、主電源スイッチで行ってください。主電源「入」の状態での電源コードの抜き差しや、プレーカーの切／入などは行わないでください。
- ・ 主電源の切／入は、必ず 5 秒以上の間隔を空けてください。

電源を入れる／切る

リモコンの POWER(電源) ボタンを押すたびに、電源を入／切することができます。
主電源が「切」の場合、POWER(電源) ボタンで電源を入れることはできません。



電源ランプの状態	本機の状態
緑色点灯	電源「入」
オレンジ色点灯	電源「切」(電源待機状態)
緑色点滅	入力信号待機状態

！ご注意

- ・ 電源の切／入は、必ず約 5 秒以上の間隔を空けてください。間隔が短いと、故障や誤動作の原因となります。

ご参考

- ・ 入力信号待機状態のときに POWER(電源) ボタンを押すと、電源待機状態になります。
- ・ 本体前面の POWER(電源) スイッチを押しても、電源を入／切できません。
- ・ スケジュールを設定すると、電源待機状態の電源ランプは、赤色とオレンジ色の交互に点滅します。

■ 時計の設定について

- ・ 初めて電源を入れたときなど、時刻が設定されていないときは、日時設定の画面が表示されます。日付と時刻を設定してください。



- ① ◀▶▶▶ で項目を選び、◀▶ で数値を変える。
- ② ▶▶ で「設定」を選び、MENU を押す。

- ・ 必ず日付と時刻を設定してください。
- ・ 日時設定の画面は約 15 秒操作がないと消えます。日時設定の画面が消えたときは、機能切替メニューの「日付・時刻設定」で設定できます。

ご参考

- ・ 時刻は 24 時間制で設定してください。
- ・ 時計は内蔵電池により保持されます。
- ・ 時刻を設定しているにも関わらず、電源を入れたときに日時設定の画面が表示される場合は、内蔵電池が消耗しています。内蔵電池の交換は、お買いあげの販売店または修理で相談窓口にご相談ください。
- ・ 内蔵電池の寿命の目安：約 5 年(本機の状態により異なります。)
- ・ 最初の電池は工場出荷時に組み込まれていますので、所定の連続使用時間に満たないうちに、寿命が切れることがあります。

電源の入／切の操作を禁止する

誤操作などで電源が切れないよう、電源の入／切の操作を禁止することができます。特別機能メニューの「調整ロック」を「2」に設定します。(操作ガイド)

故障かな？と思ったら

故障かな？と思ったら、修理を依頼される前に次の点をご確認ください。

アフターサービスについては 16 ページをご覧ください。

映像も音声も出ない

- ・電源コードは正しく接続されていますか。(11 ページ)
- ・主電源スイッチが「切」になっていませんか。(14 ページ)
- ・電源待機状態になっていませんか(電源ランプがオレンジ色に点灯)。(14 ページ)
- ・入力切替は正しく選択されていますか。(操作ガイド)
- ・外部機器を接続している場合、機器側が動作(再生)状態になっていませんか。

リモコンが動作しない

- ・電池の極性(+、-)が逆になっていませんか。(12 ページ)
- ・リモコンの乾電池が消耗していませんか。(12 ページ)
- ・リモコンは本体のリモコン受光部に向けてお使いください。(12 ページ)
- ・メニュー表示を非表示にしたり、操作を禁止していませんか。(操作ガイド)

音が左右逆になる

片方しか音が出ない

- ・音声用のケーブルは正しく接続されていますか。(9 ~ 10 ページ)
- ・外部スピーカーの接続ケーブルが左右逆に接続されたり、片方が外れたりしていませんか。(10 ページ)
- ・音声調整メニューの「バランス」の設定を確認してください。(操作ガイド)

映像は出るが音が出ない

- ・消音になっていませんか。
- ・音量調整が最小になっていませんか。
- ・音声ケーブル(市販品)は接続されていますか。
- ・機能切替メニューの「音声設定」の設定は正しいですか。(操作ガイド)
- ・本体設定メニューの「スピーカー設定」の設定は正しいですか。(操作ガイド)

映像が乱れる

- ・対応可能な信号でない場合が考えられます。
- ・PC D-sub 入力端子や PC RGB 入力端子を使っている場合、画面の自動調整を行ってみてください。

PC/AV HDMI 入力端子の映像が正しく表示できない

- ・機能切替メニューの「端子設定」の「HDMI」の設定は正しいですか。(操作ガイド)
- ・HDMI ケーブルは HDMI 規格認証品ですか。規格外のケーブルでは正しく動作しません。
- ・入力信号は、本機が対応している信号ですか。(20 ~ 21 ページ)

PC/AV DVI-D 入力端子の映像が正しく表示できない

- ・機能切替メニューの「端子設定」の「DVI」の設定は正しいですか。(操作ガイド)
- ・入力信号は、本機が対応している信号ですか。(20 ~ 21 ページ)
- ・接続機器の電源を入れ直してください。
- ・数珠つなぎしているときは、数珠つなぎしているディスプレイすべての電源を入れ直してください。

PC RGB 入力端子や AV コンポーネント入力端子の映像が正しく表示できない

- ・機能切替メニューの「端子設定」の「BNC」の設定は正しいですか。(操作ガイド)
- ・入力信号は、本機が対応している信号ですか。(20 ~ 21 ページ)

操作ボタンが効かない

画面に何も映らない

- ・外部からの雑音や妨害ノイズにより、正常に動作しないことがあります。一度本体の主電源を入れ直し、動作を確認してください。

入力モードが自動的に変わる


- ・「自動入力切替」が「する」のとき、映像信号の入力が無くなると自動的に映像信号のある入力モードに変わります。そのため、下記のような場合でも入力モードが変わる場合があります。
 - コンピューターがシステムスタンバイ状態になった場合
 - 再生機器で映像の再生を停止した場合

電源ランプが赤色に点滅している

画面の隅に「ステータス [xxxx]」と表示されている

- ・ハードウェアの異常です。電源を切ったあと、お買いあげの販売店、またはお客様ご相談窓口にて修理を依頼してください。(「ステータス表示」が、「OSD & LED」のとき。設定により異なります。)

「自動低減中」と表示されている

- ・本体の内部温度が高温になり、温度上昇を防止するため、バックライトの輝度が自動的にさがります。この場合、 で明るさを調整しても「自動低減中」と表示され、明るさを変えることはできません。
- ・温度が上昇した原因を取り除いてください。

ときどき“ピシッ”と音がする

- ・温度の変化により、キャビネットがわずかに伸縮する音です。性能その他に影響はありません。

電源ランプが赤色と緑色の交互に点滅している

画面の隅に「モニター温度」と表示されている

- ・温度異常を防止するため、本体の内部温度が高温になると、バックライトの輝度が自動的にさがります。その場合画面には、「モニター温度」と表示され、電源ランプが赤色と緑色の交互に点滅します。(「温度異常表示」が「OSD & LED」のとき。設定により異なります。)
- ・さらに内部温度が上昇すると、本機は自動的に電源待機状態になります。(電源ランプは赤色と緑色の交互に点滅します。)
- ・温度が上昇した原因を取り除いてください。
 - 温度が上昇して電源待機状態になったときは、本機の電源を入れ直すことで表示状態に戻せますが、温度が上昇した原因を取り除かないと、すぐにまた電源待機状態になります。(8 ページ)
 - 本機の設置状態や場所が、温度が上がりやすい状態にないかご確認ください。本体後面などの通風孔がふさがれていると、温度が上がりやすくなります。
 - 本機の内部や通風孔にほこりがたまっていると、内部の温度が上がりやすくなります。外部から取り除けるほこりはこまめに取り除いてください。内部のほこりの除去については、お買いあげの販売店またはお客様ご相談窓口にてご相談ください。

アフターサービスについて

■ 製品の保証について

この製品には保証書がついています。保証書は、販売店にて所定事項を記入してお渡ししますので、内容をよくお読みのうえ大切に保存してください。

保証期間はご購入の日から1年間です（ただし、光源の蛍光管は消耗品ですので、保証の対象になりません）。

保証期間中でも修理は有料になることがありますので、保証書をよくお読みください。

保証書が適用される範囲は、製品のハードウェア部分に限らせていただきます。

修理の際の取り外し、再設置に要する費用は、別途お客様負担となります。

製品のハードウェア部分に起因しない不具合について復旧作業を行う場合は、別途作業費を申し受けます。

■ 修理を依頼される時は（出張修理）

先に「故障かな？と思ったら」（15ページ）をお読みのうえ、もう一度お調べください。それでも異常があるときは、使用をやめて、電源コードをコンセントから抜き、ご購入の販売店またはもよりのお客様ご相談窓口（17ページ）にご連絡ください。ご自分での修理はしないでください。たいへん危険です。

ご連絡していただきたい内容

- ・品名：インフォメーションディスプレイ
- ・形名：PN-E471R/PN-E421
（取り付けている別売品があれば、その形名も連絡ください。）
- ・ご購入日（年月日）
- ・故障の状況（できるだけ具体的に）
- ・ご住所（付近の目印も併せてお知らせください。）
- ・お名前
- ・電話番号
- ・ご訪問希望日

保証期間中

保証書をご提示ください。保証書の規定に従って修理させていただきます。

保証期間が過ぎているときは

修理によって機能が維持できる場合は、ご希望により有料で修理させていただきます。

修理料金のしくみ

修理料金は、技術料・部品代・出張料などで構成されています。

技術料	故障した製品を正常に修復するための料金です。
部品代	修理に使用した部品代金です。
出張料	製品のある場所へ技術者を派遣する場合の料金です。

アフターサービスについてわからないことは、ご購入の販売店またはもよりのお客様ご相談窓口（17ページ）にお問い合わせください。

お客様ご相談窓口のご案内

修理・使いかた・お手入れなどのご相談・ご依頼、および万一、製品による事故が発生した場合は、ご購入の販売店、または下記窓口にお問い合わせください。
※電話番号をお確かめのうえ、お間違いのないようおかけください。


<シャープサポートページ>
<http://www.sharp.co.jp/lcd-display/corporate/support/>



使いかたのご相談など 使いかたや接続されているシステムに関するご相談は、ご購入の販売店・営業担当にお問い合わせください。

なお、製品に関するご質問（仕様など）は、下記でもお受けいたします。

シャープ株式会社		受付時間
ビジネスソリューション事業推進本部 ビジネスソリューション営業部	 0120-571002 <small>フリーダイヤルサービスをご利用いただけない場合は、 電話：03-5446-8153</small>	月曜～金曜 9:00～17:00 (土曜・日曜・祝日など 弊社休日には休ませて いただきます。)
ビジネスソリューション事業推進本部 ディスプレイ事業部	0743-55-6373	
	〒105-0023 東京都港区芝浦1-2-3 シーバンスS館	
	〒639-1186 奈良県大和郡山市美濃庄町492番地	



修理のご相談など
【修理ご相談窓口】(沖縄地区を除く)

シャープビジネスソリューション株式会社

0570-00-5008 (：全国どこからでも一律料金でご利用いただけます。)
(：携帯電話からもご利用いただけます。)

受付時間 月曜～土曜：9:00～17:40 (日曜・祝日など弊社休日は休ませていただきます。)

■PHS・IP電話をご利用の方は…
06-6794-9676

■沖縄地区の方は…
沖縄シャープ電機株式会社 098-861-0866
(月曜～金曜：9:00～17:30)
(土曜・日曜、祝日など弊社休日は休ませていただきます。)



持込修理や部品購入のご相談は、下記窓口でも承っております。

- | | | |
|--|---|---|
| 北海道 札幌技術センター (011)641-0751
〒063-0801 札幌市西区二十四軒1条7-3-17
函館出張所 (0138)52-5190
〒040-0001 函館市五稜郭町31-17
旭川出張所 (0166)22-8284
〒070-0031 旭川市一条通4-左10
青森 青森出張所 (017)738-7778
〒030-0121 青森市妙見3-3-4
岩手 岩手技術センター (019)638-6085
〒020-0891 紫波郡矢巾町流通センター南3-1-1
秋田 秋田出張所 (018)865-1258
〒010-0941 秋田市川尻町字大川反170-56
宮城・仙台技術センター (022)288-9161
〒984-0002 仙台市若林区卸町東3-1-27
山形 福島技術センター (024)959-1421
〒963-0547 郡山市喜久田町卸3-27-2
新潟 新潟技術センター (025)284-6023
〒950-0965 新潟市中央区新光町9番2
長岡出張所 (0258)23-1850
〒940-1104 長岡市根田屋町字崩2600
栃木 宇都宮技術センター (028)634-0256
〒320-0833 宇都宮市不動前4-2-41
群馬 前橋技術センター (027)252-7311
〒371-0855 前橋市間屋町1-3-7
茨城 水戸技術センター (029)243-0909
〒310-0851 水戸市千波町1963
東京 東京フィールドサポートセンター
ビジネスシステム技術部 (03)6404-4100
〒143-0006 東京都大田区平和島4-1-23
(東京第1技術センター) (03)6404-4123
〒143-0006 東京都大田区平和島4-1-23
山梨 (西東京担当) (042)548-1931
〒190-0023 東京都立川市柴崎町6-10-17
埼玉 (埼玉担当) (048)666-7148
〒331-0812 さいたま市北区宮原町2-107-2
千葉 (千葉担当) (043)299-8855
〒261-8520 千葉市美浜区中瀬1-9-2 | 神奈川 横浜技術センター (045)753-9540
〒235-0036 横浜市磯子区中原1-2-23
長野 松本技術センター (0263)85-4118
〒399-0031 松本市芳川小屋84-1
長野出張所 (026)293-6360
〒388-8014 長野市篠ノ井塩崎東田沢6877-1
石川・金沢技術センター (076)249-9033
〒921-8801 石川郡野々市町御経塚4-103
福井 富山 富山出張所 (076)451-3933
〒930-0997 富山市新庄北町5-63
静岡 静岡技術センター (054)344-5621
〒424-0067 静岡市清水区島坂1170-1
沼津出張所 (055)924-1028
〒410-0062 沼津市宮前町11-4
浜松出張所 (053)423-1660
〒435-0051 浜松市東区市野町2565-1
愛知・名古屋第1技術センター (052)332-2758
岐阜 岐阜 岐阜出張所 (053)54-1830
〒440-0086 豊橋市下地町橋口17-1
岡崎出張所 (0564)33-7178
〒444-0904 岡崎市西大友町字穴穴90-1
三重 三重技術センター (059)231-1573
〒514-0131 津市あかつか4-6-4
奈良 奈良技術センター (0743)53-2023
〒639-1103 大和郡山市美濃庄町492
京都・京都技術センター (075)681-9551
滋賀 〒601-8102 京都市南区上鳥羽菅田町48
大阪 大阪フィールドサポートセンター (06)6794-9671
〒547-8510 大阪市平野区加美南3-7-19
堺技術センター (072)221-0451
〒590-0048 堺市堺区一条通16-8
和歌山 和歌山出張所 (073)445-6298
〒641-0031 和歌山市西小二里2-4-91
兵庫 神戸技術センター (078)795-6336
〒654-0161 神戸市須磨区弥栄台3-15-2 | 島根・松江技術センター (0852)21-6110
鳥取 〒690-0017 松江市西津田3-1-10
岡山 岡山技術センター (086)292-5830
〒701-0301 都窪郡早島町大字矢尾828
広島 広島技術センター (082)874-6100
〒731-0113 広島市安佐南区西原2-13-4
山口 山口出張所 (083)972-4525
〒754-0024 山口市小郡若草町4-12
香川 高松技術センター (087)823-4980
〒760-0065 高松市朝日町6-2-8
徳島 徳島出張所 (088)625-8840
〒770-0813 徳島市中常三島町3-11-14
高知 高知技術センター (088)883-7039
〒781-8104 高知市高須1-14-43
愛媛 松山技術センター (089)973-0121
〒791-8036 松山市高岡町178-1
福岡・福岡技術センター (092)572-2617
佐賀 〒812-0881 福岡市博多区井相田2-12-1
北九州技術センター (093)592-6510
〒803-0814 北九州市小倉北区大手町6-12
大分 大分出張所 (097)552-2164
〒870-0913 大分市松原町3-5-3
長崎 長崎技術センター (095)753-3858
〒856-0817 大村市古賀島町613-3
熊本 熊本技術センター (096)237-5353
〒861-3107 上益城郡嘉島町上仲間227-78
鹿児島 鹿児島技術センター (099)259-0628
〒890-0064 鹿児島市鴨池新町12-1
宮崎 宮崎出張所 (0985)28-8371
〒880-0851 宮崎市港東1-3-2 |
|--|---|---|

沖縄シャープ電機株式会社 <受付時間>月曜～金曜：9:00～17:30 (土曜・日曜、祝日など弊社休日は休ませていただきます。)
沖縄 沖縄シャープ電機(株) (098)861-0866 〒900-0002 那覇市曙2-10-1

※所在地・電話番号・受付時間などは変わることがあります。(2013.3)

主な仕様

製品仕様

形名	PN-E471R		PN-E421
液晶表示素子	47V型ワイド(対角119.3cm) TFT液晶		42V型ワイド(対角106.7cm) TFT液晶
最大解像度	1920×1080		
最大表示色	約10.6億色		
画素ピッチ	水平0.542mm ×垂直0.542mm		水平0.485mm ×垂直0.485mm
最大輝度(標準値)	700cd/m ² (出荷時500cd/m ²) ※1		
コントラスト比(標準値)	1200:1		3000:1
視野角	左右178°/上下178°(コントラスト比≥10)		
表示画面サイズ	横1039.7mm×縦584.8mm		横930.2mm×縦523.3mm
映像入力信号	デジタルDVI規格1.0準拠、アナログRGB(0.7Vp-p) [75Ω]		
同期入力信号	水平/垂直セパレート(TTL:正/負)、シンク・オン・グリーン、 コンポジット・シンク(TTL:正/負)		
ビデオ信号方式	NTSC(3.58MHz)		
プラグ&プレイ	VESA DDC2B対応		
パワー・マネージメント	VESA DPMS準拠、DVI DMPM準拠		
入力端子	PC/AV	デジタル	HDMI(1系統)
	PC	アナログ	ミニD-sub15ピン(3列)(1系統)
	音声		φ3.5mmミニステレオジャック(1系統)
	シリアル(RS-232C)		D-sub9ピン(1系統)
PN-ZB01(別売) 取り付け時	PC/AV	デジタル	DVI-D24ピン(HDCP対応)(1系統)
	PC	アナログ	BNC(1系統)※2※3
	AV	ビデオ映像	BNC(1系統)
		S映像	1系統
	コンポーネント映像		BNC(Y, Cb/Pb, Cr/Pr)(1系統)※2
音声		RCAピン(L/R)(2系統)	
出力端子	音声		RCAピン(L/R)(1系統)
	シリアル(RS-232C)		D-sub9ピン(1系統)
	PN-ZB01(別売) 取り付け時	PC/AV	デジタル
外部スピーカー		10W+10W [6Ω]	
LAN端子 [PN-ZB01(別売)取り付け時]	10BASE-T/100BASE-TX		
スピーカー出力	10W+10W		
電源	AC100V 50/60Hz		
使用温度条件※6	0~40℃		
使用湿度条件	20~80%(結露なきこと)		
消費電力(最大/入力信号待機時※4/電源待機時※5)	260W/1.0W/1.0W		225W/1.0W/1.0W
消費電力[PN-ZB01(別売)取り付け時]	265W		230W
外形寸法(突起部を除く)	幅約1083mm×奥行約111mm ×高さ約628mm		幅約973mm×奥行約126mm ×高さ約566mm
質量	約25.5kg		約22kg
	[PN-ZB01(別売)取り付け時] 約26kg		[PN-ZB01(別売)取り付け時] 約22.5kg
梱包寸法/質量	幅約1240mm ×奥行約280mm ×高さ約790mm/約31kg		幅約1100mm ×奥行約264mm ×高さ約704mm/約28kg

※1 輝度は、入力モードや映像調整の設定などにより変わります。また、輝度は経年により劣化します。一定の輝度を維持するものではありません。

※2 同時に使用することはできません。

※3 プラグ&プレイには対応していません。

※4 「自動入力切替」が「しない」の場合。

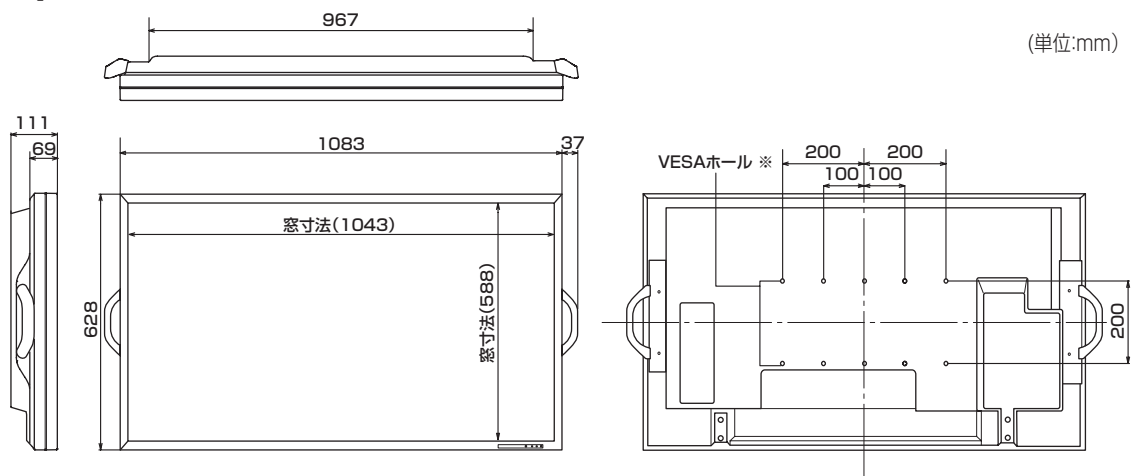
※5 「スタンバイモード」が「スタンダード」の場合。「スタンバイモード」が「ローパワー」の場合は、PN-E471R:0.5W、PN-E421:0.5W。

※6 別売品取り付け時の温度条件は、別売品の説明書をご確認ください。別売品を付けると温度条件が変わる場合があります。

■ 寸法図

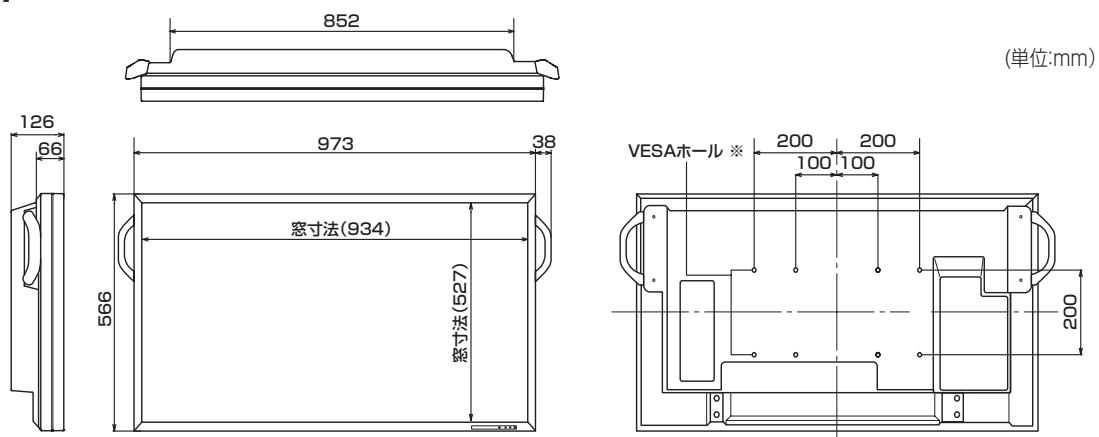
数値はおよその値です。

【PN-E471R】



※ VESA 規格の金具の取り付けには、M6 ネジで、長さが取り付け金具の厚さ +8 ~ 10mm のものを使用してください。

【PN-E421】



※ VESA 規格の金具の取り付けには、M6 ネジで、長さが取り付け金具の厚さ +8 ~ 10mm のものを使用してください。

主な仕様

■ PC 対応信号タイミング

画面解像度		水平周波数 (kHz)	垂直周波数 (Hz)	ドット周波数 (MHz)	デジタル		アナログ (D-SUB/RGB ^{※2})
					DVI ^{※2}	HDMI	
VESA	640×480	31.5	60	25.175	○	○	○
		37.9	72	31.5	○	○	○
		37.5	75	31.5	○	○	○
	800×600	35.1	56	36.0	—	—	○
		37.9	60	40.0	○	○	○
		48.1	72	50.0	○	○	○
		46.9	75	49.5	○	○	○
	848×480	31.0	60	33.75	○	—	○
	1024×768	48.4	60	65.0	○	○	○
		56.5	70	75.0	○	○	○
		60.0	75	78.75	○	○	○
	1152×864	67.5	75	108.0	○	○	○
	1280×768	47.8	60	79.5	○	—	○
		60.3	75	102.25	○	—	○
	1280×800	49.7	60	83.5	○	○	○
	1280×960	60.0	60	108.0	○	○	○
	1280×1024	64.0	60	108.0	○	○	○
		80.0	75	135.0	○	○	○
	1360×768	47.7	60	85.5	○	○	○
	1400×1050	65.3	60	121.75	○	○	○
1440×900	55.9	60	106.5	○	—	○	
1600×1200 ^{※1}	75.0	60	162.0	○	○	○	
1680×1050	65.3	60	146.25	○	○	○	
1920×1200 ^{※1}	74.0	60	154.0	○	○	○	
ワイド	1280×720	44.7	60	74.4	○	○	○
	1920×1080	66.3	60	148.5	○	○	○
		67.5	60	148.5	○	○	○
US TEXT	720×400	31.5	70	28.3	○	○	○
Sun	1024×768	48.3	60	64.13	—	—	○
		53.6	66	70.4	—	—	○
		56.6	70	74.25	—	—	○
	1152×900	61.8	66	94.88	—	—	○
		71.8	76.2	108.23	—	—	○
	1280×1024	71.7	67.2	117.01	—	—	○
81.1		76	134.99	—	—	○	
1600×1000	68.6	66	135.76	—	—	○	

※1 縮小して表示します。 ※2 PN-ZB01 (別売) 取り付け時、利用できます。

※ すべてノンインターレースのみの対応です。

※ 接続するコンピューターによっては、上記対応信号であっても正しく表示できない場合があります。

※ Sun の各周波数は参考値です。

■ AV 対応信号タイミング

画面解像度	周波数(Hz)	DVI-D*	HDMI	コンポーネント*
1920×1080p	24	—	○	—
	50	○	○	○
	59.94	○	○	○
	60	○	○	○
1920×1080i	50	○	○	○
	59.94	○	○	○
	60	○	○	○
1280×720p	50	○	○	○
	59.94	○	○	○
	60	○	○	○
720×576p	50	○	○	○
720×480p	59.94	○	○	○
	60	○	○	○
640×480p(VGA)	59.94	○	○	—
	60	○	○	—
720(1440)×576i	50	—	○	○
720(1440)×480i	59.94	—	○	○
	60	—	○	○

※ PN-ZB01(別売)取り付け時、利用できます。

■ パワーマネージメント

本機は、VESA DPMS、DVI DPM to M に準拠しています。パワーマネージメント機能が動作するためには、ビデオカードやコンピュータもこれらの規格に適合している必要があります。

DPMS : Display Power Management Signaling

DPMSモード	画面	消費電力*1	水平同期	垂直同期
ON STATE	表示	260W*2 225W*2	あり	あり
STANDBY	無表示	1.0W*2*3	なし	あり
SUSPEND			あり	なし
OFF STATE			なし	なし

DMPM : Digital Monitor Power Management

DMPMモード	画面	消費電力*1
Monitor ON	表示	260W*2 225W*2
Active OFF	無表示	1.0W*2*3 1.0W*2*3

※ 1 上段が PN-E471R、下段が PN-E421 の値です。

※ 2 PN-ZB01 (別売) を取り付けしていない場合。

※ 3 「自動入力切替」が「しない」の場合。

■ DDC(プラグ&プレイ)

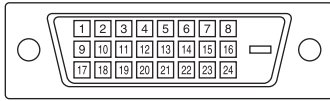
本機は、VESA の DDC (Display Data Channel) 規格をサポートしています。

DDC とは、ディスプレイとコンピュータのプラグ&プレイを行うための信号規格です。ディスプレイとコンピュータの間で解像度などに関する情報を受け渡します。この機能は、コンピュータが DDC に対応しており、プラグ&プレイモニターを検出する設定になっている場合に使用できます。

DDC には、通信方式の違いによりいくつかの種類があります。本機は、DDC2B に対応しています。

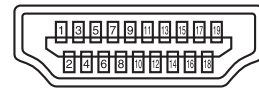
主な仕様

■ PC/AV DVI-D 入力端子のピン配列 (DVI-D 24ピン)



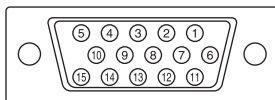
番号	機能	番号	機能
1	TMDSデータ2-	13	N.C.
2	TMDSデータ2+	14	+5V
3	TMDSデータ2/4シールド	15	GND
4	N.C.	16	ホットプラグ検知
5	N.C.	17	TMDSデータ0-
6	DDCクロック	18	TMDSデータ0+
7	DDCデータ	19	TMDSデータ0/5シールド
8	N.C.	20	N.C.
9	TMDSデータ1-	21	N.C.
10	TMDSデータ1+	22	TMDSクロックシールド
11	TMDSデータ1/3シールド	23	TMDSクロック+
12	N.C.	24	TMDSクロック-

■ PC/AV HDMI 入力端子のピン配列 (HDMI™ Connector)



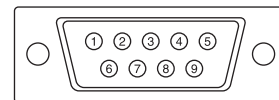
番号	機能	番号	機能
1	TMDSデータ2+	11	TMDSクロックシールド
2	TMDSデータ2シールド	12	TMDSクロック-
3	TMDSデータ2-	13	CEC
4	TMDSデータ1+	14	N.C.
5	TMDSデータ1シールド	15	SCL
6	TMDSデータ1-	16	SDA
7	TMDSデータ0+	17	DDC/CEC GND
8	TMDSデータ0シールド	18	+5V
9	TMDSデータ0-	19	ホットプラグ検知
10	TMDSクロック+		

■ PC D-sub 入力端子ピン配列 (ミニ D-sub 15ピン)



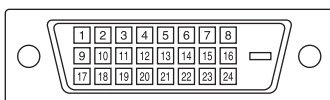
番号	機能	番号	機能
1	赤映像信号入力	9	+5V
2	緑映像信号入力	10	GND
3	青映像信号入力	11	N.C.
4	N.C.	12	DDCデータ
5	GND	13	水平同期信号用入力
6	赤映像信号用GND	14	垂直同期信号用入力
7	緑映像信号用GND	15	DDCクロック
8	青映像信号用GND		

■ RS-232C 入力端子のピン配列 (D-sub 9ピン)



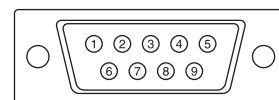
番号	機能	番号	機能
1	N.C.	6	N.C.
2	送信データ	7	N.C.
3	受信データ	8	N.C.
4	N.C.	9	N.C.
5	GND		

■ PC/AV DVI-D 出力端子のピン配列 (DVI-D 24ピン)



番号	機能	番号	機能
1	TMDSデータ2-	13	N.C.
2	TMDSデータ2+	14	+5V
3	TMDSデータ2/4シールド	15	GND
4	N.C.	16	ホットプラグ検知
5	N.C.	17	TMDSデータ0-
6	DDCクロック	18	TMDSデータ0+
7	DDCデータ	19	TMDSデータ0/5シールド
8	N.C.	20	N.C.
9	TMDSデータ1-	21	N.C.
10	TMDSデータ1+	22	TMDSクロックシールド
11	TMDSデータ1/3シールド	23	TMDSクロック+
12	N.C.	24	TMDSクロック-

■ RS-232C 出力端子のピン配列 (D-sub 9ピン)



番号	機能	番号	機能
1	N.C.	6	N.C.
2	受信データ	7	N.C.
3	送信データ	8	N.C.
4	N.C.	9	N.C.
5	GND		



「よくあるご質問」などは
ホームページをご活用ください。



シャープサポートページ

<http://www.sharp.co.jp/lcd-display/corporate/support/>




使いかたのご相談など

使いかたや接続されているシステムに関するご相談は、ご購入の販売店・営業担当にお問い合わせください。

なお、製品に関するご質問（仕様など）は、下記でもお受けいたします。

シャープ株式会社

ビジネスソリューション事業推進本部 ビジネスソリューション営業部	 0120-571002 フリーダイヤルサービスをご利用いただけない場合は、 電話：03-5446-8153	〒105-0023 東京都港区芝浦1-2-3 シーバンスS館
ビジネスソリューション事業推進本部 ディスプレイ事業部	0743-55-6373	〒639-1186 奈良県大和郡山市美濃庄町492番地

受付時間


月曜～金曜
9:00～17:00
(土曜・日曜・祝日など
弊社休日は休ませて
いただきます。)



修理のご相談など

【修理ご相談窓口】(沖縄地区を除く)

シャープビジネスソリューション株式会社

 **0570-00-5008** (●全国どこからでも一律料金でご利用いただけます。)
(●携帯電話からもご利用いただけます。)

受付時間 月曜～土曜：9:00～17:40 (日曜・祝日など弊社休日は休ませていただきます。)

■PHS・IP電話をご利用の方は…

06-6794-9676

■沖縄地区の方は…

沖縄シャープ電機株式会社 098-861-0866

(月曜～金曜：9:00～17:30)

(土曜・日曜、祝日など弊社休日は休ませていただきます。)

●電話番号・受付時間などは変わることがあります。(2013.4)

シャープ株式会社

本 社 〒545-8522 大阪市阿倍野区長池町22番22号
ビジネスソリューション事業推進本部 〒639-1186 奈良県大和郡山市美濃庄町492番地