

## 仕様書

## ■ 製品仕様

形名	PN-L802B		
液晶表示素子	80V型ワイド(対角203.2cm)TFT液晶		
最大解像度	1920×1080		
最大表示色	約10.6億色		
画素ピッチ	水平0.923mm×垂直0.923mm		
最大輝度(標準値)	300cd/m <sup>2</sup> ※1		
コントラスト比(標準値)	3000:1		
視野角	左右160°/上下160°(コントラスト比≥10)		
表示画面サイズ	横1771.2mm×縦996.3mm		
映像入力信号	デジタルDVI規格1.0準拠、アナログRGB(0.7Vp-p) [75Ω]		
同期入力信号	水平/垂直セパレート(TTL:正/負)、シンク・オン・グリーン、コンポジット・シンク(TTL:正/負)		
ビデオ信号方式	NTSC(3.58MHz)		
プラグ&プレイ	VESA DDC2B対応		
パワーマネージメント	VESA DPMS準拠、DVI DMPM準拠		
入力端子	PC/AV	デジタル	HDMI(1系統)
	PC	アナログ	ミニD-sub15ピン(3列)(1系統)
	音声		φ3.5mmミニステレオジャック(1系統)
	シリアル(RS-232C)		D-sub9ピン(1系統)
PN-ZB01(別売)取り付け時	PC/AV	デジタル	DVI-D24ピン(HDCP対応)(1系統)
	PC	アナログ	BNC(1系統)※2※3
	AV	ビデオ映像	BNC(1系統)
		S映像	1系統
	コンポーネント映像	BNC(Y, Cb/Pb, Cr/Pr)(1系統)※2	
音声		RCAピン(L/R)(2系統)	
出力端子	音声		RCAピン(L/R)(1系統)
	シリアル(RS-232C)		D-sub9ピン(1系統)
PN-ZB01(別売)取り付け時	PC/AV	デジタル	DVI-D24ピン(1系統)
	外部スピーカー		7W+7W [6Ω]
LAN端子 [PN-ZB01(別売)取り付け時]	10BASE-T/100BASE-TX		
スピーカー出力	7W+7W		
タッチパネル	検出方式	赤外線カメラ方式	
	検出領域	横1771.2mm×縦996.3mm	
	PC接続端子	USB(1.1準拠)	
	電源供給	USBから供給	
	タッチペン	超音波通信方式	
電源	AC100V、2.9A、50/60Hz		
使用温度条件※4※5	5~35℃		
使用湿度条件※5	20~80%(結露なきこと)		
消費電力 (最大/入力信号待機時※6/電源待機時※7)	255W/1.0W/1.0W		
消費電力[PN-ZB01(別売)取り付け時]	260W		
外形寸法(突起部を除く)	幅約1880mm×奥行約135mm×高さ約1157mm		
質量	約102kg(仮置きスタンド含まず)		
質量[PN-ZB01(別売)]	約0.5kg		
梱包時寸法/質量	幅約2100mm×奥行約468mm×高さ約1452mm/約140kg		

※1 輝度は、入力モードや映像調整の設定などにより変わります。また、輝度は経年により劣化します。一定の輝度を維持するものではありません。

※2 同時に使用することはできません。

※3 プラグ&プレイには対応していません。

※4 別売品取り付け時の温度条件は、別売品の説明書をご確認ください。別売品を付けると温度条件が変わる場合があります。

※5 接続するコンピューター等の条件も確認し、それらすべてを満たす条件内でご使用ください。

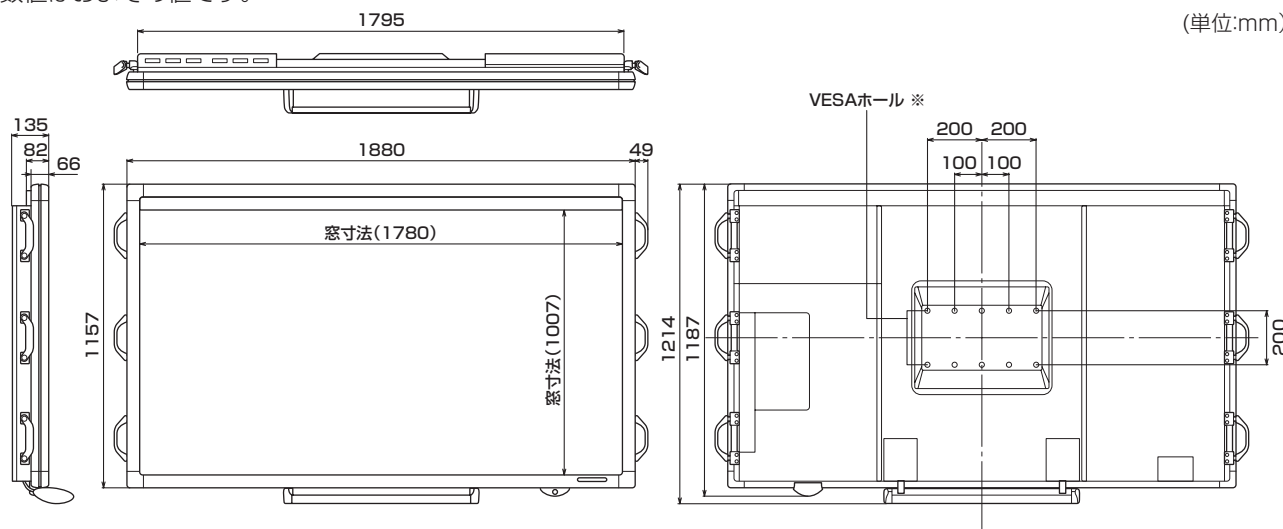
※6 「自動入力切換」が「しない」の場合。

※7 「スタンバイモード」が「スタンダード」の場合。「スタンバイモード」が「ローパワー」の場合は、0.5 W。

## ■ 寸法図

数値はおよその値です。

(単位:mm)



※ VESA 規格の金具の取り付けには、M6 ネジで、長さが取り付け金具の厚さ +8 ~ 10mm のものを使用してください。

## ■ PC 対応信号タイミング

画面解像度		水平周波数 (kHz)	垂直周波数 (Hz)	ドット周波数 (MHz)	デジタル		アナログ (D-SUB/RGB <sup>※2</sup> )
					DVI <sup>※2</sup>	HDMI	
VESA	640×480	31.5	60	25.175	○	○	○
		37.9	72	31.5	○	○	○
		37.5	75	31.5	○	○	○
	800×600	35.1	56	36.0	—	—	○
		37.9	60	40.0	○	○	○
		48.1	72	50.0	○	○	○
	848×480	46.9	75	49.5	○	○	○
		31.0	60	33.75	○	—	○
	1024×768	48.4	60	65.0	○	○	○
		56.5	70	75.0	○	○	○
		60.0	75	78.75	○	○	○
	1152×864	67.5	75	108.0	○	○	○
	1280×768	47.8	60	79.5	○	—	○
		60.3	75	102.25	○	—	○
	1280×800	49.7	60	83.5	○	○	○
	1280×960	60.0	60	108.0	○	○	○
	1280×1024	64.0	60	108.0	○	○	○
		80.0	75	135.0	○	○	○
	1360×768	47.7	60	85.5	○	○	○
1400×1050	65.3	60	121.75	○	○	○	
1440×900	55.9	60	106.5	○	—	○	
1600×1200 <sup>※1</sup>	75.0	60	162.0	○	○	○	
1680×1050	65.3	60	146.25	○	○	○	
1920×1200 <sup>※1</sup>	74.0	60	154.0	○	○	○	
ワイド	1280×720	44.7	60	74.4	○	○	○
		66.3	60	148.5	○	○	○
		67.5	60	148.5	○	○	○
US TEXT	720×400	31.5	70	28.3	○	○	○
Sun	1024×768	48.3	60	64.13	—	—	○
		53.6	66	70.4	—	—	○
		56.6	70	74.25	—	—	○
	1152×900	61.8	66	94.88	—	—	○
		71.8	76.2	108.23	—	—	○
	1280×1024	71.7	67.2	117.01	—	—	○
		81.1	76	134.99	—	—	○
1600×1000	68.6	66	135.76	—	—	○	

※1 Dot by Dot以外では縮小して表示し、Dot by Dotではパネルサイズで切り取って表示します。

※2 PN-ZB01 (別売) 取り付け時、利用できます。

※ すべてノンインターレースのみの対応です。

※ 接続するコンピュータによっては、上記対応信号であっても正しく表示できない場合があります。

※ Sun の各周波数は参考値です。

## ■ AV 対応信号タイミング

画面解像度	周波数(Hz)	DVI-D*	HDMI	コンポーネント
1920×1080p	24	—	○	—
	50	○	○	○
	59.94	○	○	○
	60	○	○	○
1920×1080i	50	○	○	○
	59.94	○	○	○
	60	○	○	○
1280×720p	50	○	○	○
	59.94	○	○	○
	60	○	○	○
720×576p	50	○	○	○
720×480p	59.94	○	○	○
	60	○	○	○
640×480p(VGA)	59.94	○	○	—
	60	○	○	—
720(1440)×576i	50	—	○	○
720(1440)×480i	59.94	—	○	○
	60	—	○	○

※ PN-ZB01(別売)取り付け時、利用できます。

- 仕様および外観は、改良のため予告なく変更することがありますので、あらかじめご了承ください。
- 会社名、製品名等の固有名詞は各社の商標または登録商標です。