

# SHARP®

## タッチディスプレイ

形名

# LL-S201A

**取扱説明書**

**HDMI™**  
HIGH-DEFINITION MULTIMEDIA INTERFACE

**MHL™**  
Mobile High-Definition Link

お買いあげいただき、まことにありがとうございました。

**この取扱説明書をよくお読みのうえ、正しくお使いください。**

- ご使用前に「安全にお使いいただくために」(3ページ)を必ずお読みください。
- この取扱説明書は、保証書とともにいつでも見ることができるところに必ず保管してください。

# もくじ

安全にお使いいただくために	3	タッチ操作	14
使用上のご注意	5	タッチ操作のモード	14
付属品を確認する	7	タッチ操作	14
動作条件	7	その他の機能について	16
各部の名称	8	使用上のご注意	16
ケーブル処理のしかた	9	本機の設定について	17
機器の接続	9	メニューの操作	17
コンピューターとの接続	9	メニューの機能について	18
ヘッドホン（市販）の接続	10	「設定」メニューの詳細	19
電源の接続	10	操作を禁止する（操作ロック）	20
設置する	11	本機の状態表示について	21
スタンディングスタイル	11	故障かな？と思ったら	22
ペンライティングスタイル	12	アフターサービスについて	23
水平（水平）スタイル	12	仕様	24
電源の入/切	13		
電源を入れる	13		
電源を切る	13		

ペンソフトについてはペンソフト取扱説明書をご覧ください。

付属のACアダプターおよび電源コードは当該製品専用です。他の機器に使用しないでください。

高調波電流規格 JIS C 61000-3-2 適合品

## 電波障害に関するご注意

この装置は、クラスB情報技術装置です。この装置は、家庭環境で使用することを目的としていますが、この装置がラジオやテレビジョン受信機に近接して使用されると、受信障害を引き起こすことがあります。取扱説明書に従って、正しい取り扱いをしてください。

VCCI-B

正しい取り扱いをしても、電波の状況によりラジオ、テレビジョン受信機の受信に影響を及ぼすことがあります。そのようなときは、次の点にご注意ください。

- ※ この製品をラジオ、テレビジョン受信機から十分に離してください。
- ※ この製品とラジオ、テレビジョン受信機を別のコンセントに接続してください。
- ※ クラスB情報技術装置の技術基準に適合させるために、この製品の下記の端子に接続するケーブルは、シールドされたものを使用してください。

HDMI 入力端子、DisplayPort 入力端子

## お願い

- ※ この製品は厳重な品質管理と検査を経て出荷しておりますが、万一故障または不具合がありましたら、お買いあげの販売店またはもよりのお客様ご相談窓口までご連絡ください。
- ※ お客様もしくは第三者がこの製品の使用を誤ったことにより生じた故障、不具合、またはそれらに基づく損害については、法令上の責任が認められる場合を除き、当社は一切その責任を負いませんので、あらかじめご了承ください。
- ※ TFT カラー液晶パネルは、非常に精密度の高い技術で作られておりますが、画面の一部に点灯しない画素や常時点灯する画素が存在する場合があります。また、見る角度によっては、色のムラや明るさのムラが生じる場合がありますが、いずれも本機の動作に影響を与える故障ではありませんので、あらかじめご了承ください。
- ※ 同じ画像を長時間表示させないでください。残像現象が起こる場合があります。残像現象は、動画等を表示することで、徐々に軽減されます。
- ※ 本機の廃棄については、各自治体の廃棄ルールに従ってください。
- ※ この製品は付属品を含め、改良のため予告なく変更することがあります。

# 安全にお使いいただくために

この取扱説明書には、安全にお使いいただくためのいろいろな表示をしています。その表示を無視して、誤った取り扱いをすることによって生じる内容を「警告」「注意」に区分しています。内容をよく理解してから本文をお読みください。

**図記号の意味** (図記号の一例です。)



記号は、**気をつける**必要があることを表しています。



記号は、**してはいけない**ことを表しています。



記号は、**しなければならない**ことを表しています。



## 警告

この表示を無視して誤った取り扱いをすると、人が死亡または重傷を負うおそれがある内容を示しています。



電源コードを傷つけない。引っ張らない。無理に曲げない。本機や重いものの下敷きにしない。加熱しない。加工しない。また、熱器具に近づけない。電源コードを傷め、火災や感電の原因となります。



電源は、AC100V(50/60Hz)のコンセントを使用する。指定以外の電源を使用すると、火災や感電の原因となります。



雷が鳴り始めたら、本機の電源を切り、電源プラグをコンセントから抜く。火災や感電の原因となります。



発熱したり、煙が出たり、変なにおいがするなどの異常が起きたら、すぐに本機の電源を切り、電源プラグをコンセントから抜く。異常な状態で使用を続けると、火災や感電の原因となります。お買いあげの販売店またはお客様ご相談窓口にご連絡ください。



機器を落としたり、キャビネットを破損したときは、本機の電源を切り、電源プラグをコンセントから抜く。そのまま使用すると火災や感電の原因となります。お買いあげの販売店またはお客様ご相談窓口にご連絡ください。



電源プラグの刃や刃の付近に、ほこりや金属物が付着しているときは、電源プラグを抜いて乾いた布で取り除く。そのまま使用すると火災や感電の原因となります。



内部に水や異物が入ったときは、本機の電源を切り、電源プラグをコンセントから抜く。そのまま使用すると火災や感電の原因となります。お買いあげの販売店またはお客様ご相談窓口にご連絡ください。



クリップやピンなどの異物を機械の中に入れない。火災や感電の原因となります。



風通しの悪い場所、ほこりや湿気の多い場所、油煙や湯気の当たる場所で使用しない。腐食性ガス(二酸化硫黄、硫化水素、二酸化窒素、塩素、アンモニア、オゾンなど)の存在する環境で使用しない。火災の原因となります。



本機の裏ぶたを外さない。改造しない。内部には電圧の高い部分があるため、触ると感電の原因となります。内部の点検、修理はお買いあげの販売店またはお客様ご相談窓口にご相談ください。



ぬれた手で電源プラグを抜き差ししない。感電の原因となります。




















本機に水がかかるような場所に設置しない。ぬらさない。火災や感電の原因となります。本機の近くに花びんなど、水の入った容器を置かないでください。風呂やシャワー室では使用しないでください。エアコン等水を排出する機器にも注意してください。



航空機、原子力設備、生命維持にかかわる医療機器などの高度な信頼性を必要とする設備への組み込みや制御などを目的とした使用はできません。

## ⚠️ 注意

この表示を無視して誤った取り扱いをすると、人がけがをしたり財産に損害を受けるおそれがある内容を示しています。

-  **AC アダプターおよび電源コードは、必ず付属のものを使用する。**  
付属以外のものを使用すると、火災の原因となることがあります。
-  **AC アダプターの取り扱いにあたっては、次のことを守る。**  
取り扱いを誤ると、火災や感電、けがの原因になることがあります。
  - ・落下させたり、衝撃を与えないでください。
  - ・絶対に分解しないでください。内部には高圧部分があり、触ると危険です。
  - ・AC アダプターは屋内専用です。屋外では使用しないでください。
  - ・付属の AC アダプターは他の機器に使用しないでください。
-  **電源プラグをコンセントから容易に抜き差しできる状態で使用する。**
-  **電源コードは、タコ足配線しない。**  
タコ足配線をすると、過熱により火災の原因となることがあります。
-  **電源プラグはコンセントに根元まで確実に差し込む。**  
差し込みが不完全だと発熱したり、ほこりが付着して火災の原因となります。また、電源プラグの刃に触れると感電の原因となります。
-  **火災や感電を防ぐために、次のことを守る。**
  - ・電源プラグを抜くときは、必ずプラグを持って抜いてください。
  - ・お手入れのときや、夜間、休業日などで長時間使用しないときは、電源プラグをコンセントから抜いてください。
  - ・電源プラグや電源コードが熱いとき、またコンセントへの差し込みがゆるく電源プラグがぐらついているときは、使用をやめてお買いあげの販売店またはお客様ご相談窓口にご相談ください。
-  **直射日光の当たる場所や暖房器具の近くなど、高温になる場所で使用しない。**  
発熱や発火の原因となることがあります。
-  **ぐらつく台の上や、不安定な場所に置かない。強い衝撃や振動を与えない。**  
落ちたり、倒れたりしてけがの原因となることがあります。
-  **うつ伏せ、逆さまにして使用しない。**  
熱がこもり、発熱や発火・故障の原因となることがあります。
-  **上にものを置いたり、上に乗ったりしない。**  
倒れたり、落下したりしてけがの原因となることがあります。
-  **風通しの悪いところに置いたり、じゅうたんや布団の上に置いたり、布などをかけたりしない。**  
通風を妨げると内部に熱がこもり、故障や発熱、発火の原因となることがあります。
-  **画面を強く押ししたり、衝撃を与えたりしない。**  
画面に力が加わると、破損や故障、けがの原因となることがあります。
-  **画面を先のとがった物で押さない。**  
破損や故障、けがの原因となることがあります。
-  **硬いものでこすったり、たたいたりしない。**  
破損してけがの原因となることがあります。
-  **移動するときは、電源プラグをコンセントから抜き、AC アダプターや接続されているケーブルを外す。**  
コードやケーブルが引っ掛かり、落ちたり、倒れたりしてけがの原因となることがあります。AC アダプターや電源コードが傷つき火災や感電の原因となることがあります。
-  **本機や AC アダプターの温度が高くなる部分に長時間触れない。**  
低温やけどの原因となることがあります。
-  **健康のために、次のことを守る。**
  - ・連続して使用する場合は、1 時間ごとに 10 分から 15 分の休憩を取り、目を休ませてください。
  - ・明暗の差が大きい所では使用しないでください。
  - ・日光が画面に直接当たる所では使用しないでください。

# 使用上のご注意

- ・タッチディスプレイ起動時は、画面に触らないでください。画面に触れると、正しく動作しない場合があります。その場合は、タッチディスプレイの電源を一度切り、5秒以上空けてから再度電源を入れてください。
- ・タッチパネルを接続しているコンピューターに他のUSB機器が接続されている場合、タッチパネル入力中にUSB機器を動作させないでください。正しく入力できない場合があります。
- ・タッチパネル上にケーブル類等を近づけないでください。タッチパネルの誤動作の原因となります。

## お手入れのしかた

必ず電源を切り、コンセントから電源プラグを抜いてから行ってください。

### ◆キャビネットの部分

- ・汚れは柔らかい布で軽くふきとってください。
- ・汚れがひどいときは、水で薄めた中性洗剤にひたした布をよく絞ってふきとり、乾いた布で仕上げてください。
- ・ベンジン、シンナーなどは、使わないでください。変質したり、塗料がはげることがあります。
- ・殺虫剤など、揮発性のものをかけないでください。また、ゴムやビニール製品などを長時間接触させたままにしないでください。変質したり、塗料がはげるなどの原因となります。

### ◆画面の部分

- ・画面の表面は、柔らかい布（レンズクリーナーやガーゼなど）で軽くからぶきしてください。硬い布でふいたり、強くこすったりすると、表面に傷がつきますのでご注意ください。
- ・画面にほこりがついた場合は、市販の静電気除去ブラシ（除じん用ブラシ）をお使いください。
- ・画面の保護のため、ほこりのついた布、しめった布や化学ぞうきんでふきとらないでください。また、アルコール類等の液体を使用しないでください。

ツメ、付属のタッチペン以外のペン、とがった鉛筆などの硬いものや鋭利なもので操作しないでください

使用するアプリケーションによっては、付属のタッチペンが機能しない場合があります

## 電磁波妨害に注意してください

- ・本機の近くで携帯電話などの電子機器を使うと、電磁波妨害などにより機器相互間での干渉が起こり、映像が乱れたり雑音が発生したりすることがあります。

周囲温度は 0℃～ 35℃の範囲内でご使用ください

## 低温になる部屋（場所）でご使用の場合

- ・ご使用になる部屋（場所）の温度が低い場合は、画像が尾を引いて見えたり、少し遅れたように見えることがありますが、故障ではありません。常温に戻れば回復します。
- ・低温になる場所には放置しないでください。キャビネットの変形や故障の原因となります。

## 連続稼働時間と保証について

- ・当製品は、1日15時間以内での使用時間を前提に設計されています。1日15時間を超える連続稼働使用は保証対象外となります。

## 直射日光・熱気は避けてください

- ・温度が高くなる場所に放置すると、キャビネットが変形したり、故障の原因となることがあります。
- ・液晶や部品に悪い影響を与えますので直射日光が当たる場所や熱器具の近くに置かないでください。

## 急激な温度差がある部屋（場所）でのご使用は避けてください

- ・急激な温度差がある部屋（場所）で使用すると、画面の表示品位やタッチパネル性能品位が低下する場合があります。

## 長時間ご使用にならないとき

- ・長時間ご使用にならないときは、安全のため必ず電源プラグをコンセントから抜いてください。

## 海外では使用できません

- ・本機を使用できるのは日本国内だけです。  
This product is designed for use in Japan only and cannot be used in any other country.

## 結露（つゆつき）について

- ・本機を寒い場所から暖かい場所へ移動させたときや、暖房などで室温が急に上がったときなど、本機の表面や内部に結露が起こる場合があります。結露が起きた場合は、結露がなくなるまで電源を入れないでください。故障の原因となります。（結露を防ぐためには、徐々に室温を上げてください。）

## 使用が制限されている場所

- ・航空機の中など使用が制限または禁止されている場所で使用しないでください。事故の原因となるおそれがあります。

## LED バックライトについて

- ・本機に使用しているLEDバックライトには、寿命があります。画面が暗くなったり、点灯しないときは、お買いあげの販売店またはもよりのお客様ご相談窓口にお問い合わせください。

## 使用上のご注意

### 取扱説明書について

- 画面表示を含め本書に記載のイラストは説明用のものであり、実際とは多少異なります。
- 本書に記載している数値は、お客様の環境などにより実際の数値と異なることがあります。
- Microsoft、Windows、Windows Vista は、米国 Microsoft Corporation の米国およびその他の国における登録商標です。
- HDMI、HDMI ロゴ、および High-Definition Multimedia Interface は、HDMI Licensing, LLC の商標または登録商標です。
- DisplayPort は Video Electronics Standards Association の登録商標です。
- Adobe、Acrobat、Reader はアドビシステムズ社の米国ならびに他の国における商標または登録商標です。
- インテル、Celeron、Intel Core 2 Duo は、アメリカ合衆国およびその他の国における Intel Corporation またはその子会社の商標または登録商標です。
- AMD、AMD Sempron、AMD Athlon およびその組み合わせは、Advanced Micro Devices, Inc. の商標です。
- MHL、MHL ロゴ、および Mobile High-Definition Link は、米国およびその他の国における MHL, LLC の商標または登録商標です。
- そのほか、本書に記載されている会社名や商品名は、各社の商標または登録商標です。



# 付属品を確認する

万一、不足のものがありましたら、販売店にご連絡ください。

- 本体：1 台
- AC アダプター（ケーブル長 約 1.8m）：1 個
- 電源コード（約 1.8m）：1 本
- タッチペン：1 本
- スタンド（フロント、バック、下カバー、固定用ネジ [2 本]）：1 台
- USB ケーブル（USB-microUSB Type B、約 2 m）：1 本
- CD-ROM（ユーティリティディスク）：1 枚
- セットアップマニュアル：1 部
- 保証書：1 部

※ CD-ROM 内のユーティリティの著作権は、シャープ(株)が保有しています。許可なく複製しないでください。

※ 梱包箱は、輸送などに備えて保管しておいてください。

## 動作条件

### ■タッチパネル

タッチパネルを使用するには、本機とコンピューターを USB ケーブルで接続する必要があります。

タッチパネルの動作条件は以下の通りです。

コンピューター	USB ポート（1.1 準拠）を搭載し、1920×1080 の解像度が出力できる PC/AT 互換機
OS	Windows 8（32 ビット版／64 ビット版）、Windows 7（32 ビット版／64 ビット版）、Windows Vista（32 ビット版／64 ビット版）、Windows XP（32 ビット版／64 ビット版）

- ・タッチ操作は Windows 7 以降を推奨します。
- ・Windows 7 以降では、タッチパネルは Windows 標準ドライバーで動作します。Windows Vista / XP では、付属の CD-ROM から、タッチパネルドライバーをコンピューターにインストールする必要があります。

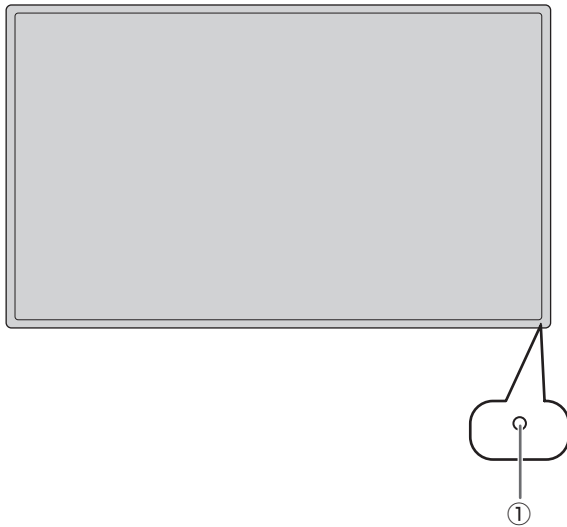
### ■ペンソフト

付属のペンソフトの動作条件は以下の通りです。インストールについては、ペンソフト取扱説明書を参照してください。ペンソフトは横長設置用です。

コンピューター	1920 × 1080 の解像度が出力できる PC/AT 互換機 (インストール時に CD-ROM ドライブが必要)
OS	Windows 8（32 ビット版／64 ビット版）、Windows 7（32 ビット版／64 ビット版）、Windows Vista（32 ビット版／64 ビット版）、Windows XP（32 ビット版／64 ビット版）
CPU	インテル Celeron または AMD Sempron 1.6GHz 以上 インテル Core 2 Duo または AMD Athlon II X2 2.8GHz 以上を推奨
メモリー	2GB 以上（Windows XP の場合は 1GB 以上）
ハードディスク	空き容量 100MB 以上（データ保存のための空き容量が別に必要）

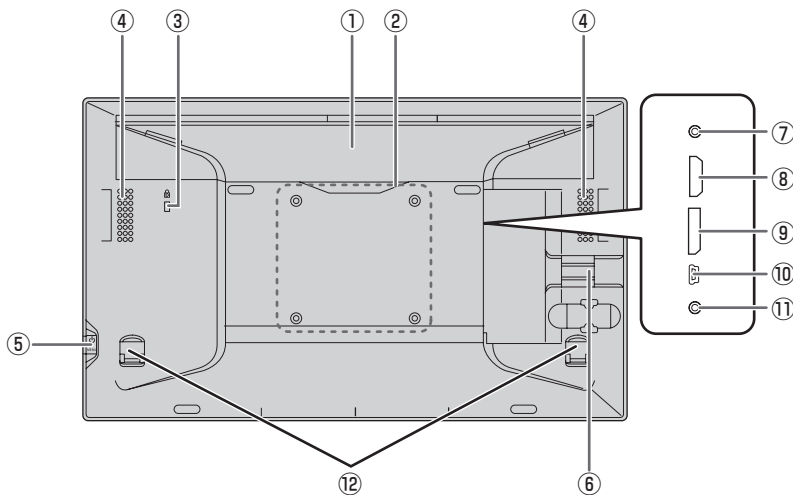
# 各部の名称

## ■ 前面



① 電源ランプ (13 ページ)

## ■ 後面



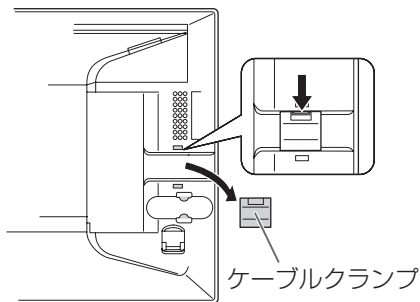
- ① フラップ (12 ページ)
- ② VESA ホール (25 ページ)
- ③ 盗難防止ホール (🔒)  
市販の盗難防止ロックを接続すると、本体を持ち運べないよう固定することができます。盗難防止ホールは、Kensington 社製マイクロサーバーセキュリティシステムに対応しています。
- ④ スピーカー
- ⑤ 電源 / メニューボタン (13 ページ、17 ページ)
- ⑥ ケーブルクランプ (9 ページ)
- ⑦ ヘッドホン端子 (10 ページ)
- ⑧ HDMI 入力端子 (9 ページ)
- ⑨ DisplayPort 入力端子 (9 ページ)
- ⑩ Micro-USB 端子 (10 ページ)
- ⑪ AC アダプター接続端子 (10 ページ)
- ⑫ ツメ (12 ページ)



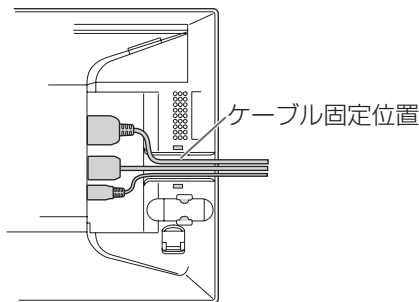
# ケーブル処理のしかた

HDMI ケーブル、DisplayPort ケーブル、USB ケーブルは、ケーブルクランプで固定します。

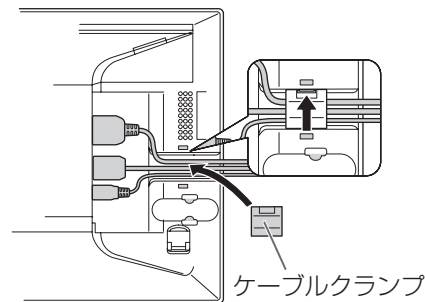
1. ケーブルクランプを取り外す。



2. ケーブルをケーブル固定位置に通す。



3. 上からケーブルクランプをはめ込む。



## ！ご注意

- ケーブル接続時は、安定した水平な机などの上に、柔らかい布などを敷いて、本機の表示部を下向きにして静かに置いて作業を行ってください。

# 機器の接続

## ！ご注意

- 接続ケーブルの取り付け／取り外しは、電源を切り、コンセントから電源プラグを抜いてから行ってください。接続する機器の説明書も併せてご覧ください。
- ケーブルを無理に曲げたり、ケーブルに力が加わらないようにしてください。断線などの故障の原因となります。
- ケーブル接続時は、安定した水平な机などの上に、柔らかい布などを敷いて、本機の表示部を下向きにして静かに置いて作業を行ってください。
- 端子が破損・変形したケーブルは使わないでください。無理に接続すると故障の原因となる場合があります。

## ご参考

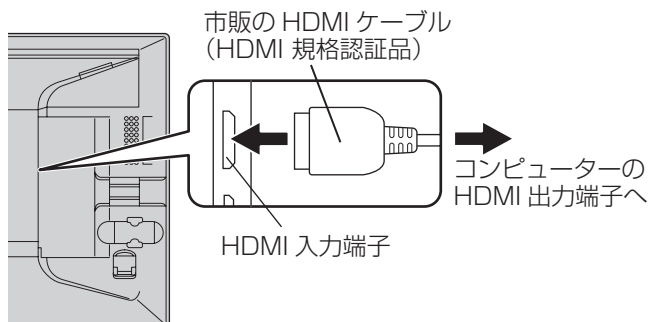
- 接続するコンピューター（ビデオカード）によっては、正しく表示されないことがあります。

## コンピューターとの接続

本機とコンピューターを接続ケーブルで接続します。

### ■映像・音声の入力

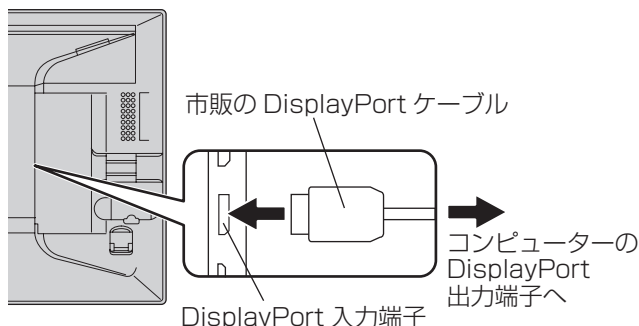
#### HDMI 入力端子



コネクターの向きを確かめ、水平に奥まで差し込みます。

- 本機の HDMI 入力端子に、市販の MHL ケーブルでスマートフォンなどの MHL 対応製品を接続することができます。本製品は、MHL 1 をサポートしています。

#### DisplayPort 入力端子



コネクターの向きを確かめ、水平に奥まで差し込みます。

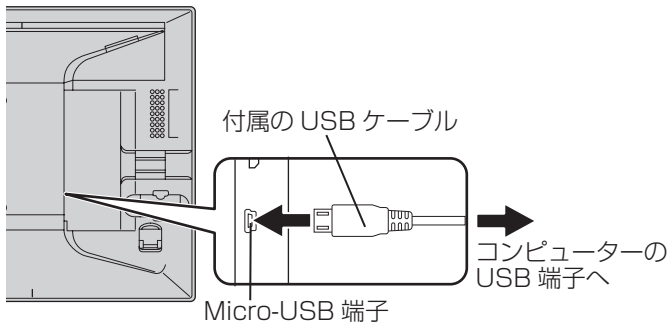
## ご参考

- 接続するケーブルの長さや周囲の環境などにより、画質が劣化することがあります。
- 信号入力がある方の端子の映像を表示します。この状態で、もう一方の端子から信号を入力しても、表示は切り替わりません。切り替えは、メニュー画面の「入力切替」で行います。(18 ページ)
- 両方の端子からの入力信号がある状態でタッチディスプレイの電源を入れると、DisplayPort 入力端子からの映像を表示します。

## 機器の接続

### ■タッチパネルの使用

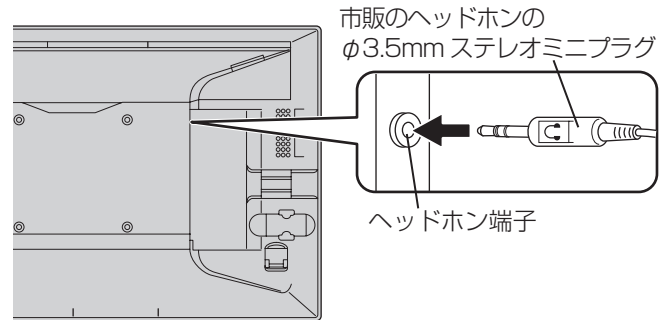
タッチパネルを使用する場合は、付属の USB ケーブルを使ってコンピューターの USB 端子に接続します。



コネクタの向きを確かめ、水平に奥まで差し込みます。

### ヘッドホン（市販）の接続

ステレオミニプラグ（φ 3.5mm）の付いたヘッドホン（市販）を接続することができます。



#### ご参考

- ヘッドホンを接続すると、本機のスピーカーからは音が聞こえなくなります。
- メニュー画面の「音量」で音量が調整できます。（18 ページ）
- 工場出荷時は、音量が 0 に設定されています。

## 電源の接続

#### ！ご注意

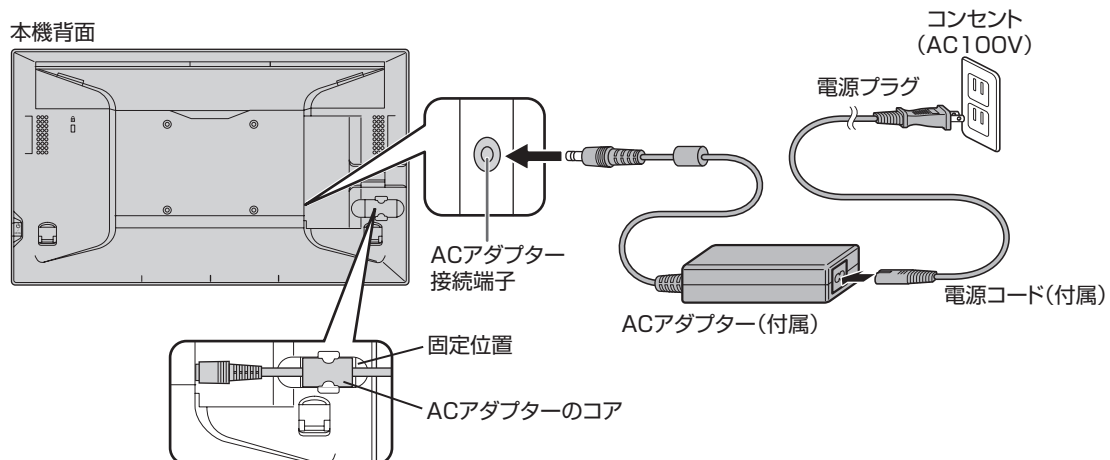
- AC アダプターおよび電源コードは必ず付属のものを使用してください。



電源は、AC100V(50/60Hz)のコンセントを使用する。

**警告** 指定以外の電源を使用すると、火災の原因となることがあります。

1. 付属の AC アダプターと電源コードを使って、本機とコンセントをつなぐ。



2. AC アダプターのコアを、固定位置にはめ込む。

# 設置する

本機には、3つの設置方法があります。

## スタンディングスタイル

本機を付属のスタンドに置きます。

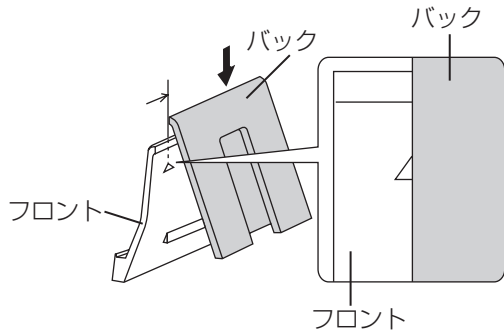
### ！ご注意

- スタンドは本体の横長設置用です。縦長には設置できません。

### ■スタンドの組み立て

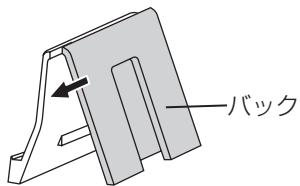
#### 1. フロントにバックを挿入する。

フロントのマーク（△）とバックの端を合わせて、上から挿入します。



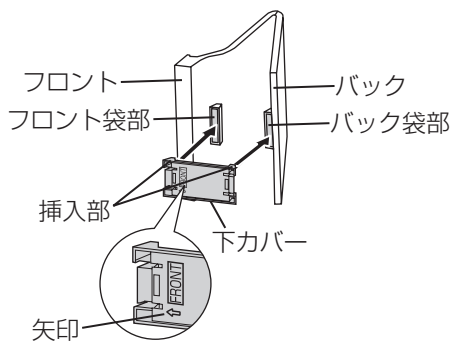
#### 2. バックを横にスライドさせる。

「カチッ」と音がするまでスライドさせます。



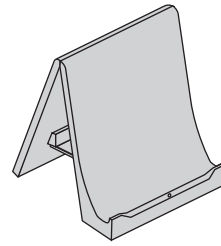
#### 3. 下カバーを取り付ける。

下カバーの矢印をフロント側に合わせて、挿入部をフロント袋部とバック袋部に「カチッ」と音がするまで押し込みます。



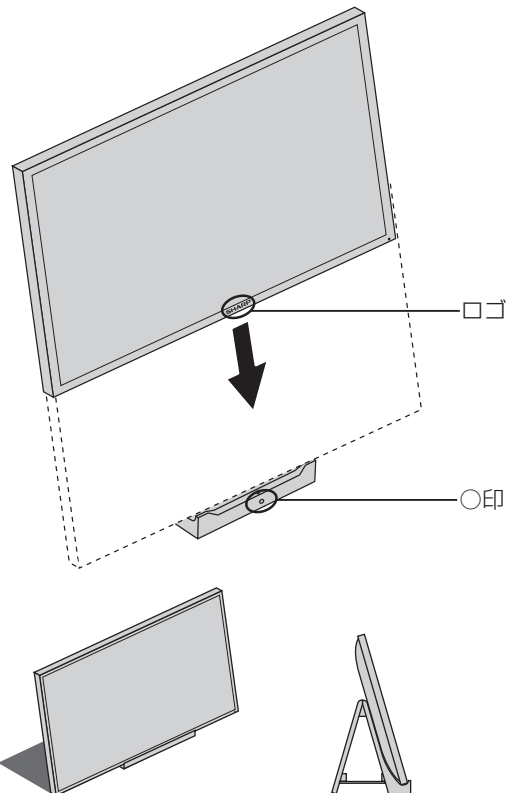
### ■スタンドへの設置

#### 1. スタンドを置く。



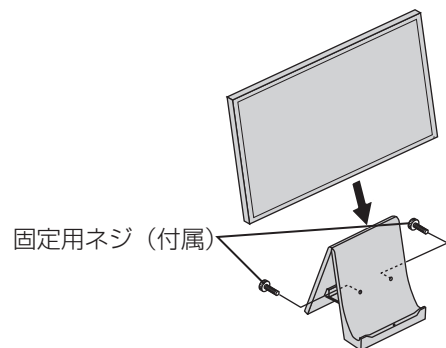
#### 2. 本機をスタンドにセットする。

本機のロゴの中央にスタンドの○印が合うようにセットしてください。



### ご参考

- スタンドと本機をネジで固定することができます。

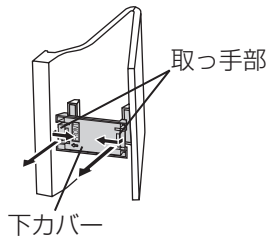


## 設置する

### ■スタンドの分解

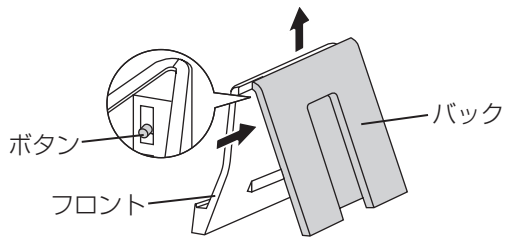
#### 1. 下カバーを取り外す。

取っ手部を中央へ寄せながら、引っ張ります。



#### 2. バックをフロントから取り外す。

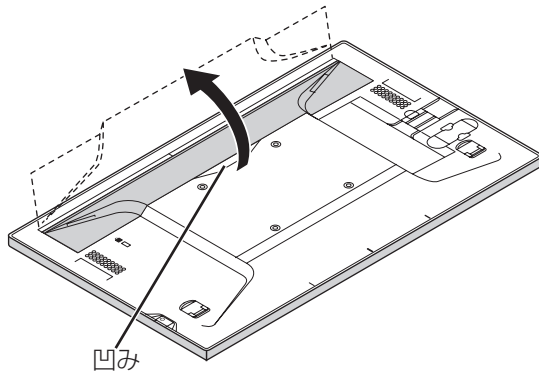
フロントのボタンを押しながらバックを横にスライドさせてから上に引き上げます。



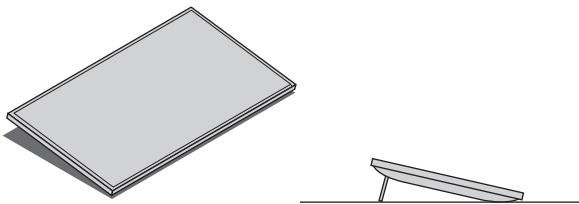
### ペンライティングスタイル

本機を水平なテーブルなどの上に傾けて置きます。

#### 1. 本機裏側のフラップの凹み部分を持って上に引き上げる。



#### 2. 本機を設置場所に置く。



#### !ご注意

- ・本機に上から強い力を加えないでください。フラップが破損する場合があります。

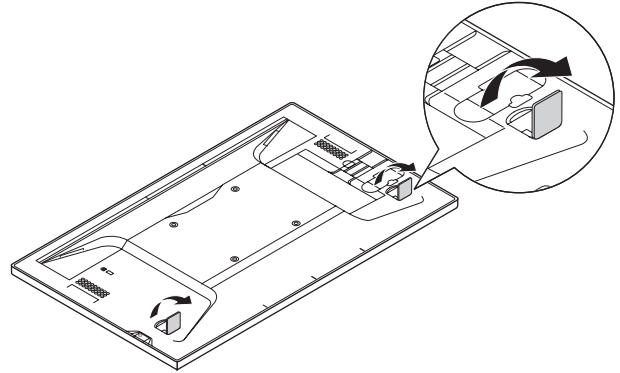
### 水平 (水平) スタイル

本機を水平なテーブルなどの上に水平に置きます。

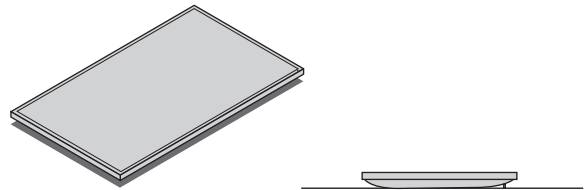
#### !ご注意

- ・水平スタイルでご使用の際は、水平スタイル用ツメを立ててご使用ください。

#### 1. 本機裏側のツメを2か所上に起こす。



#### 2. 本機を設置場所に置く。



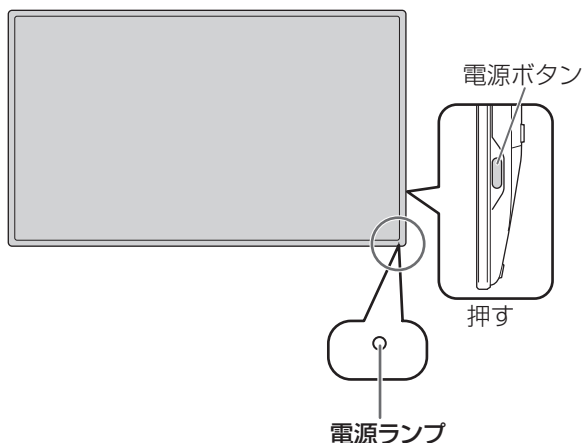
#### !ご注意

- ・本機に上から強い力を加えないでください。ツメが破損する場合があります。

# 電源の入／切

## 電源を入れる

1. 電源ボタンを押す。



本機の電源ランプが点灯します。

2. コンピューターの電源を入れる。  
画面が表示されます。

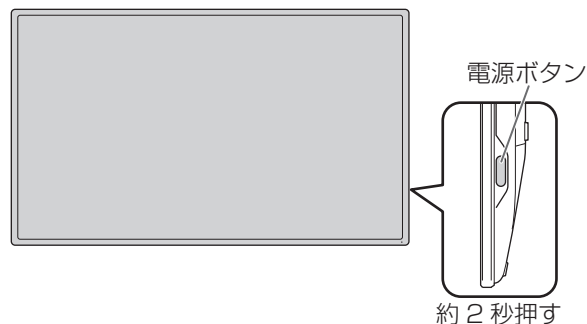
電源ランプの状態	本機の状態
緑色点灯	信号入力あり
オレンジ色点灯	信号入力なし

### ！ご注意

- 電源の切／入は、必ず 5 秒以上の間隔を空けてください。  
間隔が短いと、故障や誤動作の原因となります。

## 電源を切る

1. コンピューターの電源を切る。
2. 電源ボタンを約 2 秒押す。



本機の電源ランプが消灯します。

### ！ご注意

- 長時間使用しないときは、電源プラグをコンセントから抜いてください。

# タッチ操作

## タッチ操作のモード

タッチ操作には、指・ペンモード、ペン専用モード、指専用モードがあり、メニュー画面で変更します。  
出荷時は、指・ペンモードに設定されています。

### 指・ペンモード

指とタッチペンの両方でタッチできます。  
タッチペンでタッチしている間は、タッチペンの操作が優先され、指でのタッチ操作をすることはできません。  
タッチペンを画面から離して約 1 秒すると、指でタッチできます。

### ペン専用モード

タッチペン専用のモードです。指でタッチすることはできません。メニュー画面（17 ページ）は指でタッチできます。

### 指専用モード

指専用のモードです。タッチペンでタッチすることはできません。

## タッチ操作

本機で使用できるタッチ操作は、OS やアプリケーションにより異なります。また、そのタッチ操作による動きも異なります。詳しくは、Windows のヘルプやアプリケーションの説明書でご確認ください。

タッチ操作	OS		
	Windows 8	Windows 7	Windows Vista Windows XP※
シングルタップ	○	○	○
ダブルタップ	○	○	○
スワイプ	○	○	○
画面端からのスワイプ	○	×	×
ドラッグアンドドロップ	○	○	○
スライド/パン	○	○	×
フリック	○	○	×
プレスアンドホールド	○	○	×
ズーム	○	○	×
プレスアンドタップ	×	○	×
ローテート	○	○	×

※付属の CD-ROM から、タッチパネルドライバーをコンピュータにインストールする必要があります。

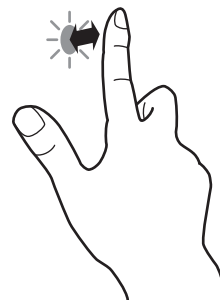
### ご参考

- Windows 7 でコントロールパネルの「ペンとタッチ」の「マルチタッチジェスチャとインクを有効にする」のチェックが外れている場合は、チェックしてください。

## ■ 指/タッチペン共通の操作

### シングルタップ

指/タッチペンでタッチします。



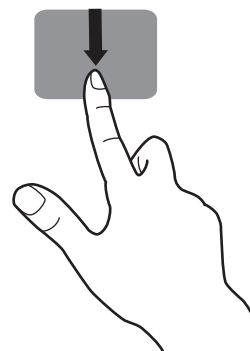
### ダブルタップ

指/タッチペンで素早く 2 回タッチします。



### スワイプ

指/タッチペンで触れたあと、離さないまま移動し止めます。



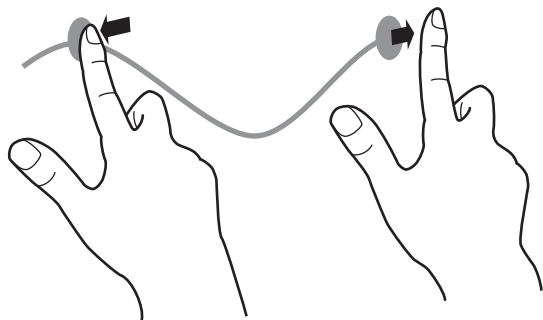
### 画面端からのスワイプ

画面端を指/タッチペンで触れたあと、離さないまま横に移動し止めます。



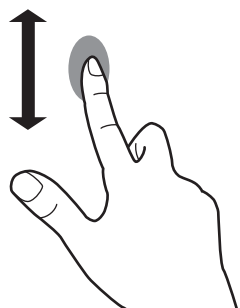
**ドラッグアンドドロップ**

指/タッチペンで触れたあと、離さないまま移動します。移動が完了したら、指/タッチペンを離します。



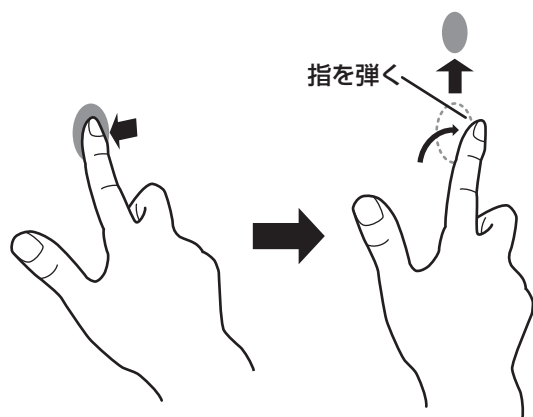
**スライド/パン**

指/タッチペンを触れたまま動かし、画面をスクロールさせます。



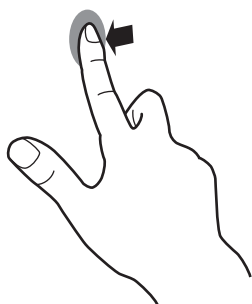
**フリック**

指/タッチペンを弾くように移動させます。



**プレスアンドホールド**

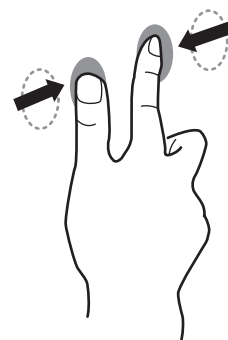
指/タッチペンをしばらく押さえてから、指/タッチペンを離します。



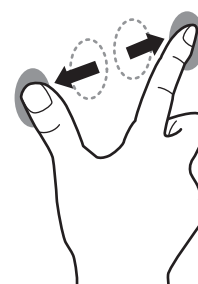
**■ 指の操作**

**ズーム**

2本の指で画面に触れたまま指を閉じたり開いたりします。



ピンチ



ストレッチ

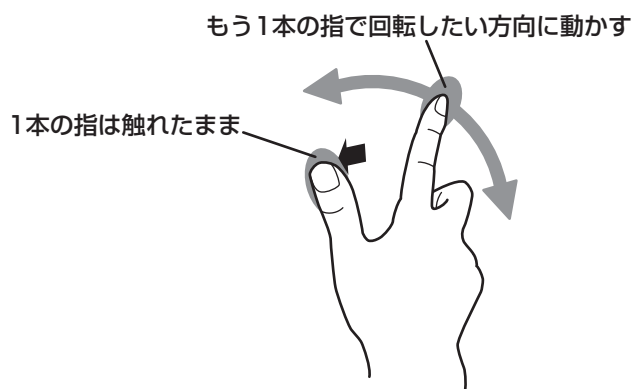
**プレスアンドタップ**

1本の指で画面を触れたまま、もう1本の指で画面をシングルタップします。



**ローテート**

1本の指で画面を触れたまま、もう1本の指で回転したい方向に動かします。





---

### その他の機能について

Windows 8 では、入力パネルの機能が使えます。

Windows 7 では、タッチポインター、入力パネルの機能が使えます。

タッチポインターおよび入力パネルの機能については、それぞれの Windows のヘルプを参照してください。

#### タッチポインター：

タッチした付近にマウスのような半透明の画像が表示されます。その画像の左／右ボタンをクリックすると、マウスの左／右クリックと同じ働きをします。

#### 入力パネル：

画面上にソフトウェアキーボードと手書き認識を持つ入力パネルが表示されます。

Windows 8、Windows 7（Starter は除く）で Microsoft Office のインク機能を利用することができます。

手書きのコメントを書いたり、手書き認識をすることができます。詳細は、Microsoft Office のヘルプを参照してください。

---

### 使用上のご注意

- 指で操作するときは、指の腹でタッチしてください。
- ペン操作は、付属のタッチペンを使用してください。
- タッチペンは、タッチパネルの操作以外に使用しないでください。
- タッチペンのペン先を強く押さえないでください。
- タッチペンのペン先に汚れや異物がついている場合は、取り除いてください。画面が傷つく原因となります。
- ペン専用モード時でも、付属のタッチペン以外で反応する場合があります。
- 付属のタッチペンでのペン操作は、ペンを持っている手以外は画面に触れないようにしてください。

# 本機の設定について

## メニューの操作

本機の設定はメニュー画面を表示させて行います。  
このページの操作は基本操作です。

### ！ご注意

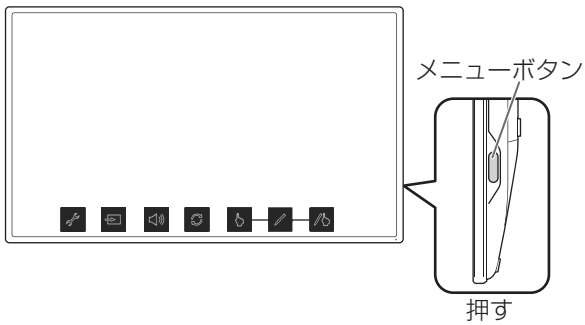
- メニュー画面の表示中に、電源を切らないでください。設定内容が初期化される場合があります。
- メニュー画面表示中は、メニュー画面以外のタッチ操作はできません。

### ■ 操作例

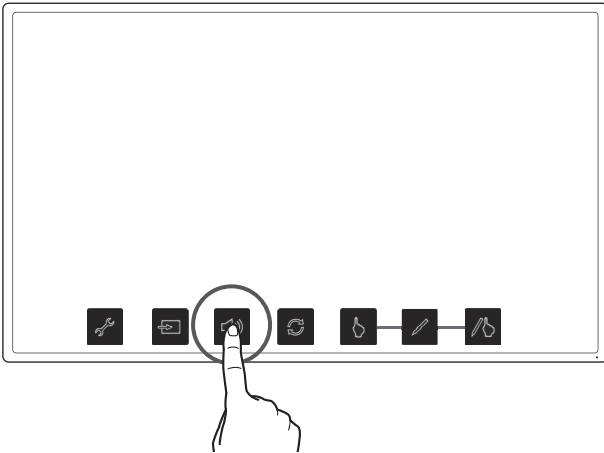
音量の調整を例にメニュー画面の操作を説明します。

#### 1. メニューボタンを押す。

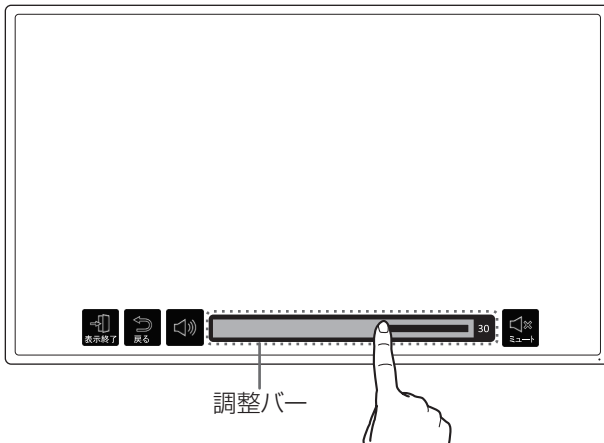
メニュー画面が表示されます。



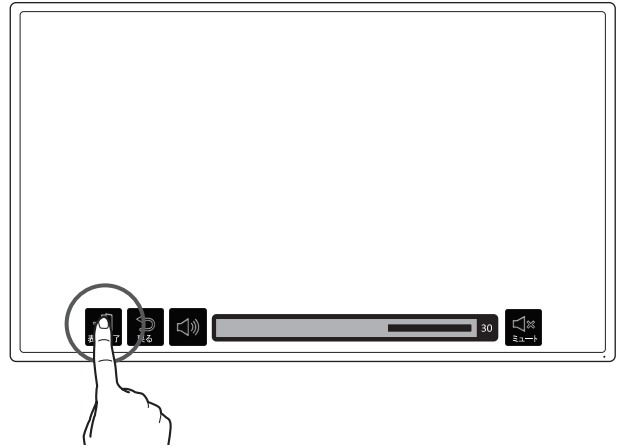
#### 2. 「音量」にタッチする。



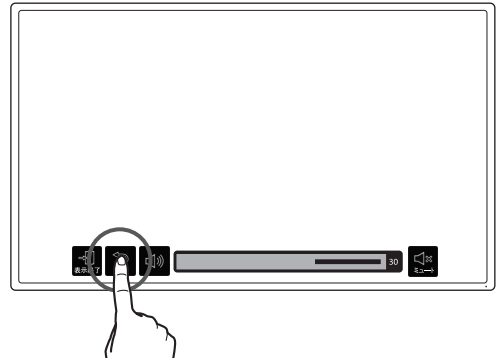
#### 3. 調整バーにタッチし、左右にスライドさせて音量を調整する。



#### 4. 「表示終了」にタッチするか、メニューボタンを押す。 メニュー画面が消えます。



「戻る」にタッチすると一つ上の階層に戻ることができます。



### ご参考

- 調整バー表示画面では、約 10 秒間何も操作しないと、表示画面に戻ります。
- ペン専用モードでも、メニュー画面は指で操作できます。

## メニューの機能について




### タッチモード選択

タッチ操作のモードを切り替えます。  
選択されたモードのアイコン上に (▼) マークが付きます。  
モードは画面右上のタッチマークで確認できます。(19、21 ページ)




指・ペンモード

指・ペンモードに切り替えます。  
タッチマークが指・ペンマークになります。




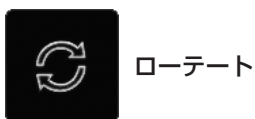
ペン専用モード

ペン専用モードに切り替えます。  
タッチマークがペンマークになります。




指専用モード

指専用モードに切り替えます。  
タッチマークが指専用マークになります。



ローテート

画面を 180° 回転させることができます。  
画面を回転させているときは、アイコン上に (▼) マークが付きます。  
また、画面にローテートマークが表示されます。(19、21 ページ)



音量

スピーカーやヘッドホンの音量を調整します。  
「ミュート」をタッチすると音量を一時的に 0 にします。  
再度「ミュート」をタッチすると元の設定音量に戻ります。



入力切替

コンピューターからの信号入力先を手動で切り替えます。  
タッチすると「HDMI」と「DisplayPort」が表示されます。  
表示されている入力先に (▼) マークが付きます。



設定

本機を設定します。  
詳細は、19 ページをご覧ください。

## 「設定」メニューの詳細



### Menu 位置

本機を縦長（電源 / メニューボタンが上側）で使用する際に、メニュー画面の表示位置を縦長の下側に移動します。



### 画質モード

#### ノーマル

通常のコンピューターの画面表示に適したモードです。

#### ペンライティング

ペンライティングスタイルに適したモードです。

#### ゲーム

ゲームに適したモードです。

#### マルチメディア

動画の再生に適したモードです。

#### ユーザー

ユーザーが画質を調整することができます。



### 明るさ

バックライトの明るさを調整します。



### その他

#### ■起動時設定

##### タッチモード

起動時のタッチ操作のモード（18 ページ）を設定します。  
「リセット」：起動時は「指・ペンモード」になります。  
「リセットなし」：前回電源を切ったときのモードになります。

##### ローテートモード

起動時のローテート（18 ページ）を設定します。  
「リセット」：起動時は「ローテート無効」になります。  
「リセットなし」：前回電源を切ったときの向きになります。

##### Menu 位置

起動時の Menu の表示位置を設定します。  
「リセット」：起動時は Menu の表示位置が「横設置時の下側」になります。  
「リセットなし」：前回電源を切ったときの位置になります。

#### ■マーク表示設定

##### タッチマーク

タッチマーク（21 ページ）の表示のしかたを設定します。

##### ローテートマーク

ローテートマーク（21 ページ）の表示のしかたを設定します。

##### 鍵マーク

鍵マーク（20 ページ）の表示のしかたを設定します。

##### 表示位置変更

画面上の状態表示マーク（タッチマーク、ローテートマーク、鍵マーク）の表示位置を設定します。

#### ■ロゴ画面表示設定

起動時にロゴ画面を表示するかどうかを設定します。  
「する」：起動時にロゴ画面を表示します。  
「しない」：起動時にロゴ画面を表示しません。



### 言語

メニュー画面の表示言語を変更します。




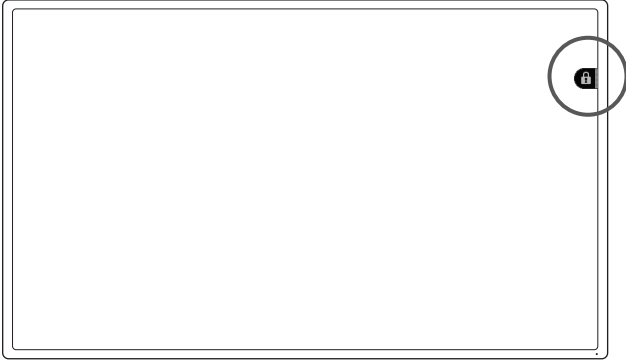
### リセット

すべての設定内容を工場出荷時の内容に戻します。

## 操作を禁止する（操作ロック）

電源を切る操作や画面のタッチ操作を禁止することができます。

ロック中に操作があった場合、鍵マークが約5秒間表示されます。(21 ページ)



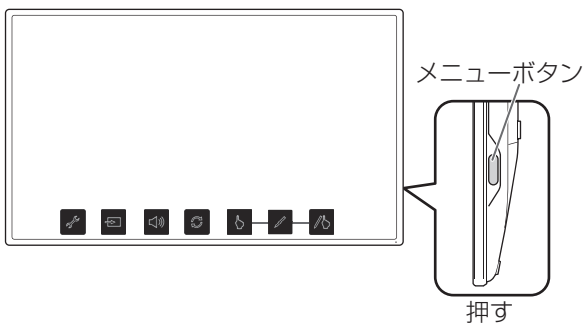
### ！ご注意

- メニューボタンを押すと、メニュー画面が表示され、操作ロック解除とメニュー終了操作のみ可能になります。

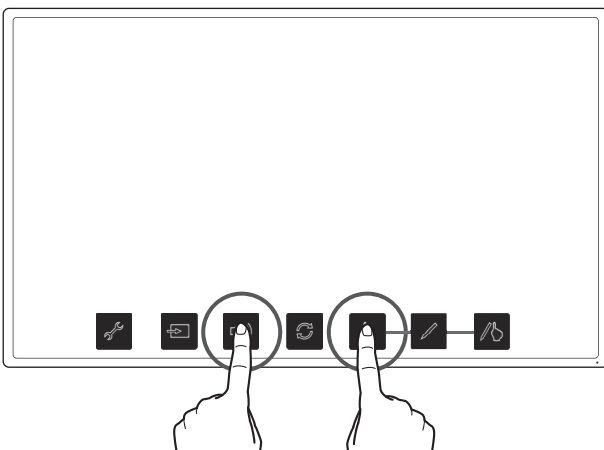
### ■ 操作をロックする

#### 1. メニューボタンを押す。

メニュー画面が表示されます。

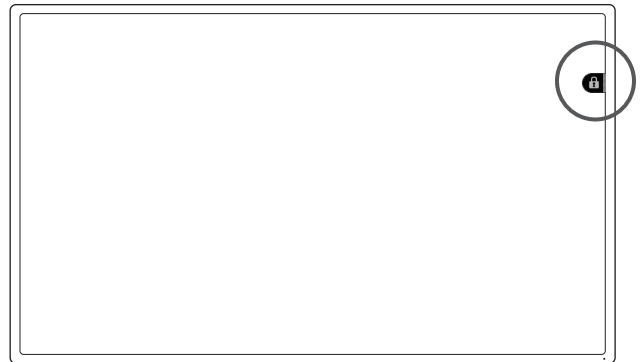


#### 2. 「音量」にタッチしたまま、「指専用モード」を1秒以上タッチする。



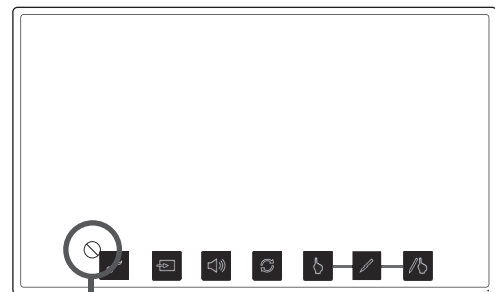
ロック状態になります。

画面上に鍵マークが表示され、約5秒後に消えます。



### ご参考

- ロック状態で、メニュー画面を表示させると操作不可マークが表示されます。

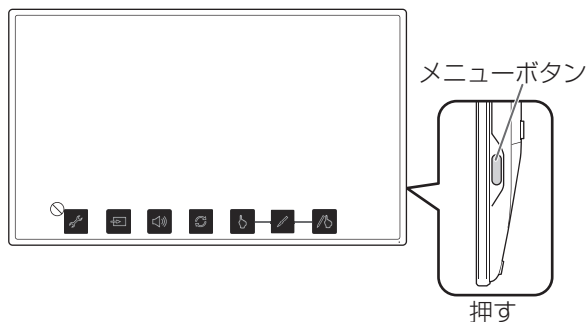


操作不可マーク

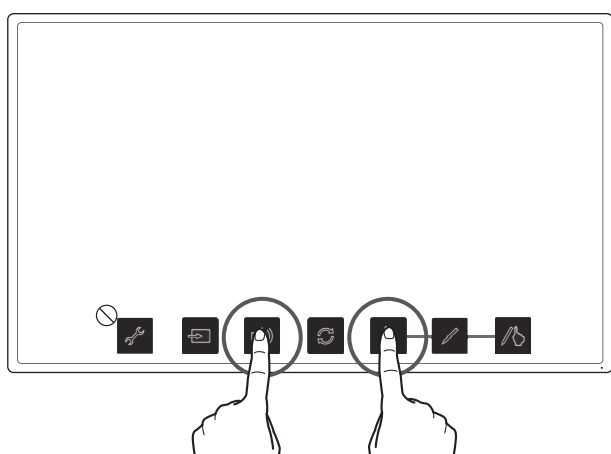
## ■ ロックを解除する

### 1. メニューボタンを押す。

メニュー画面が表示されます。



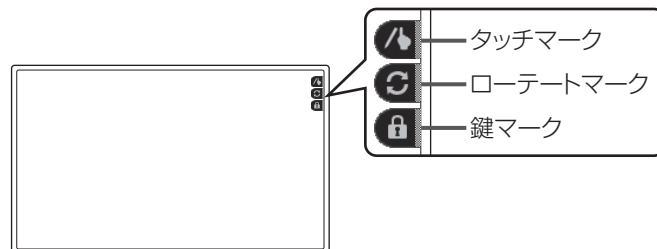
### 2. 「音量」にタッチしたまま、「指専用モード」を1秒以上タッチする。



ロック状態が解除されます。

## 本機の状態表示について

画面右上に、状態が表示されます。



### タッチマーク

現在のタッチ操作のモードが表示されます。

- 指・ペンマーク  
指・ペンモードのときに、表示されます。
- ペン専用マーク  
ペン専用モードのときに、表示されます。
- 指専用マーク  
指専用モードのときに、表示されます。

設定後約5秒間のみ表示させるように設定できます。(19ページ)

### ローテートマーク

ローテート機能が有効な場合に、表示されます。

設定後約5秒間のみ表示させるように設定できます。(19ページ)

### 鍵マーク

操作ロック(20ページ)が設定されている場合に、画面にタッチすると約5秒間表示されます。

常に表示させるように設定できます。(19ページ)

### ご参考

- 表示位置はメニュー画面で変更できます。(19ページ)
- メニュー画面表示中は、マークは表示されません。

# 故障かな？と思ったら

故障かな？と思ったら、修理を依頼される前に次の点をご確認ください。

アフターサービスについては 23 ページをご覧ください。

## 映像も音声も出ない

- AC アダプターおよび電源コードは正しく接続されていますか。(10 ページ)
- 電源は入っていますか。(13 ページ)

## 映像は出るが音が出ない

- 音量調整が最小になっていませんか。(18 ページ)
- ミュートになっていませんか。(18 ページ)
- ヘッドホンが接続されているときは、スピーカーの音は鳴りません。(10 ページ)
- 本機が待機状態（電源ランプがオレンジ色）になっているときは、スピーカーの音は鳴りません。(13 ページ)

## 映像が表示できない

- ケーブルは HDMI または DisplayPort の規格認証品ですか。規格外のケーブルでは正しく動作しません。
- 入力信号は、本機が対応している信号ですか。(26 ページ)
- コンピューターと正しく接続されていますか。
- コンピューターの電源は入っていますか。
- コンピューターの省電力機能が動作していませんか。キーボードのキーを押すか、マウスを動かしてみてください。
- タッチディスプレイの電源を一度切り、5 秒以上あけてから再度電源を入れてください。

## 映像が正しく表示できない

- タッチディスプレイに強い歪みを与えた場合、画面に表示の一部が残ることがあります。その場合は、タッチディスプレイの電源を一度切り、5 秒以上あけてから再度電源を入れてください。

## タッチパネルが反応しない

- USB ケーブルが正しく接続されていますか。(10 ページ)
- 接触面積が大きい場合（手のひらで押した場合など）、正しく入力できないことがあります。
- ペン専用モードになっていませんか。ペン専用モードのときは指でのタッチはできません。(14 ページ、18 ページ)
- 指専用モードになっていませんか。指専用モードのときはタッチペンでのタッチはできません。(14 ページ、18 ページ)
- 操作ロック状態になっていませんか。(20 ページ)
- タッチディスプレイに信号入力が無い状態のときは、タッチパネルでの操作はできません。マウスやキーボードでコンピューターを操作してください。

## タッチパネルの反応が遅い／反応しない箇所がある

- コンピューター起動時や USB ケーブル接続時は、タッチパネルに触らないでください。
- タッチディスプレイ起動時は、画面に触らないでください。画面に触れると、正しく動作しない場合があります。その場合は、タッチディスプレイの電源を一度切り、5 秒以上あけてから再度電源を入れてください。
- メニュー画面表示中は、メニュー画面以外のタッチ操作はできません。メニュー画面を終了してから操作してください。
- 付属のタッチペンと画面についている手が近づきすぎると、反応しない場合があります。その場合は、ペンと手を少し離して操作してください。



# アフターサービスについて

## ■ 製品の保証について

この製品には保証書がついています。保証書は、販売店にて所定事項を記入してお渡ししますので、内容をよくお読みのうえ大切に保存してください。

保証期間はお買いあげの日から1年間です（ただし、光源のLEDバックライトやタッチペンは消耗品ですので、保証の対象になりません）。

保証期間中でも修理は有料になることがありますので、保証書をよくお読みください。保証書が適用される範囲は、製品のハードウェア部分に限らせていただきます。

## ■ 有寿命部品について

本機の通常の使用において、製品の使用環境（温湿度など）や使用頻度、経過時間等により、劣化／磨耗が進行し、寿命が著しく短くなる可能性のある部品があります。これを「有寿命部品」と呼びます。

本機には、下記の有寿命部品が含まれています。

ご使用状態によっては早期に部品交換（有料）が必要となる場合があります。

### 有寿命部品

バックライト

※ LEDバックライトモジュールの交換になります

タッチペン

## ■ 修理を依頼されるときは

先に「故障かな？と思ったら」（22ページ）をお読みのうえ、もう一度お調べください。それでも異常があるときは、使用をやめて、電源コードをコンセントから抜き、お買いあげの販売店またはもよりのお客様ご相談窓口（セットアップマニュアル）にこの製品を「お持ち込み」のうえ、修理をお申し付けください。

ご自分での修理はしないでください。たいへん危険です。

### 保証期間中

保証書をご提示ください。保証書の規定に従って修理させていただきます。

### 保証期間が過ぎているときは

修理によって機能が維持できる場合は、ご希望により有料で修理させていただきます。

### 修理料金のしくみ

修理料金は、技術料・部品代などで構成されています。

技術料	故障した製品を正常に修復するための料金です。
部品代	修理に使用した部品代金です。

アフターサービスについてわからないことは、お買いあげの販売店またはもよりのお客様ご相談窓口（セットアップマニュアル）にお問い合わせください。

## ■ リサイクルについて

使用済み液晶モニターを有益な資源として再利用するためリサイクル（事業系）にご協力ください。

[http://www.sharp.co.jp/support/b\\_pcrecycle/index.html](http://www.sharp.co.jp/support/b_pcrecycle/index.html)  
本機を個人（家庭）用としてご購入されたお客様には、お申し込みによりPCリサイクルマークを無償で提供させていただきます。

<http://www.sharp.co.jp/support/pcrecycle-mk/index.html>

# 仕様

## ■ 製品仕様

形名	LL-S201A	
液晶表示素子	20V型ワイド(対角49.5cm)TFT液晶	
最大解像度	1920×1080	
最大表示色	約1677万色	
画素ピッチ	水平0.225mm×垂直0.225mm	
輝度(最大値)	250cd/m <sup>2</sup> ※1	
コントラスト比(標準値)	3000:1	
視野角	左右178°/上下178°(コントラスト比≥10)	
表示画面サイズ	横432mm×縦243mm	
有効画素の割合※2	99.9996%以上	
プラグ&プレイ	VESA DDC2B対応	
カラー調整メニュー	画質モード	ノーマル、ペンライティング、ゲーム、マルチメディア、ユーザー
	色温度	9000K、7500K、6500K、5000K、4200K (RGB各色独立調整、調整リセット機能あり)
入力端子	HDMI	1系統(HDMI/MHL)
	DisplayPort	1系統
出力端子	ヘッドホン	φ3.5mmミニステレオジャック(1系統)
スピーカー出力	1W+1W	
タッチパネル	タッチ方式	静電容量方式
	USB(タッチパネル通信専用)	1、microUSB Type B Ver.1.1
	最大検出数	10点
電源	AC100V、50/60Hz(専用ACアダプター使用時)、DC 19V	
使用温度条件※3	0~35℃	
使用湿度条件※3	20~80%(結露なきこと)	
消費電力(通常動作時/MHL充電時/待機時)※4	26W/35W/0.5W(専用ACアダプター使用時)	
外形寸法(突起部除く)	幅約463.8mm×奥行約25.2mm×高さ約274.8mm	
質量	約2.3kg(スタンド含まず)	
	約2.9kg(スタンド取り付け時)	
梱包時寸法	幅約558mm×奥行約118mm×高さ約377mm	
梱包時質量	約4.3kg	

※1 輝度は、画質モードや映像調整の設定などにより変わります。また、輝度は経年により劣化します。一定の輝度を維持するものではありません。

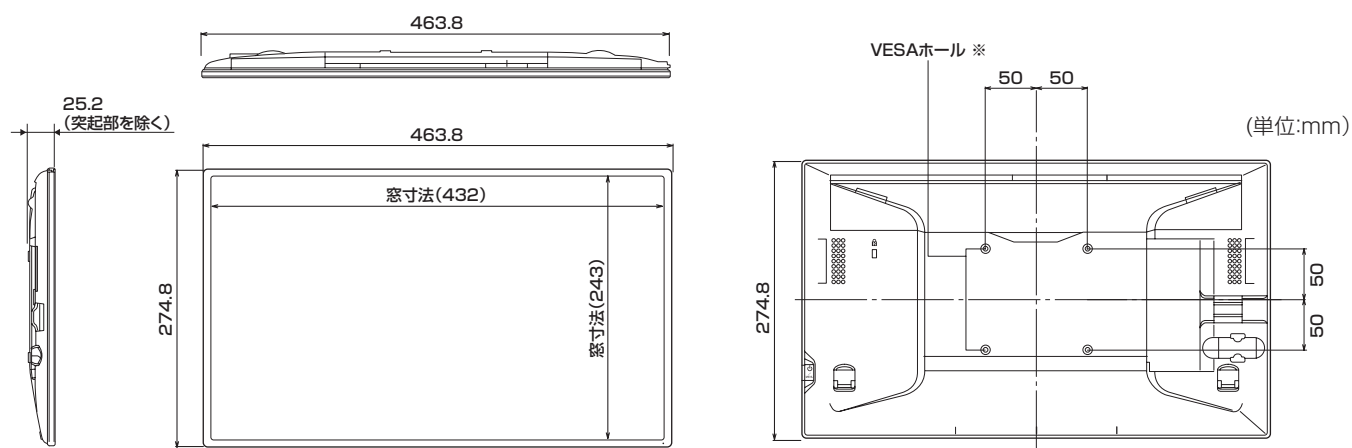
※2 本製品の液晶パネルは、非常に精密度の高い技術で作られておりますが、画面の一部に点灯しない画素や常時点灯する画素などの無効な画素が存在する場合があります。「有効画素の割合」とは、液晶パネルの全画素数のうち、それらの無効な画素を除いた有効な画素の割合を表しています。無効な画素は液晶パネルの故障ではありませんので、あらかじめご了承ください。

※3 接続するコンピューター等の条件も確認し、それらすべてを満たす条件内でご使用ください。

※4 DisplayPort 入力端子、Micro-USB 端子接続時。

## ■ 寸法図

数値はおよその値です。

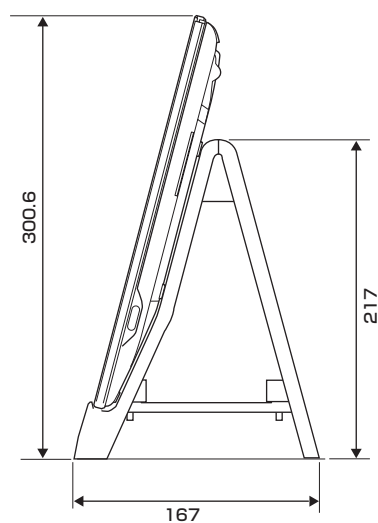


※ VESA 取り付け金具は、本機の4倍の質量に耐えるものを使用してください。

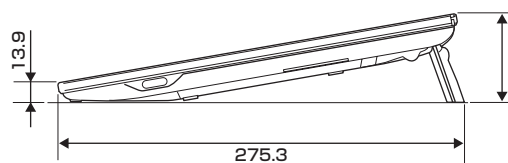
※ VESA 規格の金具の取り付けには、M4 ネジで、長さが取り付け金具の厚さ + 4 ~ 6mm のものを使用してください。

※ 壁や天井などに取り付ける際は、本機と取り付け金具を合わせた4倍の質量に耐える場所（コンクリートの壁や柱など）に取り付けてください。

## ■ スタンディングスタイル時



## ■ ペンライティングスタイル時



# 仕様

## ■ 対応周波数

解像度	フレームレート	備考
640×480	60Hz	VGA
800×600	60Hz	SVGA
1024×768	60Hz	XGA
720×480p	59.94/60Hz	
1280×720p	50/59.94/60Hz	
1920×1080p	50/59.94/60Hz	
720×576p	50Hz	

※ すべてノンインターレースのみの対応です。

※ すべて 16:9 にスケーリングして全画面表示します。

※ 接続するコンピュータによっては、上記対応信号であっても正しく表示できない場合があります。

## ■ DDC(プラグ&プレイ)

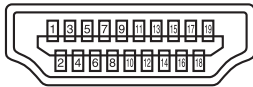
本機は、VESA の DDC (Display Data Channel) 規格をサポートしています。

DDC とは、ディスプレイとコンピューターのプラグ&プレイを行うための信号規格です。ディスプレイとコンピューターの間で解像度などに関する情報を受け渡しします。この機能は、コンピューターが DDC に対応しており、プラグ&プレイモニターを検出する設定になっている場合に使用できます。

DDC には、通信方式の違いによりいくつかの種類があります。本機は、DDC2B に対応しています。

## ■ HDMI 入力端子のピン配列

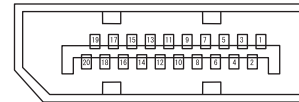
(HDMI™ Connector)



番号	機能	番号	機能
1	TMDSデータ2+	11	TMDSクロックシールド
2	TMDSデータ2シールド	12	TMDSクロック-
3	TMDSデータ2-	13	CEC
4	TMDSデータ1+	14	N.C.
5	TMDSデータ1シールド	15	SCL
6	TMDSデータ1-	16	SDA
7	TMDSデータ0+	17	DDC/CEC GND
8	TMDSデータ0シールド	18	+5V
9	TMDSデータ0-	19	ホットプラグ検知
10	TMDSクロック+		

## ■ DisplayPort 入力端子ピン配列

(DisplayPort 20ピン)



番号	機能	番号	機能
1	MainLane3-	11	Gnd
2	Gnd	12	MainLane0+
3	MainLane3+	13	Gnd
4	MainLane2-	14	Gnd
5	Gnd	15	Aux+
6	MainLane2+	16	Gnd
7	MainLane1-	17	Aux-
8	Gnd	18	ホットプラグ検出
9	MainLane1+	19	Gnd
10	MainLane0-	20	3.3V

# シャープ株式会社

本 社 〒545-8522 大阪市阿倍野区長池町22番22号  
ビジネスソリューション事業推進本部 〒639-1186 奈良県大和郡山市美濃庄町492番地

●住所などは変わることがあります。(2013.1)

LL-S201A M JA13A(1)