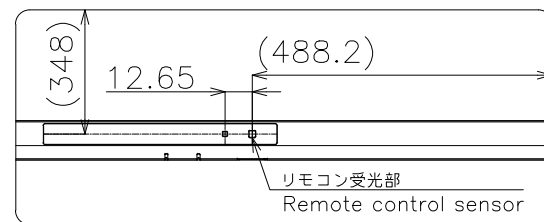
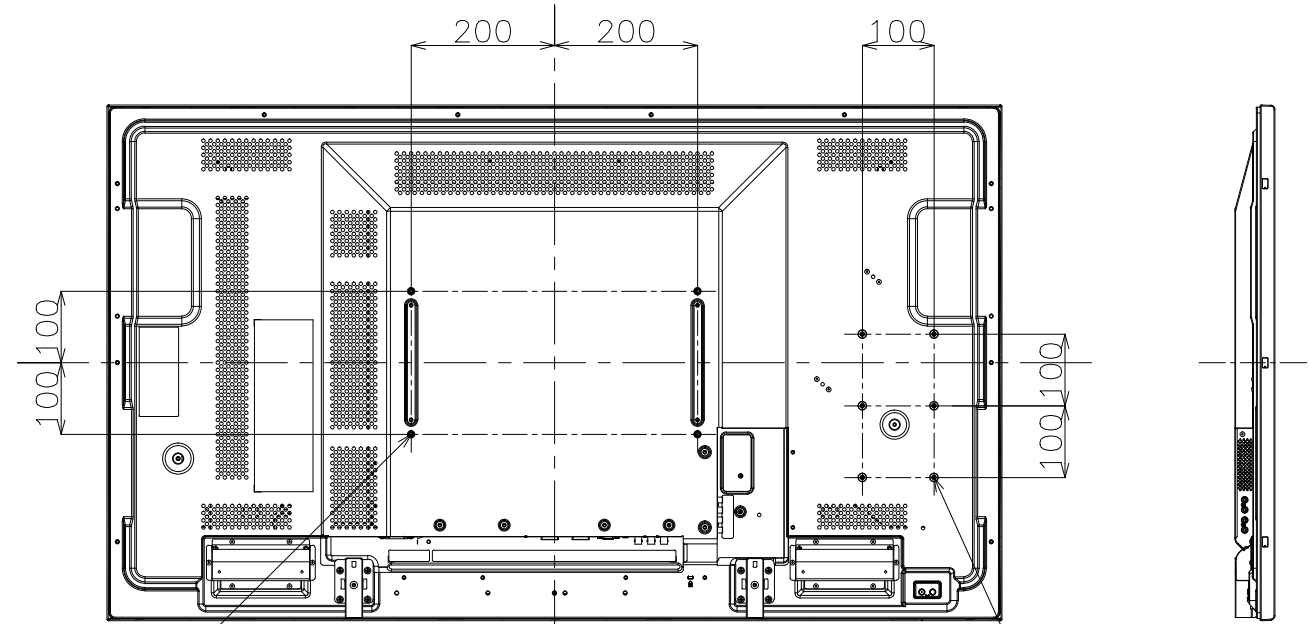
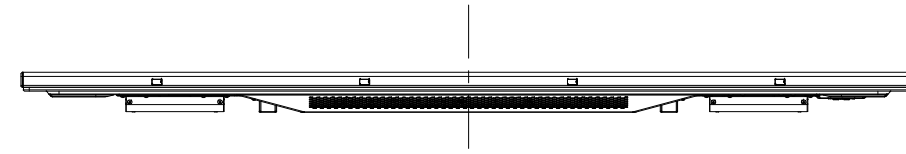
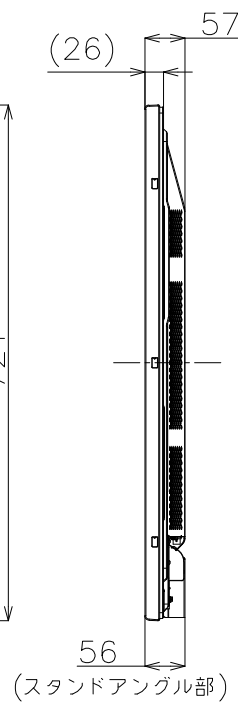
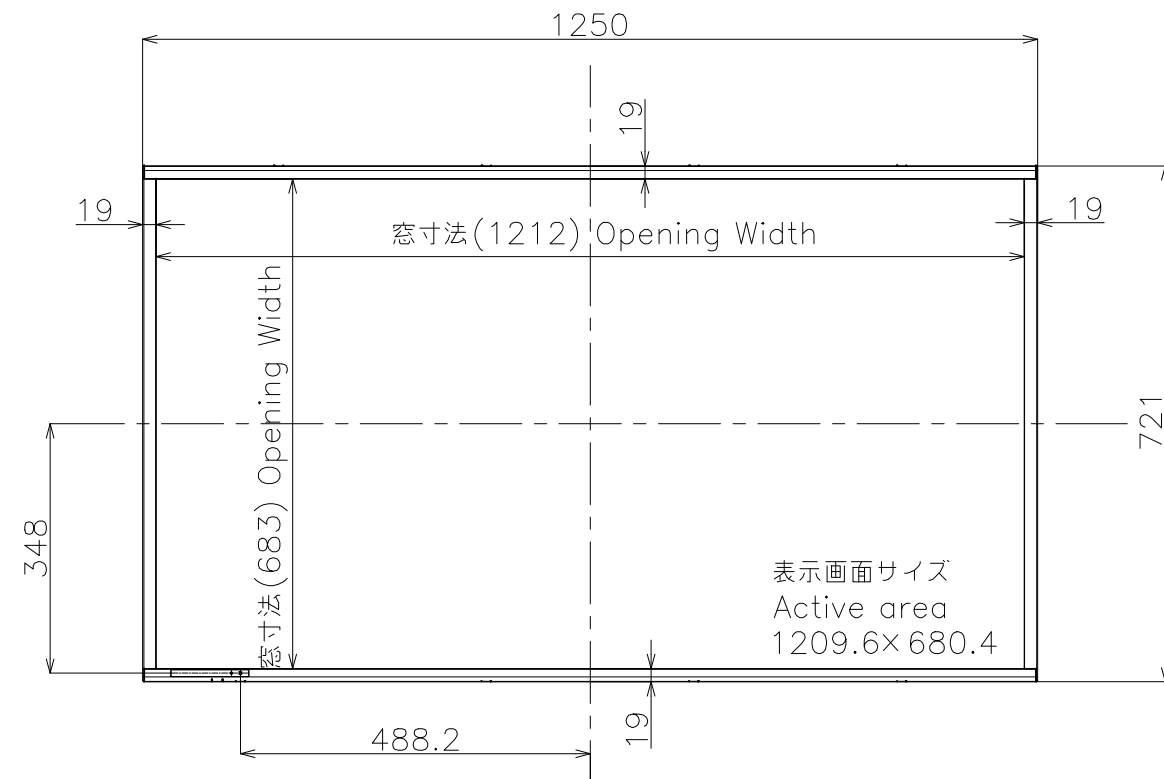


# PN-U553

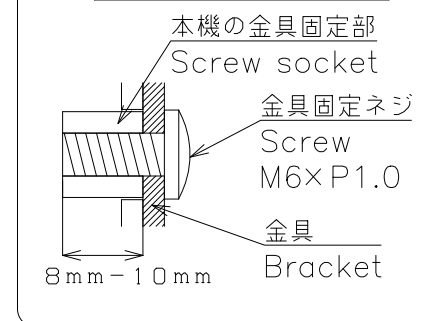
寸法図

Dimensional Drawings



4-VESAホール  
VESA holes

VESA 金具固定ネジ  
VESA holes



質量	約	25k g
Weight	Approx.	

単位 : mm

Unit : mm