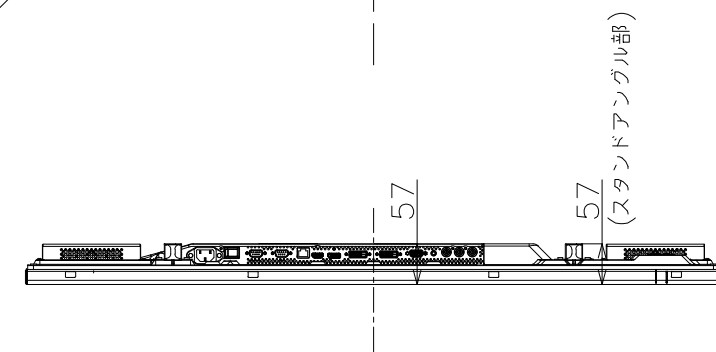
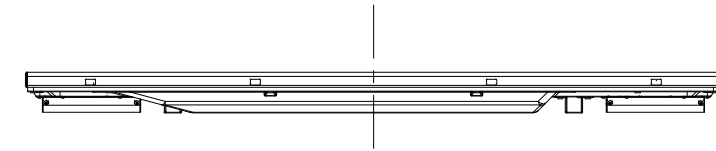
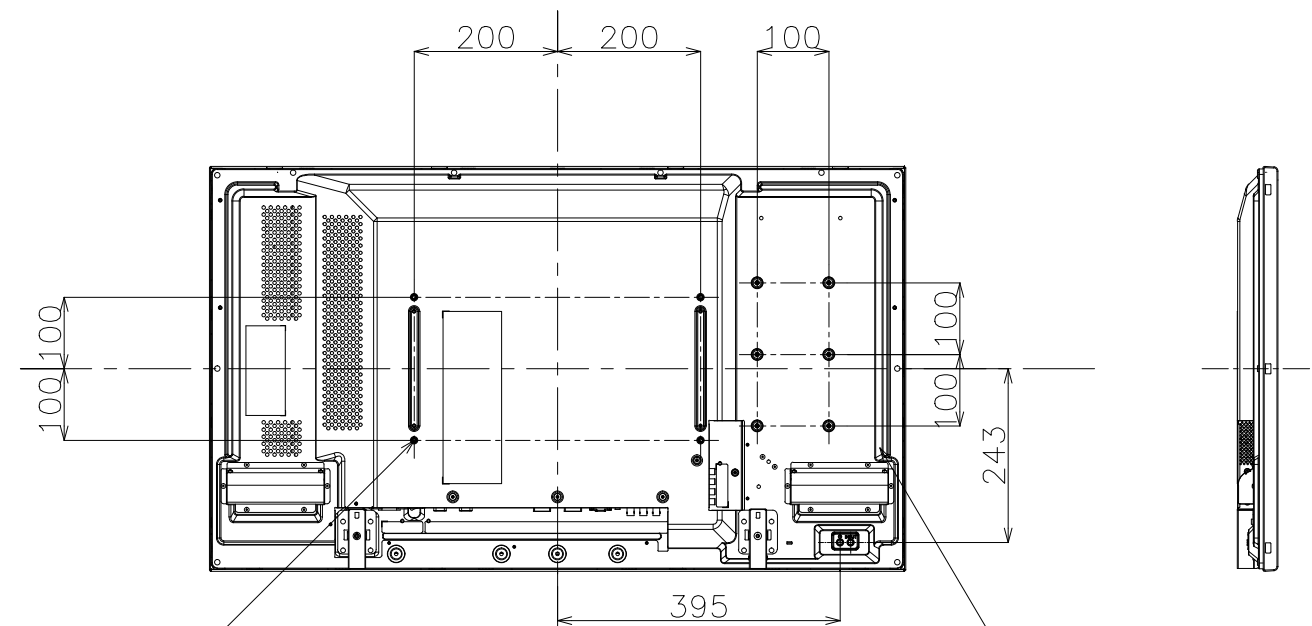
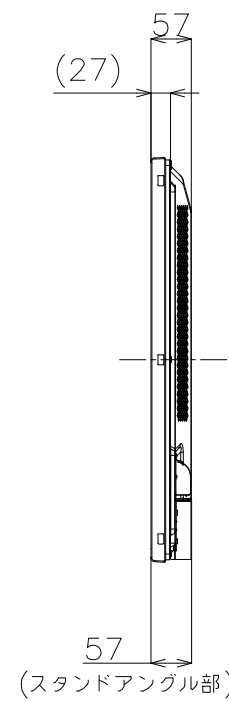
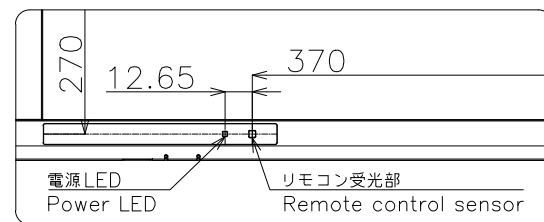
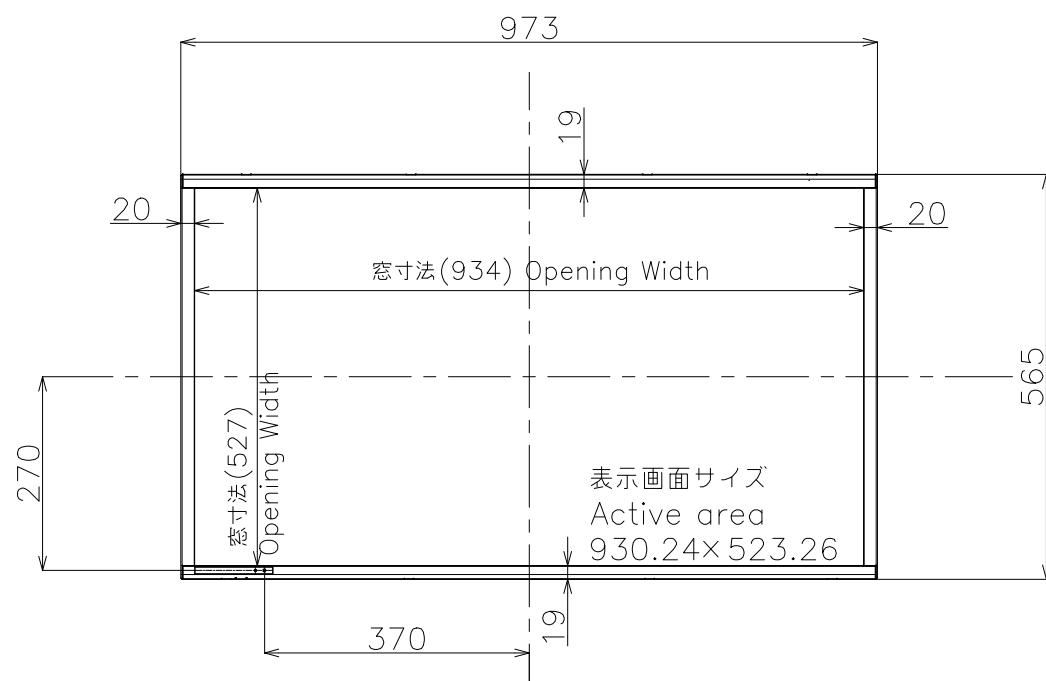


PN-U423

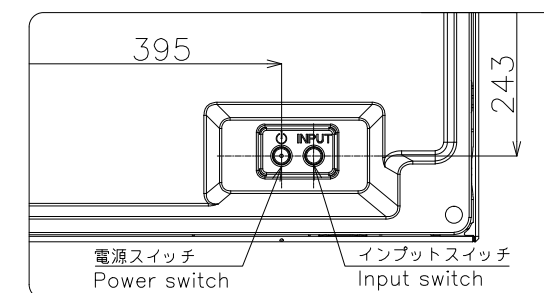
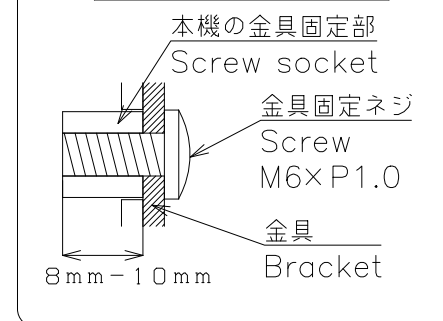
寸法図

Dimensional Drawings



4-VESAホール
VESA holes

VESA 金具固定ネジ
VESA holes



質量	約	16kg
Weight	Approx.	

単位 : mm

Unit : mm