

取扱説明書 65型スタンド 形名

PN-ZS10

安全にお使いいただくために	2
組み立て時のご注意	2
使用上のご注意	2
付属品を確認する	3
組み立て手順	3
スタンドの組み立て	3
トレイの取り付け	4
パソコンの設置	5
スピーカー取り付け金具について	5
配線処理	6
お客様ご相談窓口のご案内	7

対応機種（2009年6月現在）

インフォメーションディスプレイ PN-655 / PN-G655 / PN-S655

お買いあげいただき、まことにありがとうございました。

この取扱説明書をよくお読みのうえ、正しくお使いください。

- ご使用前に「安全にお使いいただくために」（2ページ）を必ずお読みください。
- この取扱説明書は、いつでも見ることができるところに必ず保管してください。

お願い

- ※ この製品は厳重な品質管理と検査を経て出荷しておりますが、万一故障または不具合がありましたら、お買いあげの販売店またはもよりのお客様ご相談窓口までご連絡ください。
- ※ お客様もしくは第三者がこの製品の使用を誤ったことにより生じた故障、不具合、またはそれらに基づく損害については、法令上の責任が認められる場合を除き、当社は一切その責任を負いませんので、あらかじめご了承ください。
- ※ この製品は付属品を含め、改良のため予告なく変更することがあります。
- ※ 本書に記載しているイラストは説明用のものであり、実際とは多少異なる場合があります。

安全にお使いいただくために

図記号について

この取扱説明書には、安全にお使いいただくためのいろいろな表示をしています。その表示を無視して、誤った取り扱いをすることによって生じる内容を次のように区分しています。内容をよく理解してから本文をお読みください。



警告 人が死亡または重傷を負うおそれがある内容を示しています。



注意 人がけがをしたり財産に損害を受けるおそれがある内容を示しています。

図記号の意味 (図記号の一例です。)



記号は、**気をつける必要**があることを表しています。



記号は、**してはいけない**ことを表しています。



記号は、**しなければならない**ことを表しています。

警告



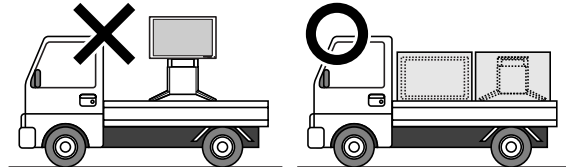
台の上や不安定な場所に置かないでください。また強い衝撃や振動を与えないでください。落ちたり、倒れたりしてけがの原因になることがあります。



スタンドにインフォメーションディスプレイを取り付けたまま輸送しないでください。ディスプレイ取り付け部の破損によるインフォメーションディスプレイの落下やスタンドの破損・転倒などによりけがの原因となります。



改造して使用しないでください。落ちたり、倒れたりしてけがの原因になることがあります。



注意



上に乗らないでください。倒れたり、破損したりしてけがの原因になることがあります。



すべてのネジ・ボルトをしっかりと止めてください。締め付けが不十分だと、倒れたり、破損したりしてけがの原因になることがあります。



スタンドに変形や割れが発生した場合は、使用をやめてください。そのまま使用すると、倒れたり、破損したりしてけがの原因になることがあります。

組み立て時のご注意

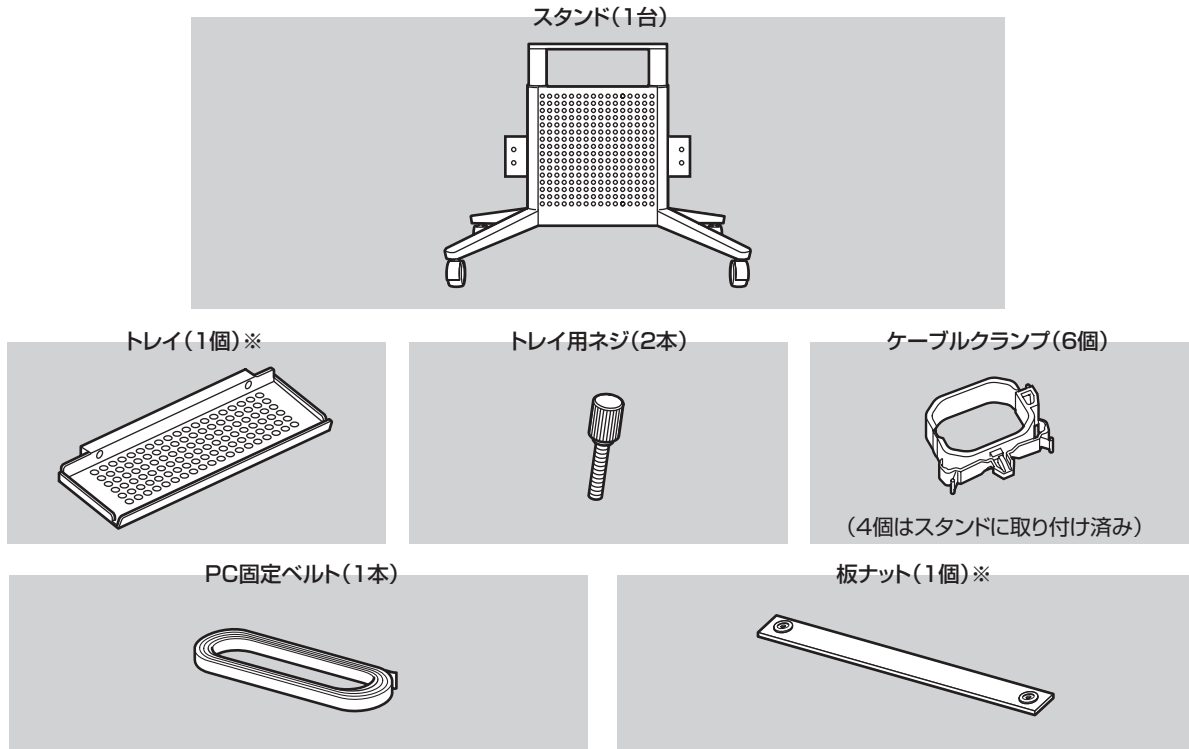
- ・ 組み立ての際はお買いあげの販売店にご相談ください。お客様自身による組み立ては行わないでください。
- ・ 重量があります。必ず3人以上で作業してください。
- ・ 対応機種以外は取り付けしないでください。落下などにより故障やけがの原因となります。

使用上のご注意

- ・ 使用時は、キャスターをロックしてください。
- ・ 移動させるときは、次の注意を守ってください。
 - － インフォメーションディスプレイや接続機器の電源を切り、電源コードや外部との接続線を外す。
 - － キャスターのロックを解除する。
 - － 2人以上で作業する。
- ・ 輸送(トラックによる運搬など)の際は、インフォメーションディスプレイを取り外してください。
 - － 取り外し、輸送後の組み立ての際はお買いあげの販売店にご相談ください。お客様自身による作業は行わないでください。
 - － 重量があります。必ず3人以上で作業してください。

付属品を確認する

箱の中に次のものが入っているか確かめてください。
万一、不足のものがありましたら、販売店にご連絡ください。



●取扱説明書(本書)(1部)

この製品は日本国内向けであり、日本語以外の取扱説明書はありません。

This model is designed exclusively for Japan, with manuals in Japanese only.

※トレイ・板ナットは、出荷時、スタンド背面のパソコン設置棚に仮止めされています。

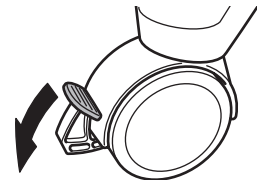
組み立て手順

スタンドの組み立て

!ご注意

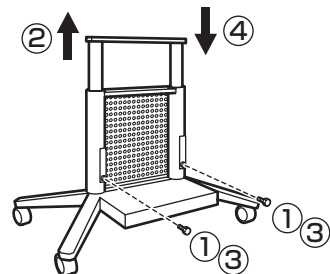
- ・インフォメーションディスプレイに接続されているケーブル類はすべて取り外してください。
- ・取り付けネジ・ボルトは、ドライバー・スパナでしっかりと締めてください。

1. スタンドのキャスターをロックする。
(4ヶ所)



2. 必要な場合、スタンドを高くする。

- ① 高さ調整用ボルトを取り外す。(2ヶ所)
- ② スタンド上部を持ち上げる。
- ③ ①で取り外したボルトを①の位置に締める。
- ④ スタンドを静かに下げる。

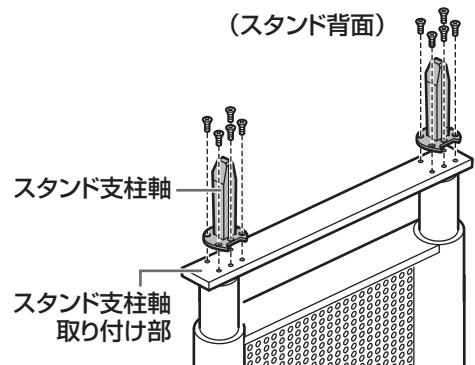


組み立て手順

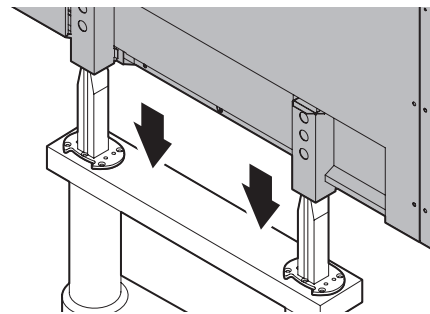
3. インフォメーションディスプレイの仮置きスタンドから、スタンド支柱軸を取り外す。

4. 取り外したスタンド支柱軸をスタンドに取り付ける。

- ① スタンド支柱軸取り付け部のネジを外す。
- ② スタンド支柱軸を取り付け、①のネジで留める。
仮置きスタンドで使用していたネジを使わないでください。

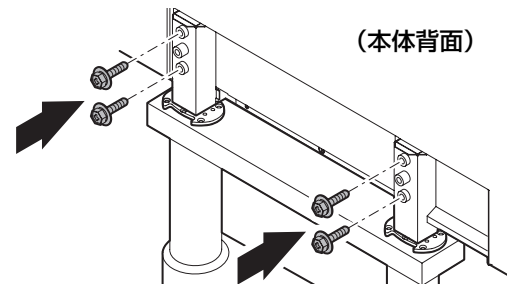


5. インフォメーションディスプレイのスタンド穴をスタンド支柱軸に合わせ、インフォメーションディスプレイをスタンド支柱軸に差し込む。



6. スタンド支柱軸とインフォメーションディスプレイを固定する。

仮置きスタンドでスタンド支柱軸とインフォメーションディスプレイを固定していたネジを使用します。



トレイの取り付け

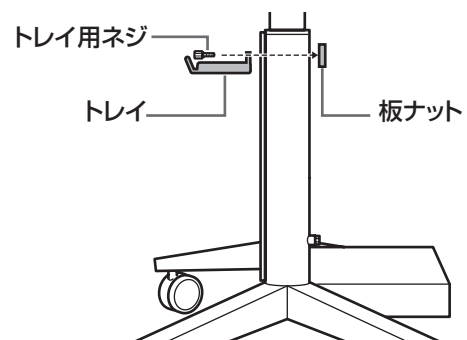
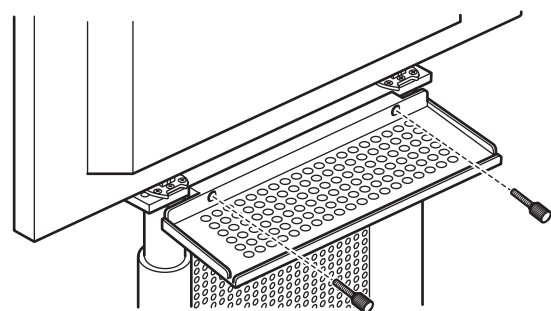
スタンド背面にトレイを取り付けることができます。トレイは出荷時、スタンド背面のパソコン設置棚に仮止めされています。取り外してお使いください。(仮止めしていたネジは使用しません。)

！ご注意

- ・トレイの耐荷重は 1kg です。

ご参考

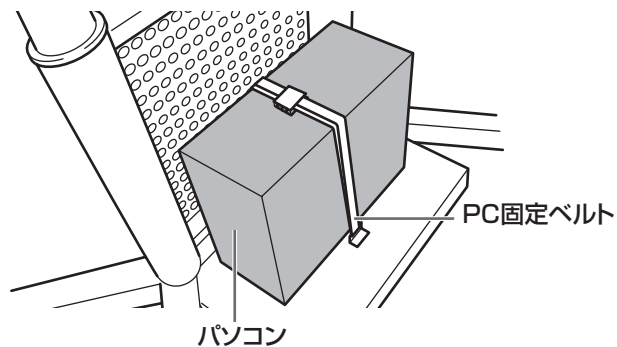
- ・トレイを前面に付ける場合
スタンド前面のパネルを板ナットとトレイで挟むようにして取り付けます。
板ナットは出荷時、スタンド背面のパソコン設置棚に仮止めされています。取り外してお使いください。(仮止めしていたネジは使用しません。)



パソコンの設置

スタンド背面のパソコン設置棚にパソコンを置くことができます。

PC 固定ベルトを金具に通し、パソコンを固定してください。

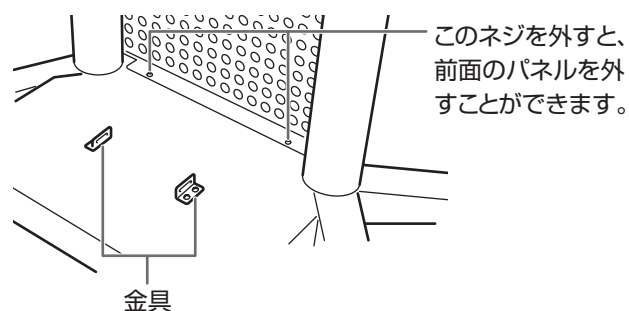


! ご注意

- パソコン設置棚の耐荷重は 80kg です。

ご参考

- 金具の位置を変えると、パソコンを縦向きに置くことができます。

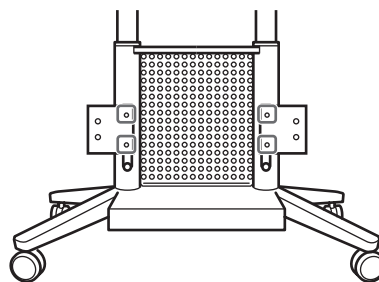


スピーカー取り付け金具について

推奨のスピーカーを取り付けることができます。詳しくは、お買いあげの販売店にご相談ください。

ご参考

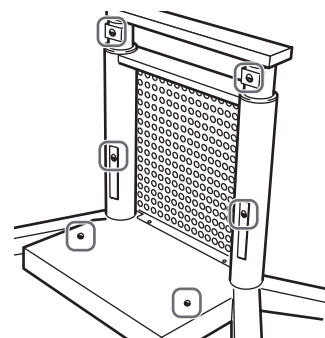
- スピーカーを取り付けない場合、金具を外すことができます。図の位置のネジを取り外します。



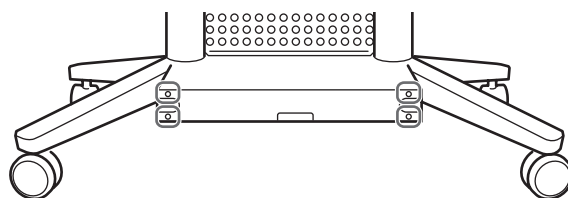
組み立て手順

配線処理

付属のケーブルクランプを図の位置の穴に取り付け、ケーブルを束ねることができます。



パソコン設置棚の下にケーブルを収納することができます。
図の位置のネジを取り外し、引き出した部分にケーブルを収納してください。



お客様ご相談窓口のご案内

修理・使いかた・お手入れなどのご相談・ご依頼、および万一、製品による事故が発生した場合は、ご購入の販売店、または下記窓口にお問い合わせください。

※電話番号をお確かめのうえ、お間違いないようにおかけください。



<シャープサポートページ>

<http://www.sharp.co.jp/lcd-display/corporate/support/>



使いかたのご相談など

使いかたや接続されているシステムに関するご相談は、ご購入の販売店・営業担当にお問い合わせください。

なお、製品に関するご質問（仕様など）は、下記でもお受けいたします。

シャープ株式会社ビジネスソリューション事業本部

03-3260-8333	〒162-8408 東京都新宿区市谷八幡町8番地
0743-55-6373	〒639-1186 奈良県大和郡山市美濃庄町492番地

受付時間 月曜～金曜：9:00～17:00

（土曜・日曜・祝日など弊社休日は休ませていただきます。）



修理のご相談など

【修理ご相談窓口】（沖縄地区を除く）

シャープドキュメントシステム株式会社



0570-00-5008（全国どこからでも一律料金でご利用いただけます。）
（※携帯電話からもご利用いただけます。）

受付時間 月曜～土曜：9:00～17:40（日曜・祝日など弊社休日は休ませていただきます。）

PHS・IP電話をご利用の方は…

東日本地区	03-3810-8604
西日本地区	06-6794-9676

沖縄地区の方は…

沖縄シャープ電機株式会社 098-861-0866

（月曜～金曜：9:00～17:30）

（土曜・日曜、祝日など弊社休日は休ませていただきます。）



持込修理や部品購入のご相談は、下記窓口でも承っております。

北海道 札幌技術センター (011)641-0751 〒063-0801 札幌市西区二十四軒1条7-3-17 函館出張所 (0138)52-5190 〒040-0001 函館市五稜郭町31-17 帯広出張所 (0155)21-2881 〒080-0011 帯広市西1条南26-19-1 旭川技術センター (0166)22-8284 〒070-0031 旭川市一条通4左10	山梨 山梨出張所 (055)228-3833 〒400-0049 甲府市富竹2-1-17 神奈川 横浜技術センター (045)753-9540 〒235-0036 横浜市磯子区中原1-2-23 長野 松本技術センター (0263)85-4118 〒399-0031 松本市芳川小屋84-1 長野出張所 (026)293-6360 〒388-8014 長野市篠ノ井塩崎東田沢6877-1	奈良 奈良技術センター (0743)53-2023 〒639-1103 大和郡山市美濃庄町492
青森 青森技術センター (017)738-7778 〒030-0121 青森市妙見3-3-4 八戸出張所 (0178)45-2631 〒031-0802 八戸市小中野2-8-16	富山 富山技術センター (076)451-3933 〒930-0997 富山市新北庄1町5-63 石川 金沢技術センター (076)249-9033 〒921-8801 石川郡野々町町御経塚4-103	島根 松江技術センター (0852)21-6110 〒690-0017 松江市西津田3-1-10 鳥取 鳥取出張所 (0857)28-4222 〒680-0942 鳥取市湖山町東4-27-1 岡山 岡山技術センター (086)292-5830 〒701-0301 都窪郡早島町大字矢尾828
岩手 岩手技術センター (019)638-6085 〒020-0891 紫波郡矢巾町流通センター南3-1-1	福井 福井出張所 (0776)53-6050 〒918-8206 福井市北四ツ居町625	広島 広島技術センター (082)874-6100 〒731-0113 広島市安佐南区西原2-13-4 東広島技術センター (082)428-3065 〒739-0142 東広島市八本松東4-3-30
秋田 秋田技術センター (018)865-1258 〒010-0941 秋田市川尻野字大川反170-56	岐阜 岐阜技術センター (058)274-7996 〒500-8358 岐阜市六条南3-12-9	福山技術センター (084)952-0736 〒720-0841 福山市津之郷町津之郷272-1
宮城 仙台技術センター (022)288-9161 〒984-0002 仙台市若林区卸町東3-1-27	静岡 静岡技術センター (054)344-5621 〒424-0067 静岡市清水区島坂1170-1 沼津出張所 (055)924-1028 〒410-0062 沼津市宮前町11-4	山口 山口技術センター (083)972-4525 〒754-0024 山口市小郡若草町4-12
福島 福島技術センター (024)959-1421 〒963-0547 郡山市喜久田町卸3-27-2	愛知 名古屋技術センター (052)332-2758 〒454-0011 名古屋市中川区山王3-5-5 豊橋技術センター (0532)54-1830 〒440-0086 豊橋市下地町橋口17-1 岡崎出張所 (0564)33-7178 〒444-0904 岡崎市西大友町字杭穴90-1	香川 高松技術センター (087)823-4980 〒760-0065 高松市朝日町6-2-8 徳島 徳島出張所 (088)625-8840 〒770-0813 徳島市中第三島町3-11-14
新潟 新潟技術センター (025)284-6023 〒950-0965 新潟市中央区新光町9番2 長岡出張所 (0258)23-1850 〒940-1104 長岡市根田屋町字崩2600	三重 三重技術センター (059)231-1573 〒514-0131 津市あかつか4-6-4	高知 高知技術センター (088)883-7039 〒781-8104 高知市高須1-14-43
栃木 宇都宮技術センター (028)634-0256 〒320-0833 宇都宮市不動前4-2-41	京都 京都技術センター (075)681-9551 〒601-8102 京都市南区上鳥羽菅田町48	愛媛 松山技術センター (089)973-0121 〒791-8036 松山市高岡町178-1
群馬 前橋技術センター (027)252-7311 〒371-0855 前橋市問屋町1-3-7	大阪 大阪フィールドサポートセンター (06)6794-9671 〒547-8510 大阪市平野区加美南3-7-19 北大阪出張所 (072)634-6683 〒567-0831 茨木市鮎川5-15-3	福岡 福岡技術センター (092)572-2617 〒812-0881 福岡市博多区井田町2-12-1 南福岡出張所 (0942)45-4551 〒839-0812 久留米市山川安居野3-12-47
茨城 水戸技術センター (029)243-0909 〒310-0851 水戸市千波町1963	和歌山 和歌山出張所 (073)445-6298 〒641-0031 和歌山市西小二里2-4-91	北九州技術センター (093)592-6510 〒803-0814 北九州市小倉北区大手町6-12
埼玉 埼玉技術センター (048)666-7148 〒331-0812 さいたま市北区宮原町2-107-2 埼玉西技術センター (049)285-7294 〒350-2211 鶴ヶ島市脚折町3-14-20 埼玉東技術センター (048)979-6459 〒343-0804 越谷市南荻島346-1	京都 京都技術センター (075)681-9551 〒601-8102 京都市南区上鳥羽菅田町48	大分 大分技術センター (097)552-2164 〒870-0913 大分市松原町3-5-3
千葉 千葉技術センター (043)299-8855 〒261-8520 千葉市美浜区中瀬1-9-2 西千葉技術センター (047)368-8346 〒270-2231 松戸市松台6-6-1	兵庫 阪神技術センター (06)6421-2304 〒661-0981 尼崎市猪名寺3-2-10 神戸技術センター (078)795-6336 〒654-0161 神戸市須磨区弥栄台3-15-2 姫路出張所 (079)266-8295 〒671-2222 姫路市青山5-7-7	長崎 長崎技術センター (0957)53-3858 〒856-0817 大村市古賀島町613-3
東京 東京フィールドサポートセンター ソリューションシステム技術部 サポートセンター (03)3624-7476 〒130-8610 東京都墨田区石原2-12-3 西東京技術センター (042)548-1931 〒190-0023 東京都立川市柴崎町6-10-17	熊本 熊本技術センター (096)237-5353 〒861-3107 上益城郡嘉島町上仲間227-78	鹿児島 鹿児島技術センター (099)259-0628 〒890-0064 鹿児島市鴨池新町12-1
		宮崎 宮崎技術センター (0985)28-8371 〒880-0851 宮崎市港東1-3-2

沖縄シャープ電機株式会社 <受付時間>月曜～金曜：9:00～17:30（土曜・日曜、祝日など弊社休日は休ませていただきます。）

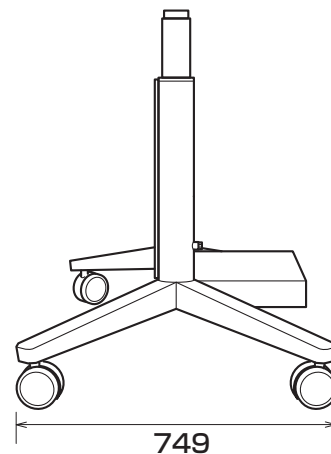
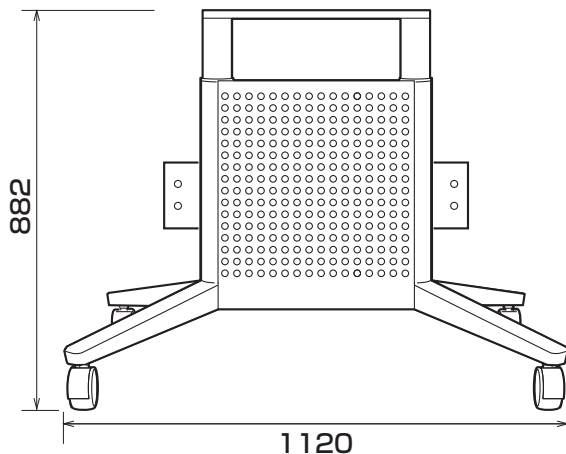
沖縄 沖縄シャープ電機（株）(098)861-0866 〒900-0002 那覇市曙2-10-1

※所在地・電話番号・受付時間などは変わることがあります。（2009.3）


■ 主な仕様

形名	PN-ZS10
高さ調整	2段階(約150mm)
外形寸法	下図参照
質量	約81kg
梱包時寸法/質量	幅約1220mm×奥行約880mm×高さ約1043mm/約103kg

単位：mm
(図面の数値はおよその値です。)





 「よくあるご質問」などは
 ホームページをご活用ください。
 
 シャープサポートページ
<http://www.sharp.co.jp/lcd-display/corporate/support/>

 **使いかたのご相談など**
 使いかたや接続されているシステムに関するご相談は、ご購入の販売店・営業担当にお問い合わせください。
 なお、製品に関するご質問(仕様など)は、下記でもお受けいたします。
 シャープ株式会社ビジネスソリューション事業本部

03-3260-8333	〒162-8408 東京都新宿区市谷八幡町8番地
0743-55-6373	〒639-1186 奈良県大和郡山市美濃庄町492番地

受付時間 月曜～金曜：9:00～17:00
 (土曜・日曜・祝日など弊社休日は休ませていただきます。)

 **修理のご相談など**
【修理ご相談窓口】(沖縄地区を除く)
 シャープドキュメントシステム株式会社
 **0570-00-5008** (●全国どこからでも一律料金でご利用いただけます。)
 (●携帯電話からもご利用いただけます。)
受付時間 月曜～土曜：9:00～17:40(日曜・祝日など弊社休日は休ませていただきます。)

■PHS・IP電話をご利用の方は…

東日本地区	03-3810-8604
西日本地区	06-6794-9676

■沖縄地区の方は…
 沖縄シャープ電機株式会社 098-861-0866
 (月曜～金曜：9:00～17:30)
 (土曜・日曜、祝日など弊社休日は休ませていただきます。)

●電話番号・受付時間などは変わることがあります。(2009.6)

シャープ株式会社

本 社 〒545-8522 大阪市阿倍野区長池町22番22号
 ビジネスソリューション事業本部 〒639-1186 奈良県大和郡山市美濃庄町492番地