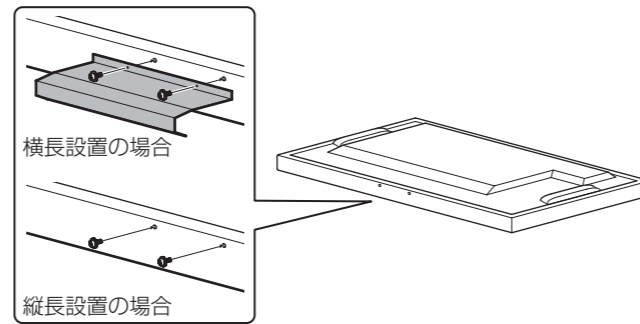


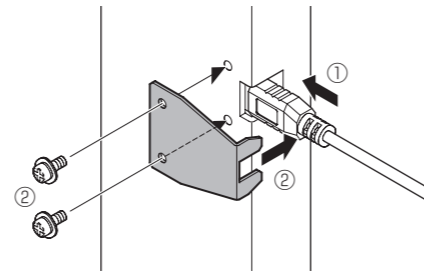
## ■ペントレー（付属）を付ける

- 横長設置の場合、付属のペントレーを付属のペントレー取付ネジ（2個）で付けます。
- 縦長設置の場合、付属のペントレー取付ネジ（2個）のみ付けます。ペントレーを付けることはできません。



## ■USBケーブル（付属）を付ける

- タッチパネル背面にあるUSBポートにUSBケーブルを差す。
- 付属のUSB抜け防止金具を付属のネジ（2個）で付ける。



### ご参考

- タッチパネルを使用するには、コンピューターとタッチパネルを接続し、コンピューターにタッチパネルドライバーとペンソフトをインストールする必要があります。コンピューターとの接続、タッチパネルドライバーのインストールについては、タッチパネルドライバー取扱説明書を参照してください。ペンソフトのインストールについては、ペンソフト取扱説明書を参照してください。

## シャープ株式会社

本社 〒545-8522 大阪市阿倍野区長池町22番22号  
ビジネスソリューション事業本部 〒639-1186 奈良県大和郡山市美濃庄町492番地

OPM99112707// (1)

# SHARP®

## 取付手順書 ご販売店様・設置業者様用 60型タッチパネル

形名 **PN-ZT601**

対応機種（2009年12月現在） インフォメーションディスプレイ PN-E601

## 安全のために

この取付手順書には、安全にお使いいただくためのいろいろな表示をしています。その表示を無視して、誤った取り扱いをすることによって生じる内容を「警告」に区分しています。内容をよく理解してから本文をお読みください。

**図記号の意味**（図記号の一例です。）

記号は、**気をつける**必要があることを表しています。

記号は、**してはいけない**ことを表しています。

記号は、**しなければならない**ことを表しています。

**警告** この表示を無視して誤った取り扱いをすると、人が死亡または重傷を負うおそれがある内容を示しています。

**本機の取り付け・取り外しは、お買いあげの販売店か設置業者が行う。**  
作業に不備があると、感電や落下などによりけがの原因となります。

**付属のネジを使用する。すべてのネジをしっかりと止める。**  
締め付けが不十分だと、落下などによりけがの原因となります。

**対応機種以外には使用しない。改造して使用しない。**  
落下などによりけがの原因となります。

**強い衝撃や振動を与えない。**  
落下や破損などによりけがの原因となります。

## 取り付け時のご注意

**警告** 本機の取り付け・取り外しは、お買いあげの販売店か設置業者が行ってください。お客様がご自身で作業を行わないようにしてください。

- 取り付け不備、取り扱い不備による事故、損傷については、当社は責任を負いません。
- 作業は2人以上で行ってください。
- インフォメーションディスプレイに接続されているケーブル類はすべて取り外してください。
- 取り付けネジは、ドライバーでしっかりと締めてください。
- タッチパネルを付けるインフォメーションディスプレイは、水平面に対し垂直に設置してください。上向き/下向きに傾けて設置することはできません。
- 本書に記載しているイラストは説明用のものであり、実際とは多少異なる場合があります。

インフォメーションディスプレイに別売品を付ける場合は、下記の順に行ってください。

各手順や、対応機種はそれぞれの説明書をご覧ください。

### 1. ディスプレイの設置準備

- 壁掛け金具 PN-ZK601/PN-ZK602 を設置場所に付ける。  
フロアスタンド PN-ZS601 を組み立てる。

### 2. ディスプレイの背面

- サイネージコントローラー PN-ZP01 を付ける。
- インターフェース拡張ボード PN-ZB01 を付ける。
- 壁掛け金具 PN-ZK601/PN-ZK602 のスペーサーを付ける。  
フロアスタンド PN-ZS601 の取付金具を付ける。

### 3. ディスプレイの前面

- 保護ガラス PN-ZH601 を付ける。

### 4. ディスプレイの設置

- ディスプレイを壁掛け金具やフロアスタンドに設置し、固定する。
- 60型タッチパネル PN-ZT601 を付ける。

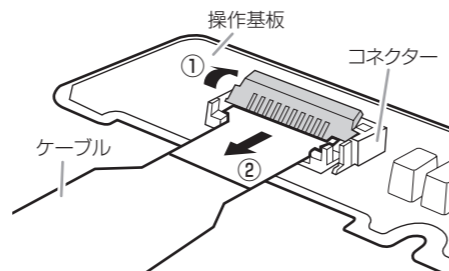
# 取り付け手順

## ■ タッチパネルを付ける準備をする

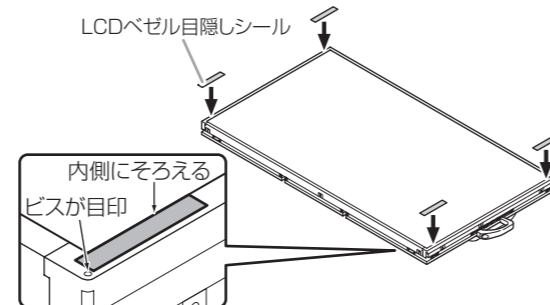
### 1. インフォメーションディスプレイに保護ガラスを付ける

保護ガラスの付けかたは、保護ガラスの取扱説明書を参照してください。

- タッチパネルを付ける場合、「インフォメーションディスプレイのフロントキャビネットを外す」の手順で操作基板を外したのち、**操作基板のコネクターからケーブルを外してください。**（外した操作基板はタッチパネルをつける際に必要です。）



- タッチパネルを付ける場合、「保護ガラスを付ける」の手順を行う前に、**付属のLCDベゼル目隠しシール（4個）をベゼル面の内側に貼ってください。**（右図）
- インフォメーションディスプレイにフロントキャビネットを付けなくてください。（「インフォメーションディスプレイにフロントキャビネットを付ける」の手順は不要です。）



### 2. インフォメーションディスプレイを設置する。

※保護ガラスが落下しないよう注意してください。破損やけがの原因となります。

- 振動を与えないでください。
- ガラス面が垂直な状態より下を向かないようにしてください。
- 縦長設置時、ガラスの右側は固定されていません。インフォメーションディスプレイを右に傾けないでください。

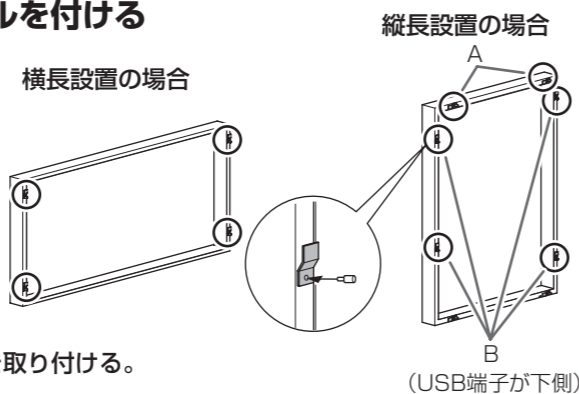
### 3. インフォメーションディスプレイの取っ手を背面に付け直す、または外す。

## ■ インフォメーションディスプレイにタッチパネルを付ける

### 1. タッチパネル背面の静電気保護シール（10枚）をはがす。

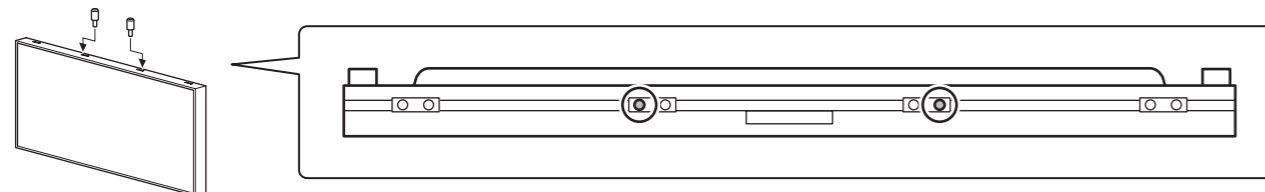
### 2. タッチパネル背面の固定金具を確認する。

- 横長設置の場合、図の4ヶ所になります。（出荷時）
- 縦長設置の場合、図Aの固定金具（2個）とツマミネジ（2個）を外し、付属の固定金具（2個）とツマミネジ（2個）とあわせて図Bに付けます。

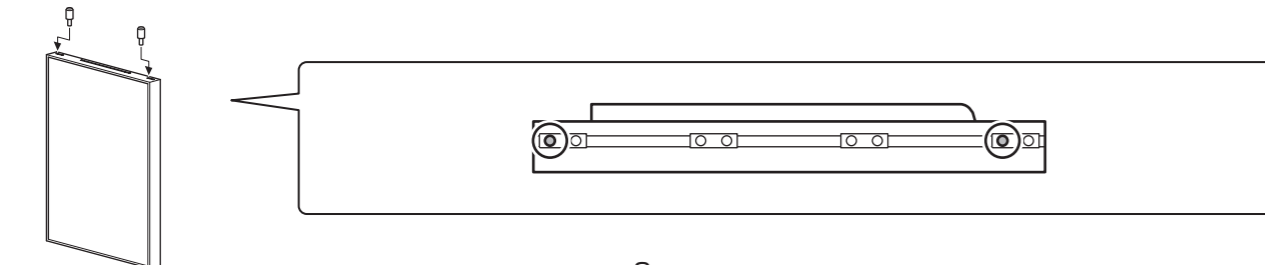


### 3. インフォメーションディスプレイに付属のツマミネジ（2個）を取り付ける。

#### 横長設置の場合

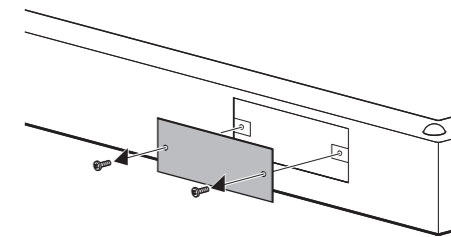


#### 縦長設置の場合



### 4. タッチパネルの底面（縦長時は側面）にある操作基板取り付け金具を外す。

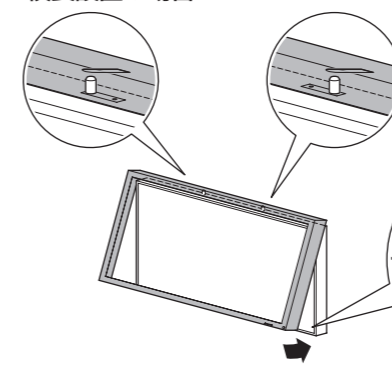
- 取り外したネジと操作基板取り付け金具は、操作基板取り付け金具の取り付け時に使用します。



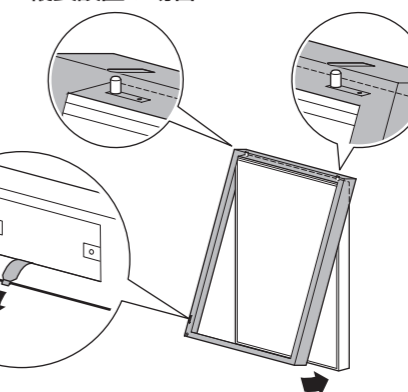
### 5. インフォメーションディスプレイにタッチパネルをかぶせる。

- 手順3で取り付けしたツマミネジにタッチパネルの穴をあわせてかぶせます。タッチパネルが左右に動かず、しっかりはまっていることを確認してください。
- タッチパネルをかぶせるときは、保護ガラスに傷をつけないよう注意してください。
- 操作基板のケーブルは、タッチパネルの穴からタッチパネルの外側に出してください。

#### 横長設置の場合



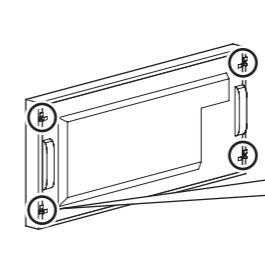
#### 縦長設置の場合



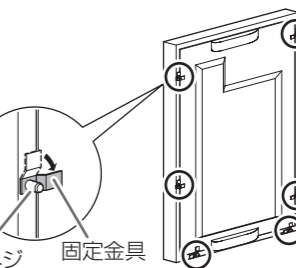
### 6. 固定金具でタッチパネルを固定する。

- タッチパネル背面のツマミネジを緩める。（横長設置の場合：4ヶ所、縦長設置の場合：6ヶ所）
- 固定金具をディスプレイ側に90度回転させる。

#### 横長設置の場合



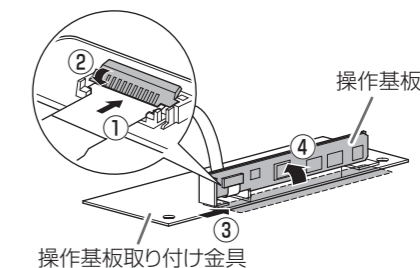
#### 縦長設置の場合



- ツマミネジを締めなおす。（横長設置の場合：4ヶ所、縦長設置の場合：6ヶ所）

### 7. 操作基板を操作基板取り付け金具に付ける。

- 操作基板のコネクターにケーブルを接続する。（①、②）
  - 端子面を裏側に向け、まっすぐ奥まで差し込んでください。
- 操作基板取り付け金具の両面テープをはがす。
- 操作基板を図のように操作基板取り付け金具に合わせて付ける。（③、④）
  - 操作基板の取り付け位置とケーブルの位置に注意してください。



### 8. 操作基板取り付け金具をタッチパネルに付ける。

- 操作基板を傷つけないよう注意してください。
- 操作基板のケーブルをはさまないように注意してください。

