

仕様書

製品仕様

形名	PN-E471		PN-E421
液晶表示素子	47V型ワイド(対角119.3cm) TFT液晶		42V型ワイド(対角106.7cm) TFT液晶
最大解像度	1920×1080		
最大表示色	約10.6億色		
画素ピッチ	水平0.542mm ×垂直0.542mm	水平0.485mm ×垂直0.485mm	
最大輝度(標準値)	700cd/m ² (出荷時500cd/m ²) ※1		
コントラスト比(標準値)	1000:1	3000:1	
視野角	左右178°/上下178°(コントラスト比≥10)		
表示画面サイズ	横1039.7mm×縦584.8mm	横930.2mm×縦523.3mm	
映像入力信号	デジタルDVI規格1.0準拠、アナログRGB(0.7Vp-p) [75Ω]		
同期入力信号	水平/垂直セパレート(TTL:正/負)、シンクオン・グリーン、 コンポジット・シンク(TTL:正/負)		
ビデオ信号方式	NTSC(3.58MHz)		
プラグ&プレイ	VESA DDC2B対応		
パワーマネージメント	VESA DPMS準拠、DVI DMPM準拠		
入力端子	PC/AV	デジタル	HDMI(1系統)
	PC	アナログ	ミニD-sub15ピン(3列)(1系統)
	音声		φ3.5mmミニステレオジャック(1系統)
	シリアル(RS-232C)		D-sub9ピン(1系統)
PN-ZB01(別売) 取り付け時	PC/AV	デジタル	DVI-D24ピン(HDCP対応)(1系統)
	PC	アナログ	BNC(1系統)※2※3
	AV	ビデオ映像	BNC(1系統)
		S映像	1系統
	コンポーネント映像	BNC(Y, Cb/Pb, Cr/Pr)(1系統)※2	
音声		RCAピン(L/R)(2系統)	
出力端子	音声		RCAピン(L/R)(1系統)
	シリアル(RS-232C)		D-sub9ピン(1系統)
PN-ZB01(別売) 取り付け時	PC/AV	デジタル	DVI-D24ピン(1系統)
	外部スピーカー		10W+10W [6Ω]
LAN端子 [PN-ZB01(別売)取り付け時]	10BASE-T/100BASE-TX		
スピーカー出力	10W+10W		
電源	AC100V 50/60Hz		
使用温度条件	0~40℃		
使用湿度条件	20~80%(結露なきこと)		
消費電力	出荷時(音声入力なし/あり)	225W/230W	195W/200W
	最大時(音声入力なし/あり)	255W/260W	220W/225W
	入力信号待機時※4/電源待機時※5	2W/2W	2W/2W
PN-ZB01(別売) 取り付け時	出荷時(音声入力なし/あり)	225W/235W	200W/205W
	最大時(音声入力なし/あり)	260W/265W	225W/230W
	入力信号待機時※4/電源待機時※5	4.8W/4.5W	5W/4.5W
外形寸法(突起部を除く)	幅約1083mm×奥行約1111mm ×高さ約628mm	幅約973mm×奥行約1266mm ×高さ約566mm	
質量	約25.5kg [PN-ZB01(別売)取り付け時]約26kg	約22kg [PN-ZB01(別売)取り付け時]約22.5kg	
梱包寸法/質量	幅約1240mm×奥行約280mm ×高さ約790mm/約31kg	幅約1100mm×奥行約264mm ×高さ約704mm/約28kg	

※1 輝度は、入力モードや映像調整の設定などにより変わります。また、輝度は経年により劣化します。一定の輝度を維持するものではありません。

※2 同時に使用することはできません。

※3 プラグ&プレイには対応していません。

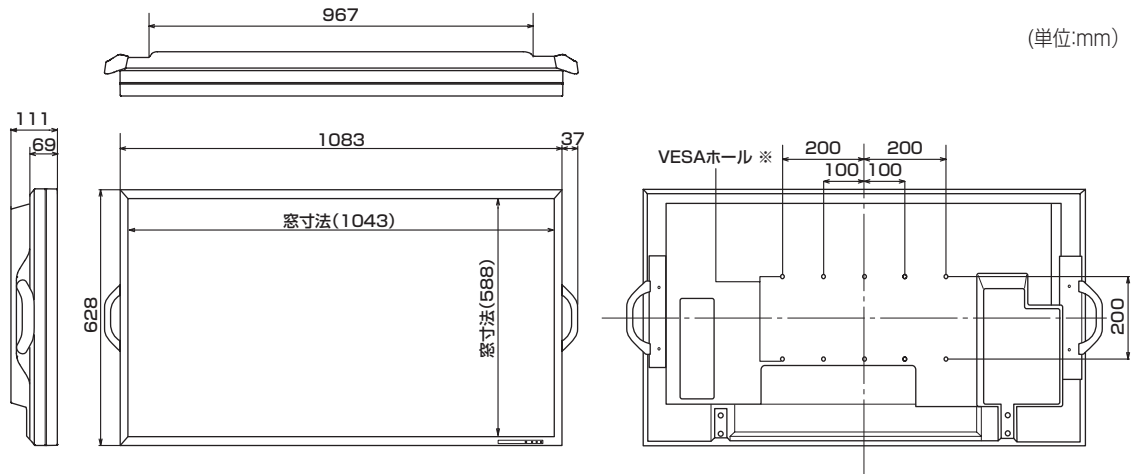
※4 「自動入力切替」が「しない」の場合。

※5 「スタンバイモード」が「スタンダード」の場合。「スタンバイモード」が「ローパワー」の場合は、PN-E471:0.8W、PN-E421:0.8W。

■ 寸法図

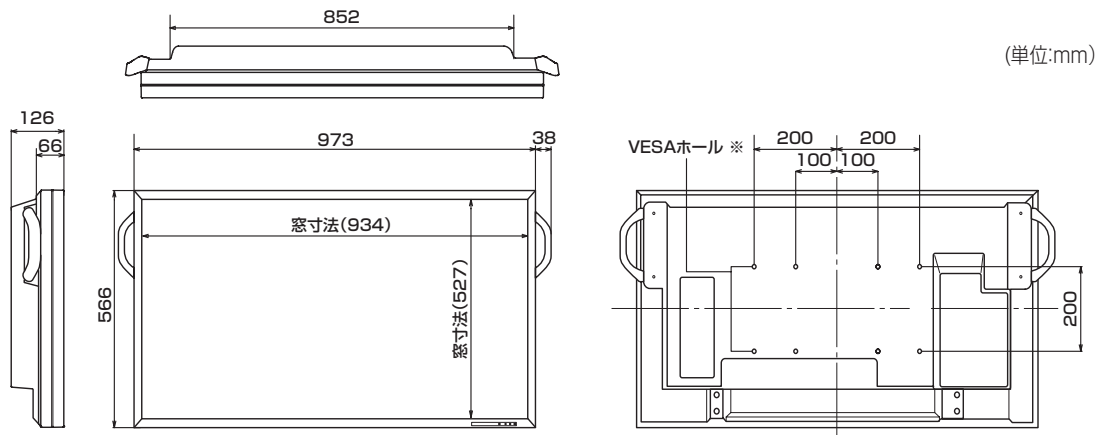
数値はおよその値です。

【PN-E471】



※ VESA 規格の金具の取り付けには、M6 ネジで、長さが取り付け金具の厚さ +8 ~ 10mm のものを使用してください。

【PN-E421】



※ VESA 規格の金具の取り付けには、M6 ネジで、長さが取り付け金具の厚さ +8 ~ 10mm のものを使用してください。

■ PC 対応信号タイミング

画面解像度		水平周波数 (kHz)	垂直周波数 (Hz)	ドット周波数 (MHz)	デジタル		アナログ (D-SUB/RGB**2)
					DVI**2	HDMI	
VESA	640×480	31.5	60	25.175	○	○	○
		37.9	72	31.5	○	○	○
		37.5	75	31.5	○	○	○
	800×600	35.1	56	36.0	—	—	○
		37.9	60	40.0	○	○	○
		48.1	72	50.0	○	○	○
		46.9	75	49.5	○	○	○
	848×480	31.0	60	33.75	○	—	○
	1024×768	48.4	60	65.0	○	○	○
		56.5	70	75.0	○	○	○
		60.0	75	78.75	○	○	○
	1152×864	67.5	75	108.0	○	○	○
	1280×768	47.8	60	79.5	○	—	○
		60.3	75	102.25	○	—	○
	1280×800	49.7	60	83.5	○	○	○
	1280×960	60.0	60	108.0	○	○	○
	1280×1024	64.0	60	108.0	○	○	○
		80.0	75	135.0	○	○	○
	1360×768	47.7	60	85.5	○	○	○
	1400×1050	65.3	60	121.75	○	○	○
1600×1200*1	75.0	60	162.0	○	○	○	
1680×1050	65.3	60	146.25	○	○	○	
1920×1200*1	74.0	60	154.0	○	○	○	
ワイド	1280×720	44.7	60	74.4	○	○	○
	1920×1080	66.3	60	148.5	○	○	○
		67.5	60	148.5	○	○	○
US TEXT	720×400	31.5	70	28.3	○	○	○
Sun	1024×768	48.3	60	64.13	—	—	○
		53.6	66	70.4	—	—	○
		56.6	70	74.25	—	—	○
	1152×900	61.8	66	94.88	—	—	○
		71.8	76.2	108.23	—	—	○
	1280×1024	71.7	67.2	117.01	—	—	○
		81.1	76	134.99	—	—	○
1600×1000	68.6	66	135.76	—	—	○	

※1縮小して表示します。 ※2 PN-ZB01 (別売)取り付け時、利用できます。

※ すべてノンインターレースのみの対応です。

※ 接続するコンピュータによっては、上記対応信号であっても正しく表示できない場合があります。

※ Sun の各周波数は参考値です。

■ AV 対応信号タイミング

画面解像度	周波数(Hz)	DVI-D*	HDMI	コンポーネント*
1920×1080p	24	—	○	—
	50	○	○	○
	59.94	○	○	○
	60	○	○	○
1920×1080i	50	○	○	○
	59.94	○	○	○
	60	○	○	○
1280×720p	50	○	○	○
	59.94	○	○	○
	60	○	○	○
720×576p	50	○	○	○
720×480p	59.94	○	○	○
	60	○	○	○
640×480p(VGA)	59.94	○	○	—
	60	○	○	—
720(1440)×576i	50	—	○	○
720(1440)×480i	59.94	—	○	○
	60	—	○	○

※ PN-ZB01(別売)取り付け時、利用できます。

- 仕様および外観は、改良のため予告なく変更することがありますので、あらかじめご了承ください。
- 会社名、製品名等の固有名詞は各社の商標または登録商標です。