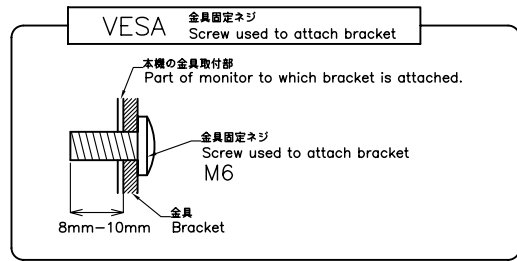
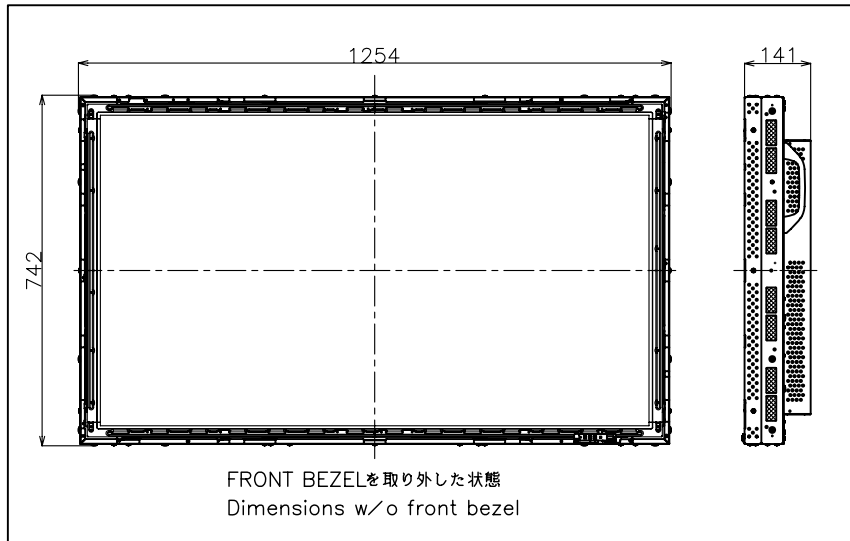
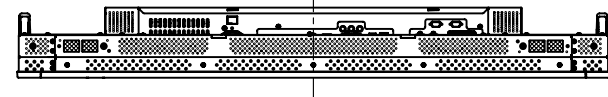
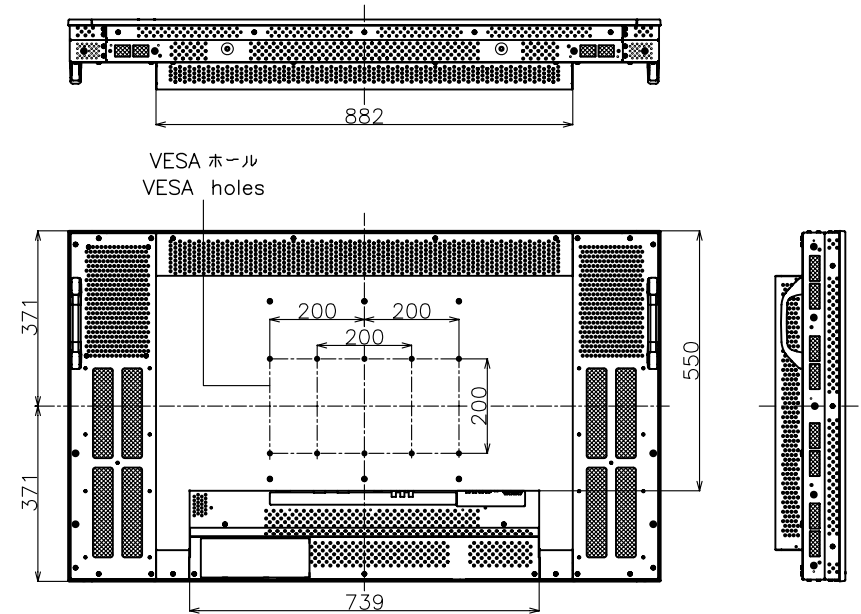
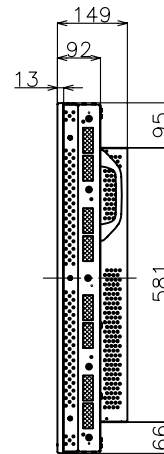
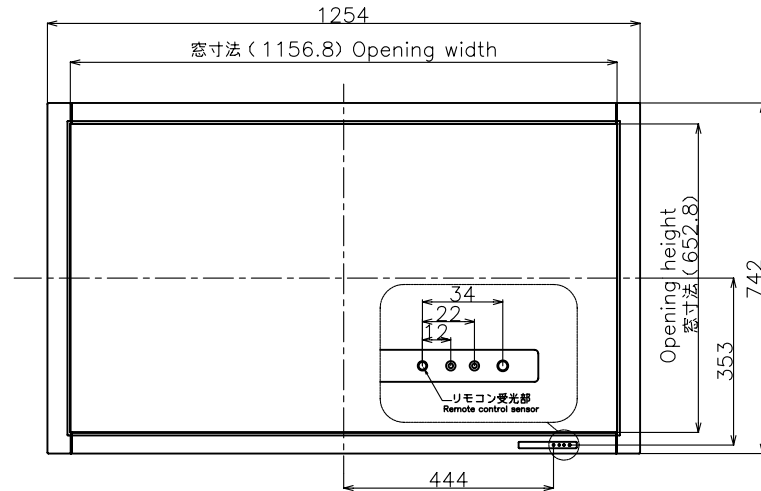


PN-S525 寸法図
Dimensional Drawings

単位: mm
Unit: mm



質量	約	39kg
Weight	Approx.	