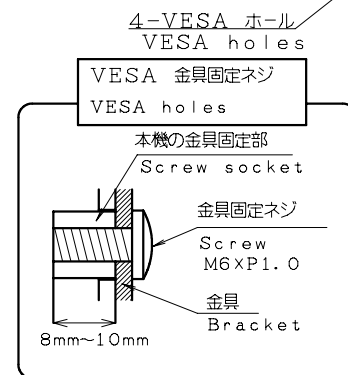
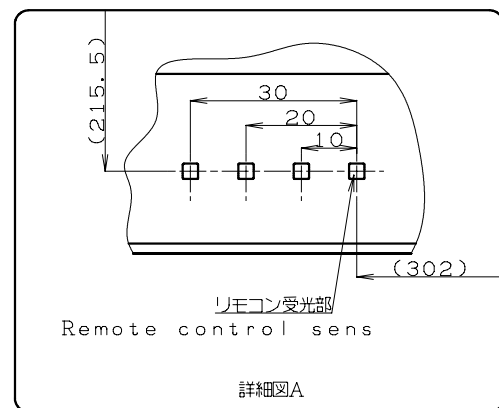
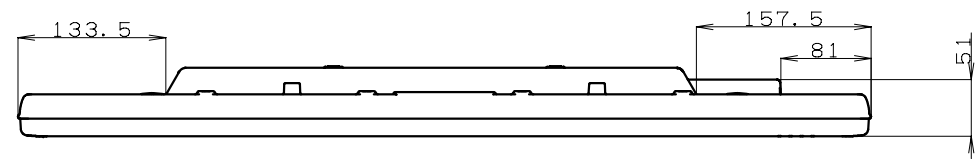
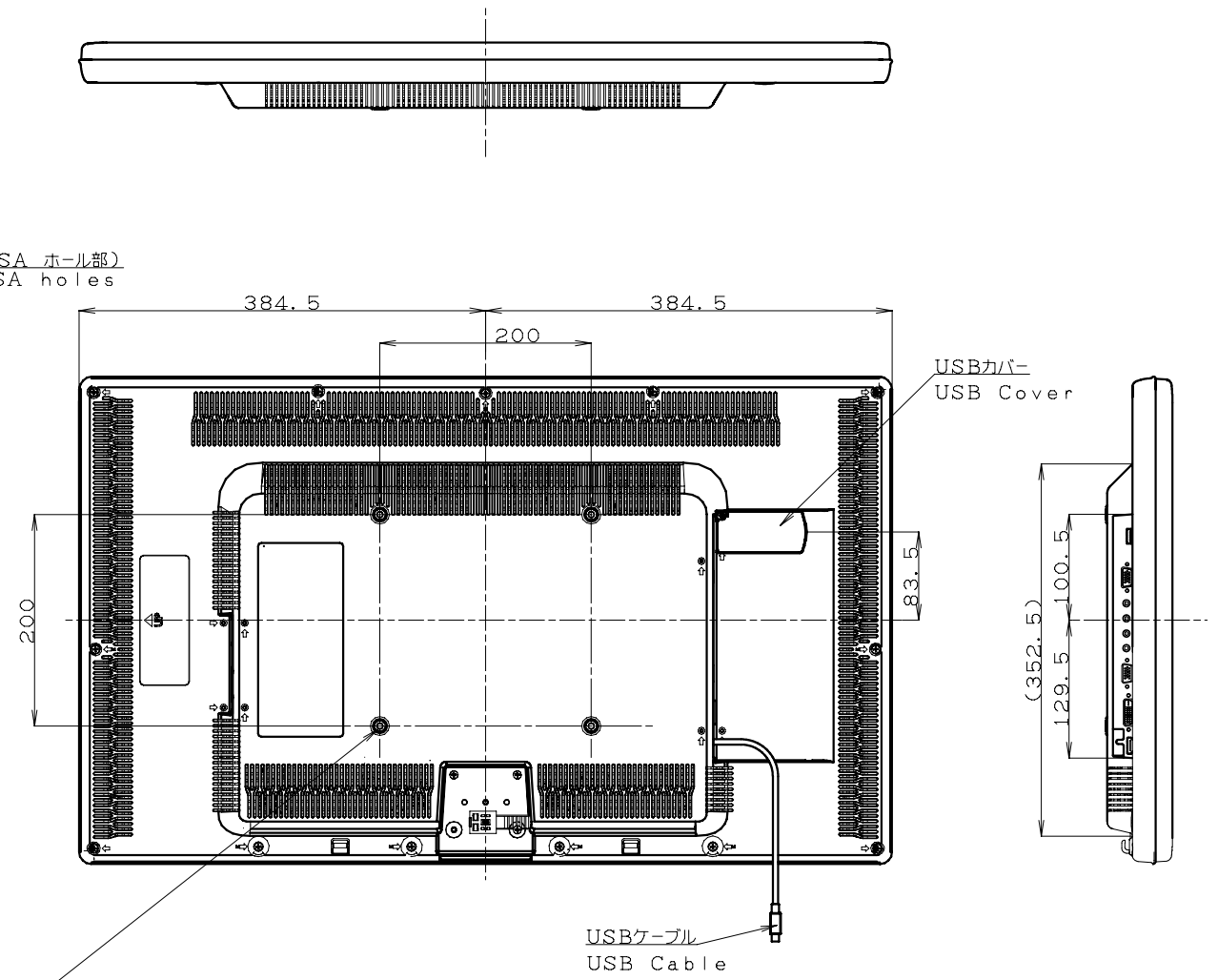
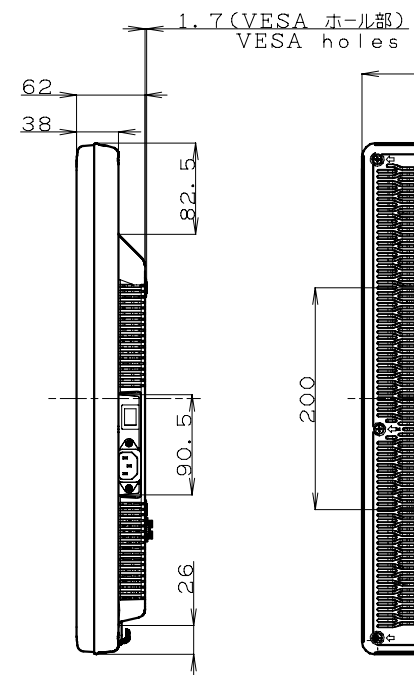
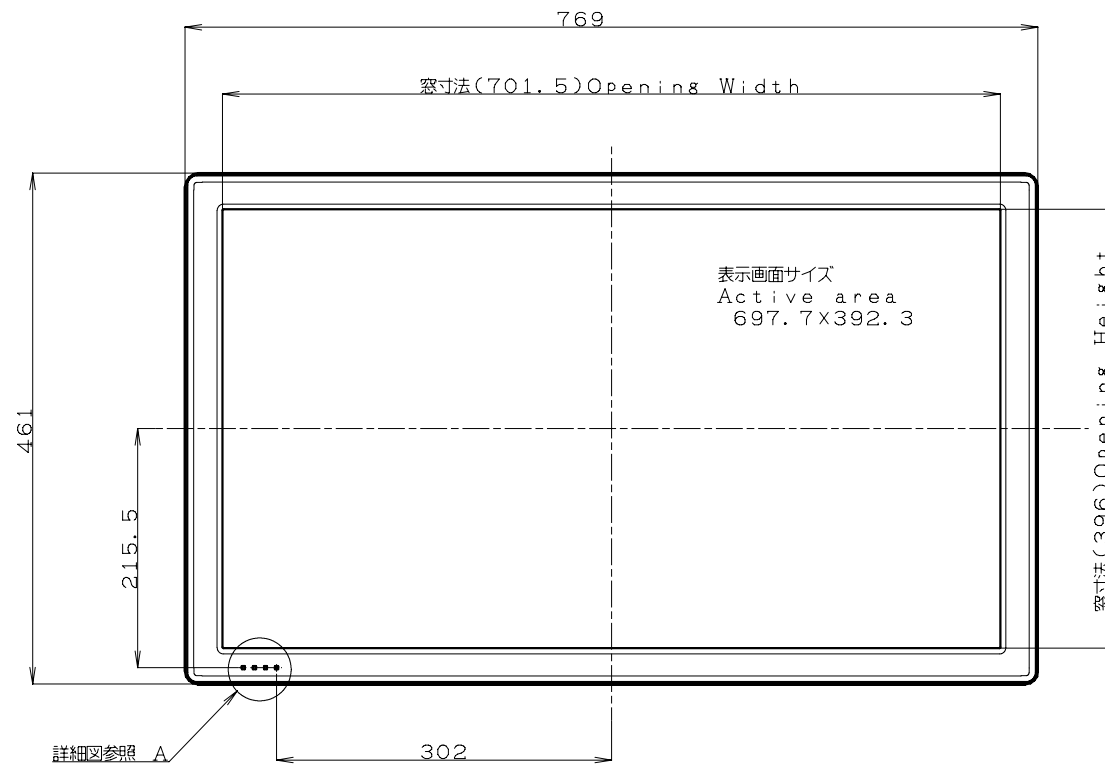


# PN-T322B

## 寸法図

## Dimensional Drawings



質量	約 11 Kg	単位	: mm
Weight	Approx.	Unit	: mm