

インフォメーションディスプレイ 形名PN-T322B

セットアップマニュアル

HDMI™
HIGH-DEFINITION MULTIMEDIA INTERFACE

お買いあげいただき、まことにありがとうございました。

このセットアップマニュアルをよくお読みのうえ、正しくお使いください。

- このセットアップマニュアルは、保証書とともにいつでも見ることができる場所に必ず保管してください。

付属の CD-ROM の Manual フォルダー内の取扱説明書もお読みください。（ご覧いただくためには、Adobe Reader が必要です。）

- ・ 取扱説明書 (PNT322B_manual_Japanese.pdf)
- ・ タッチパネルドライバー取扱説明書 (PNT322B_driver_Japanese.pdf)
- ・ USB メモリーファイル書き込みツール取扱説明書 (PNT322B_usb_Japanese.pdf)

付属の電源コードは当該製品専用です。他の機器に使用しないでください。



当社は、国際エネルギースタープログラムの参加事業者として、本製品が国際エネルギースタープログラムの対象製品に関する基準を満たしていると判断します。

付属品について

万一、不足のものがありましたら、販売店にご連絡ください。

- 本体：1 台 リモコン：1 個（電池装着済み） ケーブルクランプ：1 個 電源コード：1 本
- 変換ケーブル（AV コンポーネント用）：1 本（緑／青／赤） 変換ケーブル（AV ビデオ用）：1 本（赤／白／黄）
- CD-ROM（ユーティリティディスク・Windows 用）：1 枚 セットアップマニュアル（本書）：1 部
- 保証書：1 部 縦用シール（操作パネル）：1 枚 縦用シール（ロゴ）：1 枚 エアブローアー：1 個
- USB メモリーカバー：1 個 USB メモリーカバー用ネジ：1 個
- ブランクシール：1 枚

前面の SHARP ロゴを隠したいときは、上から貼ってください。

※ CD-ROM 内のユーティリティには著作権があります。複製しないでください。

安全にお使いいただくために

この取扱説明書には、安全にお使いいただくためのいろいろな表示をしています。

その表示を無視して、誤った取り扱いをすることによって生じる内容を「警告」「注意」に区分しています。内容をよく理解してから本文をお読みください。

図記号の意味（図記号の一例です。）

記号は、**気をつける**必要があることを表しています。記号は、**してはいけない**ことを表しています。記号は、**しなければならない**ことを表しています。



警告

この表示を無視して誤った取り扱いをすると、人が死亡または重傷を負うおそれがある内容を示しています。



電源コードを傷つけない。引っ張らない。無理に曲げない。本機や重いもの下敷きしない。加熱しない。加工しない。また、熱器具に近づけない。
電源コードを傷め、火災や感電の原因となります。



電源は、AC100V(50/60Hz)のコンセントを使用する。
指定以外の電源を使用すると、火災や感電の原因となります。



雷が鳴り始めたら、本機の電源を切り、電源プラグをコンセントから抜く。
火災や感電の原因となります。



発熱したり、煙が出たり、変なおいがするなどの異常が起きたら、すぐに本機の電源を切り、電源プラグをコンセントから抜く。
異常な状態で使用を続けると、火災や感電の原因となります。お買いあげの販売店またはお客様ご相談窓口にご連絡ください。



機器を落としたり、キャビネットを破損したときは、本機の電源を切り、電源プラグをコンセントから抜く。
そのまま使用すると火災や感電の原因となります。お買いあげの販売店またはお客様ご相談窓口にご連絡ください。



電源プラグの刃や刃の付近に、ほこりや金属物が付着しているときは、電源プラグを抜いて乾いた布で取り除く。
そのまま使用すると火災や感電の原因となります。



内部に水や異物が入ったときは、本機の電源を切り、電源プラグをコンセントから抜く。
そのまま使用すると火災や感電の原因となります。お買いあげの販売店またはお客様ご相談窓口にご連絡ください。



クリップやピンなどの異物を機械の中に入れない。
火災や感電の原因となります。



ほこりや湿気が多い場所、油煙や湯気の当たる場所で使用しない。
腐食性ガス(二酸化硫黄、硫化水素、二酸化窒素、塩素、アンモニア、オゾンなど)の存在する環境で使用しない。
火災の原因となります。



本機の裏ぶたを外さない。改造しない。
USBメモリーカバー用ネジ(黒色)以外は外さない。
内部には電圧の高い部分があるため、触ると感電の原因となります。内部の点検、修理はお買いあげの販売店またはお客様ご相談窓口にご相談ください。



ぬれた手で電源プラグを抜き差ししない。
感電の原因となります。



本機に水がかかるような場所に設置しない。ぬらさない。
火災や感電の原因となります。
本機の近くに花びんなど、水の入った容器を置かないでください。
風呂やシャワー室では使用しないでください。
エアコン等水を排出する機器にも注意してください。



アースを接続する。
アースが接続されない状態で万一故障した場合は、感電のおそれがあります。
・アースリード線をコンセントの他の電極に挿入・接触させないでください。
・アースの接続は、必ず電源プラグをコンセントに差し込む前に行ってください。また、アースを外す場合は、必ず先に電源プラグをコンセントから抜いてください。順番が異なると感電の原因となります。



航空機、原子力設備、生命維持にかかわる医療機器などの高度な信頼性を必要とする設備への組み込みや制御などを目的とした使用はできません。



注意

この表示を無視して誤った取り扱いをすると、人がけがをしたり財産に損害を受けるおそれがある内容を示しています。



電源コードは、必ず付属のものを使用する。
付属以外のものを使用すると、火災の原因となることがあります。



電源プラグをコンセントから容易に抜き差しできる状態で使用する。



電源コードは、タコ足配線しない。
タコ足配線をする、過熱により火災の原因となることがあります。



電源プラグはコンセントに根元まで確実に差し込む。
差し込みが不完全だと発熱したり、ほこりが付着して火災の原因となります。また、電源プラグの刃に触れると感電の原因となります。



火災や感電を防ぐために、次のことを守る。
・電源プラグを抜くときは、必ずプラグを持って抜いてください。
・お手入れのときや、夜間、休業日などで長時間使用しないときは、電源プラグをコンセントから抜いてください。
・電源プラグや電源コードが熱いとき、またコンセントへの差し込みがゆるく電源プラグがぐらついているときは、使用をやめてお買いあげの販売店またはお客様ご相談窓口にご相談ください。



直射日光の当たる場所や暖房器具の近くなど、高温になる場所で使用しない。
発熱や発火の原因となることがあります。



ぐらつく台の上や、不安定な場所に置かない。強い衝撃や振動を与えない。
落ちたり、倒れたりしてけがの原因となることがあります。



うつ伏せ、あお向け、逆さまにして使用しない。
熱がこもり、発熱や発火・故障の原因となることがあります。



上にものを置いたり、上に乗ったりしない。
倒れたり、落下したりしてけがの原因となることがあります。



風通しの悪いところに置いたり、じゅうたんや布団の上に置いたり、布などをかけたりしない。
通風を妨げると内部に熱がこもり、故障や発熱、発火の原因となることがあります。



画面を強く押ししたり、衝撃を与えたりしない。
画面に力が加わると、破損や故障、けがの原因となることがあります。



画面を先のとがった物で押さない。
破損や故障、けがの原因となることがあります。



硬いものでこすったり、たたいたりしない。
破損してけがの原因となることがあります。



移動するときは、電源プラグをコンセントから抜き、接続されているケーブルを外す。
コードやケーブルが引っ掛かり、落ちたり、倒れたりしてけがの原因となることがあります。
電源コードが傷つき火災や感電の原因となることがあります。



通風孔に付着したほこりやゴミはこまめに取り除く。
通風孔や内部にほこりがたまると、発熱や発火・故障の原因となることがあります。
内部に入ったほこりの清掃はお買いあげの販売店またはお客様ご相談窓口にご相談ください。(内部の清掃費用については、お買いあげの販売店またはお客様ご相談窓口にお問い合わせください。)



リチウム電池は幼児の手の届かないところに保管する。万一、飲み込んだ場合は、ただちに医師に相談する。



リチウム電池の使用にあたっては、次のことを守る。
使いかたを誤ると、破裂や発火の原因となることがあります。また、液漏れによる機器の腐食、手や衣類を汚す原因にもなります。
・プラス(+)とマイナス(-)の向きは、表示に従って正しく入れてください。
・消耗したときは、速やかに交換してください。
・長時間使わないときは、電池を取り出してください。
・端子をショートさせないでください。
・水や火の中に入れて、分解をしないでください。
・指定以外の電池を使用しないでください。



電池から液が漏れて皮膚や衣服に付いたときは、ただちに水道水などのきれいな水で洗い流す。また、漏れた液が目に入ったときは、こすらずにすぐに水道水などのきれいな水で十分に洗ったあと、ただちに医師の治療を受ける。
皮膚がかぶれたり、目に障害を与える原因となることがあります。

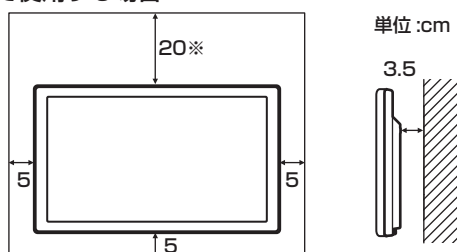


本機の温度が高くなる部分に長時間触れない。
低温やけどの原因となることがあります。

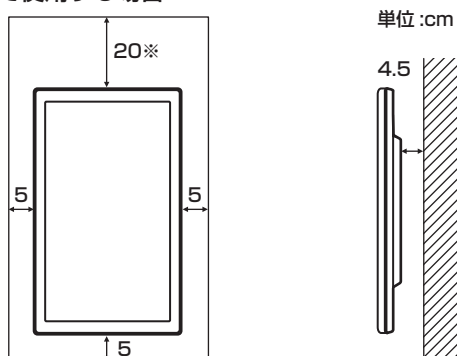
設置について

- ・本機は屋内用です。
- ・VESA 規格に準拠したスタンドや取り付け金具が必要です。
- ・設置や取り外し、移動の際はご購入の販売店にご相談ください。
- ・本機を壁掛けや天吊りなどで使用する場合は、特別な技術による工事が必要です。工事は、専門の取り付け工事業者にご依頼ください。お客様ご自身による工事は一切行わないでください。取り付け不備、取り扱い不備による事故、損傷については、当社は責任を負いません。
- ・移動するときなどは、本体底面の両角を持ってください。画面やセンサー面を持たないでください。破損や故障、けがの原因となることがあります。
- ・本機は水平面に対し垂直の状態で使用してください。傾ける場合は、上向き 45° / 下向き 20° までにしてください。
- ・上向きに 20° 以上傾ける場合、内部の温度異常を防ぐため、「明るさ」の設定は「20」以下で使用してください。
- ・本機は周囲温度 5℃～35℃の範囲内でご使用ください。熱がこもるのを防ぐため、周囲の空間を確保ください。

横長で使用する場合



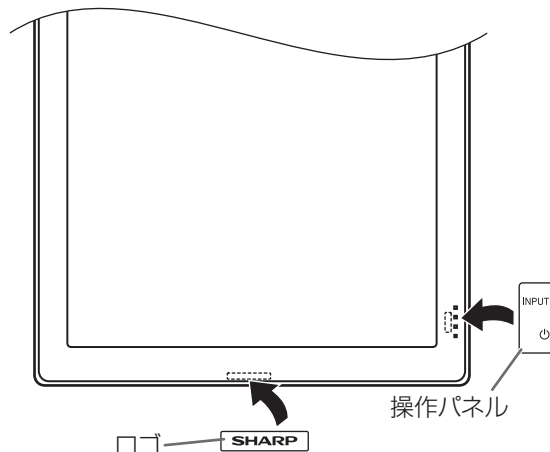
縦長で使用する場合



※ 傾ける場合は 40cm の空間を確保してください。

- ・ケースに入れて使用するなど空間の確保が困難な場合、周囲温度が 5℃～35℃を超える場合は、ファンを設けるなど、周囲温度が 5℃～35℃になるよう対処してください。
- ・別売品取り付け時の周囲温度は、別売品の説明書をご確認ください。別売品を付けると周囲温度が変わる場合があります。
- ・通風孔をふさがないでください。本機内部の温度が上がると故障の原因となることがあります。
- ・発熱する機器の上に本機を置かないでください。
- ・直射日光やライトなどの強い光が当たる場所に設置しないでください。本機は赤外線を利用したタッチパネルのため、正しく動作しない場合があります。

- ・縦長で使用するときは、下記のことをお守りください。故障の原因となることがあります。
 - －電源ランプを下側に設置してください。
 - －背面の△印が上になるように設置してください。
 - －本体設定メニューの「温度センサー設定」を「縦」にしてください。(取扱説明書)
- ・縦長で使用する場合、付属の縦用シールを活用してください。



- －リモコン受光部やスイッチをふさがないように貼ってください。

設置時の注意事項

(ご販売店様・設置業者様用)

- ・取り付け金具は、本機の4倍の質量に耐えるものを使用してください。
- ・VESA 規格の金具の取り付けには、M6 ネジで、長さが入り付け金具の厚さ +8～10mm のものを使用してください。
- ・壁や天井などに取り付ける際は、本機と取り付け金具を合わせた4倍の質量に耐える場所（コンクリートの壁や柱など）に取り付けてください。
- ・本機を設置したあとは転倒防止策を実施することをお勧めします。
- ・後面の VESA ホール以外のネジ穴を設置に使わないでください。

接続

! ご注意

- 接続ケーブルの取り付け／取り外しは、主電源スイッチを切り、コンセントから電源プラグを抜いてから行ってください。接続する機器の説明書も併せてご覧ください。
- 接続の際、入力端子と出力端子を間違えないように注意してください。誤動作や故障の原因となる場合があります。

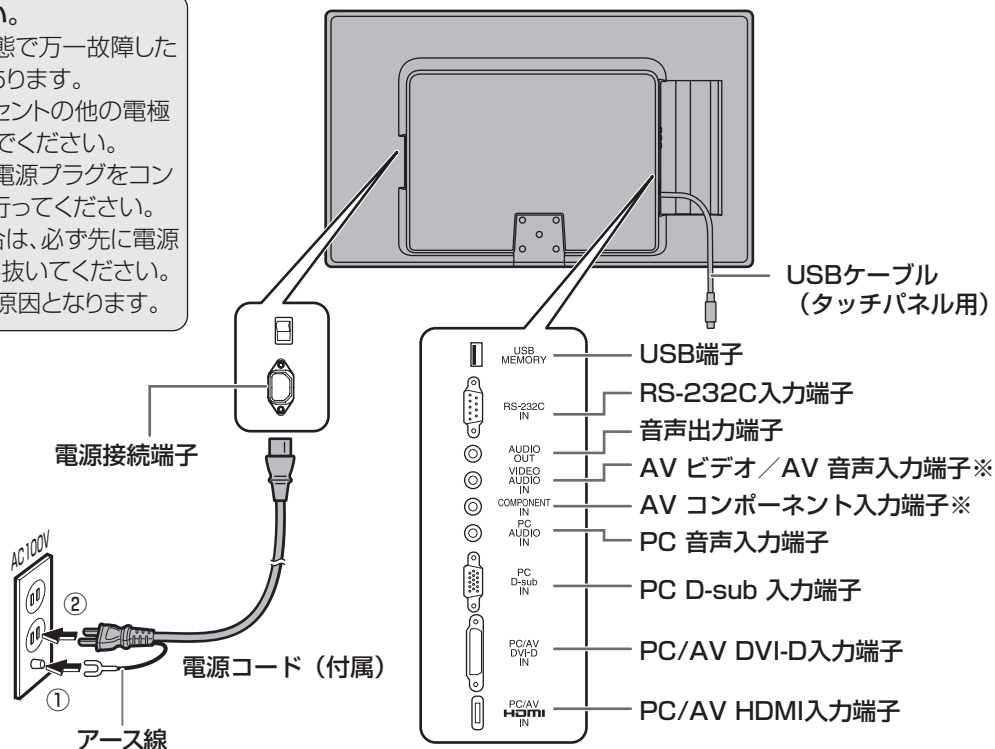


アースを接続してください。

アースが接続されない状態で万一故障した場合は、感電のおそれがあります。

- アースリード線をコンセントの他の電極に挿入・接触させないでください。
- アースの接続は、必ず電源プラグをコンセントに差し込む前に行ってください。また、アースを外す場合は、必ず先に電源プラグをコンセントから抜いてください。順番が異なると感電の原因となります。

警告



※ 付属の変換ケーブルをご使用ください。

ご参考

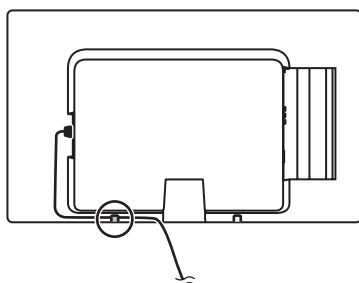
- 各入力モードで使用する音声は、下記の音声入力端子に接続してください。

入力モード	音声入力端子
D-SUB、DVI-D	PC 音声入力端子
コンポーネント、ビデオ	AV 音声入力端子
HDMI	PC/AV HDMI 入力端子、または PC 音声入力端子 ※
USB	—

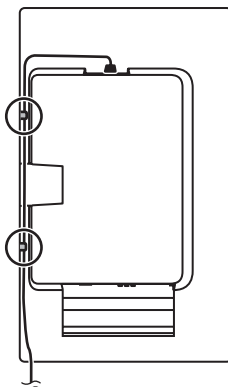
※ HDMI ケーブルで音声を入力しない場合。

- 電源ケーブルは、本体下側（縦長設置時は左側）のツメに通してください。

横長で使用する場合



縦長で使用する場合



- タッチパネルを使用するには、タッチパネルとコンピューターを接続し、付属の CD-ROM からタッチパネルドライバーをコンピューターにインストールする必要があります。
- HDMI、HDMI ロゴ、および High-Definition Multimedia Interface は、HDMI Licensing, LLC の商標または登録商標です。

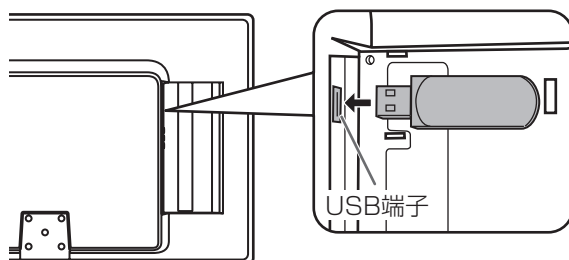
リモコンの準備

リモコンには、工場出荷時に電池と絶縁シートが装着されています。ご使用前に、必ず絶縁シートを外してください。



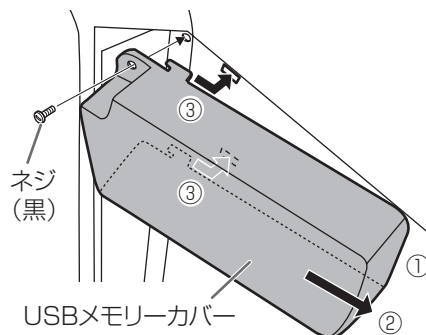
USB メモリーカバーの付けかた

1. USB メモリーを USB 端子に挿入する。



2. USB メモリーカバーを付け、付属のネジで固定する。

①のツメを本体に差し込み、②の方向へ押しながら③のツメを本体に差し込みます。



！ご注意

- 黒色以外のネジは触らないでください。黒色以外のネジを外すと、火災や感電の原因となります。

ご参考

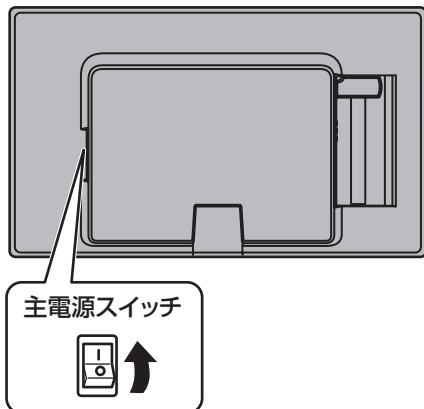
- USB メモリーカバーを付ける場合は、長さ 80mm× 幅 25mm× 高さ 12mm 以内の USB メモリーをお使いください。
- USB メモリーカバーを外すときは、逆の手順で外してください。無理に力を加えるとツメが折れる場合があります。注意してください。

電源の入／切

！ご注意

- 本機の電源を入れたあとに、コンピューターや再生機器の電源を入れてください。

主電源を入れる

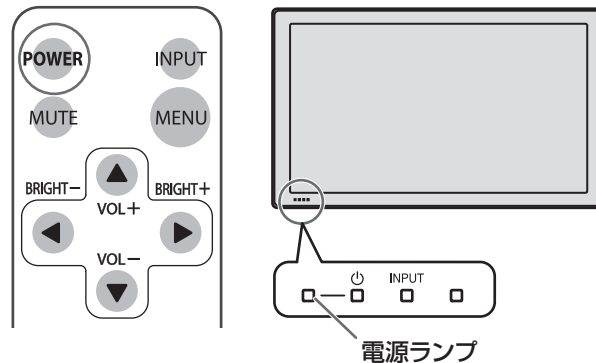


！ご注意

- 主電源の切／入は、主電源スイッチで行ってください。主電源「入」の状態での電源コードの抜き差しや、プレーカーの切／入などは行わないでください。
- 主電源の切／入は、必ず5秒以上の間隔を空けてください。

電源を入れる／切る

リモコンの POWER(電源) ボタンや本体の POWER(電源) スイッチを押すたびに、電源を入／切することができます。主電源が「切」の場合、POWER(電源) ボタンで電源を入れることはできません。



• 電源ランプの状態

状態	本機の状態
緑色点灯	電源「入」
オレンジ色点灯	電源「切」(電源待機状態)
緑色点滅	入力信号待機状態 (DVI-D、D-SUB 時)

！ご注意

- 電源の切／入は、必ず約5秒以上の間隔を空けてください。間隔が短いと、故障や誤動作の原因となります。

お客様ご相談窓口のご案内

修理・使いかた・お手入れなどのご相談・ご依頼、および万一、製品による事故が発生した場合は、ご購入の販売店、または下記窓口にお問い合わせください。
※電話番号をお確かめのうえ、お間違いのないようにおかけください。



<シャープサポートページ>
<http://www.sharp.co.jp/lcd-display/corporate/support/>



使いかたのご相談など

使いかたや接続されているシステムに関するご相談は、ご購入の販売店・営業担当にお問い合わせください。

なお、製品に関するご質問（仕様など）は、下記でもお受けいたします。

シャープ株式会社

国内営業統轄 ディスプレイシステム営業推進センター	03-3260-8333	〒162-8408 東京都新宿区市谷八幡町8番地
ビジネスソリューション事業推進本部	0743-55-6373	〒639-1186 奈良県大和郡山市美濃庄町492番地

受付時間

月曜～金曜：9:00～17:00
（土曜・日曜・祝日など弊社休日
は休ませていただきます。）



修理のご相談など

【修理ご相談窓口】（沖縄地区を除く）

シャープドキュメントシステム株式会社

0570-00-5008（：全国どこからでも一律料金でご利用いただけます。
：携帯電話からもご利用いただけます。）

受付時間 月曜～土曜：9:00～17:40（日曜・祝日など弊社休日は休ませていただきます。）

■PHS・IP電話をご利用の方は…

東日本地区	03-3810-8604
西日本地区	06-6794-9676

■沖縄地区の方は…

沖縄シャープ電機株式会社 098-861-0866
（月曜～金曜：9:00～17:30）
（土曜・日曜、祝日など弊社休日は休ませていただきます。）



持込修理や部品購入のご相談は、下記窓口でも承っております。

北海道 札幌技術センター (011)641-0751 〒063-0801 札幌市西区二十四軒1条7-3-17 函館出張所 (0138)52-5190 〒040-0001 函館市五稜郭町31-17 帯広出張所 (0155)21-2881 〒080-0011 帯広市西1条南26-19-1 旭川技術センター (0166)22-8284 〒070-0031 旭川市一条通4-左10	山梨 山梨出張所 (055)228-3833 〒400-0049 甲府市富竹2-1-17	兵庫 阪神技術センター (06)6421-2304 〒661-0981 尼崎市猪名寺3-2-10
青森 青森技術センター (017)738-7778 〒030-0121 青森市妙見3-3-4 八戸出張所 (0178)45-2631 〒031-0802 八戸市小中野2-8-16	神奈川 横浜技術センター (045)753-9540 〒235-0036 横浜市磯子区中原1-2-23 長野 松本技術センター (0263)85-4118 〒399-0031 松本市芳川小原84-1 長野出張所 (026)293-6360 〒388-8014 長野市篠ノ井崎崎東田沢6877-1	島根 松江技術センター (0852)21-6110 〒690-0017 松江市西津田3-1-10
岩手 岩手技術センター (019)638-6085 〒020-0891 紫波郡矢野町流通センター南3-1-1	富山 富山出張所 (076)451-3933 〒930-0997 富山市新庄北町5-63	鳥取 鳥取出張所 (0857)28-4222 〒680-0942 鳥取市湖山町東4-27-1
秋田 秋田技術センター (018)865-1258 〒010-0941 秋田市川原町字大川反170-56	石川 金沢技術センター (076)249-9033 〒921-8801 石川県野々市町御経塚4-103	岡山 岡山技術センター (086)292-5830 〒701-0301 都窪郡早島町大字矢尾828
宮城 仙台技術センター (022)288-9161 〒984-0002 仙台市若林区卸町東3-1-27	福井 福井出張所 (0776)53-6050 〒918-8206 福井市北四ツ居町625	広島 広島技術センター (082)874-6100 〒731-0113 広島市安佐南区西原2-13-4
福島 福島技術センター (024)959-1421 〒963-0547 郡山市喜久田町卸3-27-2	岐阜 岐阜技術センター (058)274-7996 〒500-8358 岐阜市六条南3-12-9	東広島技術センター (082)428-3065 〒739-0142 東広島市八本松東4-3-30
新潟 新潟技術センター (025)284-6023 〒950-0965 新潟市中央区新光町9番2	静岡 静岡技術センター (054)344-5621 〒424-0067 静岡市清水区鳥坂1170-1	福山技術センター (084)952-0736 〒720-0841 福山市津之郷町津之郷272-1
長岡出張所 (0258)23-1850 〒940-1104 長岡市撰田屋字崩2600	沼津出張所 (055)924-1028 〒410-0062 沼津市宮前町11-4	山口 山口技術センター (083)972-4525 〒754-0024 山口市小郡若草町4-12
栃木 宇都宮技術センター (028)634-0256 〒320-0833 宇都宮市不動前4-2-41	浜松技術センター (053)243-1660 〒435-0051 浜松市東区市野町2565-1	香川 高松技術センター (087)823-4980 〒760-0065 高松市朝日町6-2-8
群馬 前橋技術センター (027)252-7311 〒371-0855 前橋市問屋町1-3-7	愛知 名古屋第1技術センター (052)332-2758 〒454-0011 名古屋市中川区山王3-5-5	徳島 徳島出張所 (088)625-8840 〒770-0813 徳島市中常三島町3-11-14
茨城 水戸技術センター (029)243-0909 〒310-0851 水戸市千波町1963	豊橋技術センター (0532)54-1830 〒440-0086 豊橋市下地町橋口17-1	高知 高知技術センター (088)883-7039 〒781-8104 高知市高須1-14-43
埼玉 埼玉技術センター (048)666-7148 〒331-0812 さいたま市北区宮原町2-107-2	岡崎出張所 (0564)33-7178 〒444-0904 岡崎市西大友町字杭穴90-1	愛媛 松山技術センター (089)973-0121 〒791-8036 松山市高岡町178-1
埼玉西技術センター (049)285-7294 〒350-2211 鶴ヶ島市御折町3-14-20	三重 三重技術センター (059)231-1573 〒514-0131 津市あつたつ4-6-4	福岡 福岡技術センター (092)572-2617 〒812-0881 福岡市博多区井植田2-12-1
埼玉東技術センター (048)979-6459 〒343-0804 越谷市南萩島346-1	奈良 奈良技術センター (0743)53-2023 〒639-1103 大和郡山市美濃庄町492	南福岡出張所 (0942)45-4551 〒839-0812 久留米市山川安居野3-12-47
千葉 千葉技術センター (043)299-8855 〒261-8520 千葉市美浜区中瀬1-9-2	京都 京都技術センター (075)681-9551 〒601-8102 京都市南区上鳥羽菅田町48	北九州技術センター (093)592-6510 〒803-0814 北九州市小倉北区大手町6-12
西千葉技術センター (047)368-8346 〒270-2231 松戸市総台6-6-1	大阪 大阪フィールドサポートセンター (06)6794-9671 〒547-8510 大阪市平野区加美南3-7-19	大分 大分出張所 (097)552-2164 〒870-0913 大分市松原町3-5-3
東京 フィールドサポートセンター ビジネスシステム技術部 東京第1技術センター (03)3624-7476 〒130-8610 東京都墨田区石原2-12-3	北大阪出張所 (072)634-4683 〒567-0831 茨木市鮎川5-15-3	長崎 長崎技術センター (0957)53-3858 〒856-0817 大村市古賀島町613-3
西東京技術センター (042)548-1931 〒190-0023 東京都立川市柴崎町6-10-17	堺技術センター (072)221-0451 〒590-0048 堺市堺区一条通16-8	熊本 熊本技術センター (096)237-5353 〒861-3107 上益城郡嘉島町上仲間227-78
	和歌山 和歌山出張所 (073)445-6298 〒641-0031 和歌山市西小二里2-4-91	鹿児島 鹿児島技術センター (099)259-0628 〒890-0064 鹿児島市鴨池新町12-1
		宮崎 宮崎技術センター (0985)28-8371 〒880-0851 宮崎市港東1-3-2

沖縄シャープ電機株式会社 <受付時間>月曜～金曜：9:00～17:30（土曜・日曜、祝日など弊社休日は休ませていただきます。）

沖縄 沖縄シャープ電機(株) (098)861-0866 〒900-0002 那覇市曙2-10-1

※所在地・電話番号・受付時間などは変わることがあります。(2010.10)

アフターサービスについて

■ 製品の保証について

この製品には保証書がついています。保証書は、販売店にて所定事項を記入してお渡ししますので、内容をよくお読みのうえ大切に保存してください。

保証期間はご購入の日から1年間です（ただし、光源のLEDバックライトは消耗品ですので、保証の対象になりません）。

保証期間中でも修理は有料になることがありますので、保証書をよくお読みください。

保証書が適用される範囲は、製品のハードウェア部分に限らせていただきます。

修理・交換の際の取り外し、再設置に要する費用は別途お客様負担となります。

製品のハードウェア部分に起因しない不具合について復旧作業を行う場合は、別途作業費を申し受けます。

■ 修理を依頼される時は（出張修理）

先に「故障かな？と思ったら」（取扱説明書）をお読みのうえ、もう一度お調べください。それでも異常があるときは、使用をやめて、電源コードをコンセントから抜き、USBケーブルを外してから、ご購入の販売店またはもよりのお客様ご相談窓口にご連絡ください。ご自分での修理はしないでください。たいへん危険です。

ご連絡していただきたい内容

- ・品名：インフォメーションディスプレイ
- ・形名：PN-T322B
（取り付けている別売品があれば、その形名も連絡ください。）
- ・ご購入日（年月日）
- ・故障の状況（できるだけ具体的に）
- ・ご住所（付近の目印も併せてお知らせください。）
- ・お名前
- ・電話番号
- ・ご訪問希望日

保証期間中

保証書をご提示ください。保証書の規定に従って修理させていただきます。

保証期間が過ぎているときは

修理によって機能が維持できる場合は、ご希望により有料で修理させていただきます。

修理料金のしくみ

修理料金は、技術料・部品代・出張料などで構成されています。

技術料	故障した製品を正常に修復するための料金です。
部品代	修理に使用した部品代金です。
出張料	製品のある場所へ技術者を派遣する場合の料金です。

アフターサービスについてわからないことは、ご購入の販売店またはもよりのお客様ご相談窓口にお問い合わせください。

シャープ株式会社

本社 〒545-8522 大阪市阿倍野区長池町22番22号
ビジネスソリューション事業推進本部 〒639-1186 奈良県大和郡山市美濃庄町492番地

●住所などは変わることがあります。(2011.4)

Printed in Japan