

取扱説明書 カラー液晶モニタ IV-08MTV3

このたびは、**カラー液晶モニタ IV-08MTV3** をお買い上げいただき、まことにありがとうございます。ご使用前に、本書をよくお読みいただき、IV-08MTV3 の機能および取扱いなどを十分に理解して、正しくご使用ください。

ご注意


- ・当社制御機器（以下、当社製品）をご使用いただくにあたりましては、万一当社製品に故障・不具合などを発生した場合でも重大な事故に至らない用途であること、および故障・不具合発生時にはバックアップやフェールセーフ機能が機器外部でシステム的に実施されることをご使用の条件とさせていただきます。
- ・当社製品は、一般工業などへの用途を対象とした汎用品として設計・製作されています。したがって、各電力会社様の原子力発電所およびその他発電所向けなどの公共への影響が大きい用途などで、特別品質保証体制をご要求になる用途には、当社製品の適用を除外させていただきます。ただし、これらの用途であっても、用途を限定して特別な品質をご要求されないことをお客様にご承認いただきました場合には、適用可能とさせていただきます。
また、航空、医療、鉄道、燃焼、燃焼装置、有人搬送装置、娯楽機械、安全機械など人命や財産に大きな影響が予測され、安全面や制御システムに特に高信頼性が要求される用途へのご使用をご検討いただいている場合には、当社の営業部門へご相談いただき、必要な仕様書の取り交しなどをさせていただきます。


おねがい

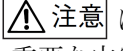
- ・本書の内容については十分注意して作成しておりますが、万一ご不審な点、お気づきのことがありましたらお買いあげの販売店、あるいは当社までご連絡ください。
- ・本書の内容の一部または全部を無断で複製することを禁止しています。
- ・本書の内容は、改良のため予告なしに変更することがありますので、あらかじめご了承ください。

安全上のご注意



取付、運転、保守・点検の前に必ずこの取扱説明書とその他の付属書類をすべて熟読し、正しくご使用ください。機器の知識、安全の情報そして注意事項のすべてについて習熟してからご使用ください。この取扱説明書では、安全注意事項のランクを「注意」として区分してあります。

 **危険**：取扱を誤った場合に、危険な状況が起こりえて、死亡または重傷を受ける可能性が想定される場合。

 **注意**：取扱を誤った場合に、危険な状況が起こりえて、中程度の傷害や軽傷を受ける可能性が想定される場合および物的損害だけの発生が想定される場合。

なお、 に記載した事項でも、状況によっては重大な結果に結びつく可能性があります。いずれも重要な内容を記載していますので必ず守ってください。

禁止の絵表示の説明を次に示します。

：禁止（してはいけないこと）を示します。たとえば、分解厳禁の場合は  となります。

(1) 取付について

注意

- ・カタログ、取扱説明書に記載の環境で使用してください。
高温、多湿、じんあい、腐食性ガス、振動、衝撃がある環境で使用すると感電、火災、誤動作の原因となることがあります。
- ・取扱説明書に従って取り付けてください。
取付に不備があると落下、故障、誤動作の原因となることがあります。
- ・電線くずなどの異物を入れないでください。
火災、故障、誤動作の原因となることがあります。

(2) 接続について

注意

- ・IV-08MTV3 は、付属品の専用 AC コードと AC アダプタを使用して電源に、接続してください。
- ・同梱の AC コードは AC100V 用です。
- ・AC200V 電源をご使用の場合は、当社の営業部門（裏表紙 参照）にご相談ください。
- ・同梱の AC コードと AC アダプタは、IV-08MTV3 以外の電気機器に使用しないでください。

(3) 使用について

危険

- ・通電中は端子に触れないでください。
感電のおそれがあります。
- ・IV-08MTV3 を構成する機器の着脱は電源を OFF してから行ってください。
感電、誤動作、故障の原因となることがあります。

(4) 保守について

禁止

- ・分解、改造はしないでください。
火災、故障、誤動作の原因となります。

1. 概要 / 特長

IV-08MTV3(以下、本機)は、画面サイズ 8.4 型のコンパクトなカラー液晶モニターです。

- **FA 現場に適した保護構造 IP65 準拠(パネル取付時)**
- **明るさ・色・コントラストを調整できる機能を搭載**
- **ビデオ出力端子に外部モニタを接続可能**
ビデオ出力端子を標準装備し、別のモニタで現場での設定確認やモニタが可能になります。
- **アナログRGB入力とビデオ入力を標準装備**
当社 IV-S200X/S210X/C250X(アナログ RGB/ビデオ出力)、および当社 IV-S150M, IV-S300M のアナログ RGB、パソコンのモニタとして使用できます。

2. 使用上のご注意

本機の取扱いには、下記内容に注意してください。

(1) 設置場所・使用環境について

- ・周囲温度が 0～45℃の場所で使用してください。
周囲温度が上記範囲外になる場合は、強制ファンまたはクーラー等を設置して範囲内になるようにしてください。
- ・温度変化が急激で結露する場所、直射日光のあたる場所、振動や衝撃が直接伝わる場所には設置しないでください。
- ・水や浸食ガス・可燃性ガス・溶剤・研削油等に触れるおそれのある場所、じん埃・塩分・鉄分が多い場所には設置しないでください。
- ・本機は、工業用としての用途に使用してください。

(2) 取付について

- ・通風スペースを十分にとってください。通風を妨げると、本機の内部温度が上昇して火災の原因となることがあります。
- ・高圧機器が設置される盤内には取付を避けてください。また、高圧線・動力線からは 200mm 以上離して取り付けてください。

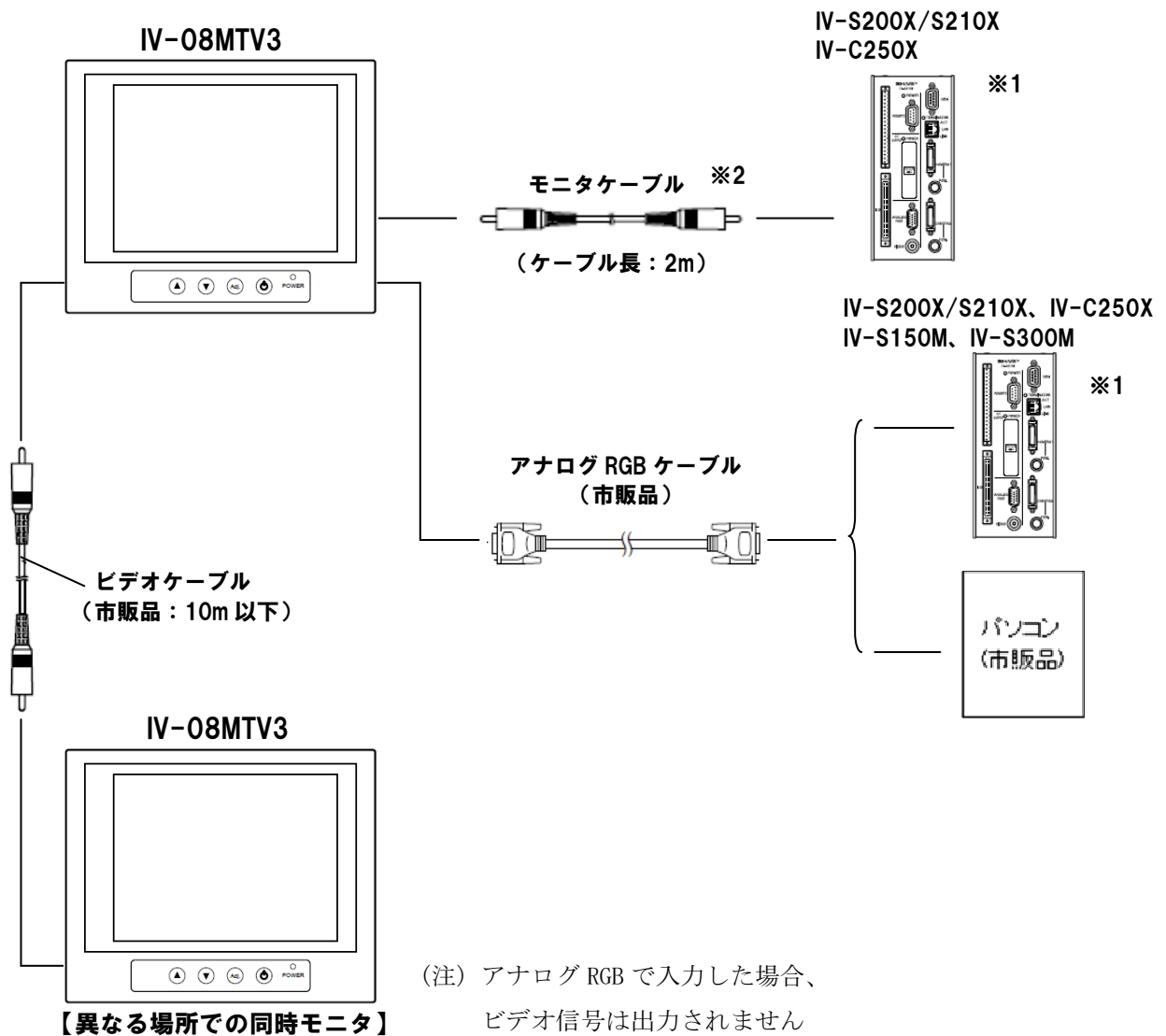
(3) 使用について

- ・電源との接続には、付属品の AC コードと AC アダプタ以外は使用しないでください。火災の原因となることがあります。
- ・長期間、本機を使用しない場合には本機の AC コードをコンセントから抜いてください。
- ・本機に故障や異常(過熱、異臭、発煙等)が発生した場合は、すぐに使用を中止し、本機の AC コードをコンセントから抜いて、お買い上げの販売店またはサービス会社まで連絡してください。
- ・本機は表示部にガラスを使用しておりますので、落下させたり強い衝撃を与えないでください
- ・乾燥した場所では、人体に過大な静電気が発生するおそれがあります。静電気により本機内部に実装している部品が破損することがありますので、本機に触れる場合は、予めアースされた金属に触れて静電気を放電させてください。

(4) 保守について

- ・サービスマン以外の方は、本機の裏蓋を外さないでください。
本機の内部には高圧部分があり、感電・故障の原因となります。
- ・清掃する場合は、本機の電源を切って、乾いた柔らかい布を使用してください。シンナー類を使用すると変形、変色等、また、硬い布等を使用すると画面等にキズの発生等の原因となります。

3. システム構成



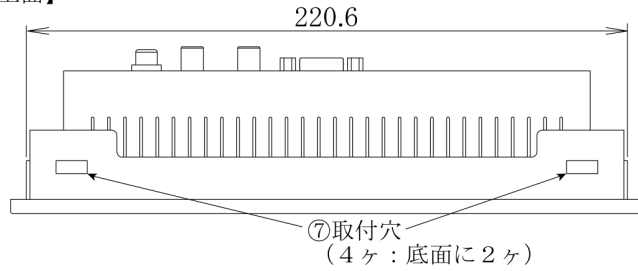
※1 当社の画像センサカメラ（コントローラ）は、次のとおりです。（2015年3月現在）

品名	コントローラ（形名）
画像センサカメラ	IV-S200X、IV-S210X、IV-C250X
	IV-S150M
	IV-S300M

※2 モニターケーブルは IV-S200X/210X、IV-C250X の付属品です。
ケーブル長が 2m より長いものを必要とされる場合は、市販品を使用願います。

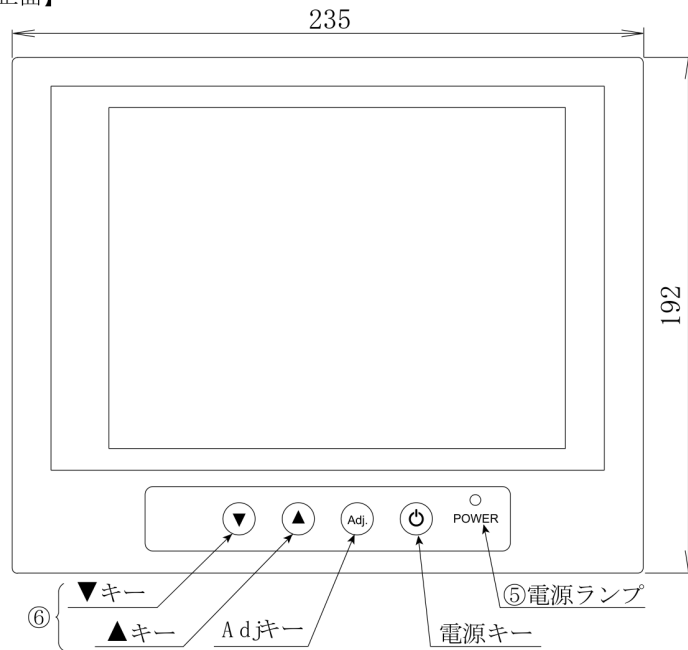
4. 各部のなまえとはたらき

【上面】

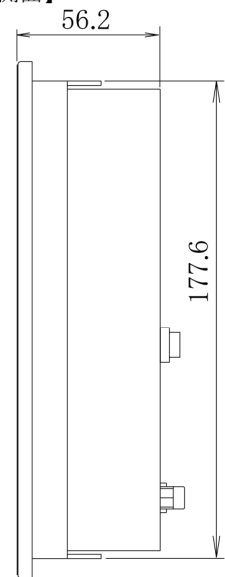


(単位：mm)

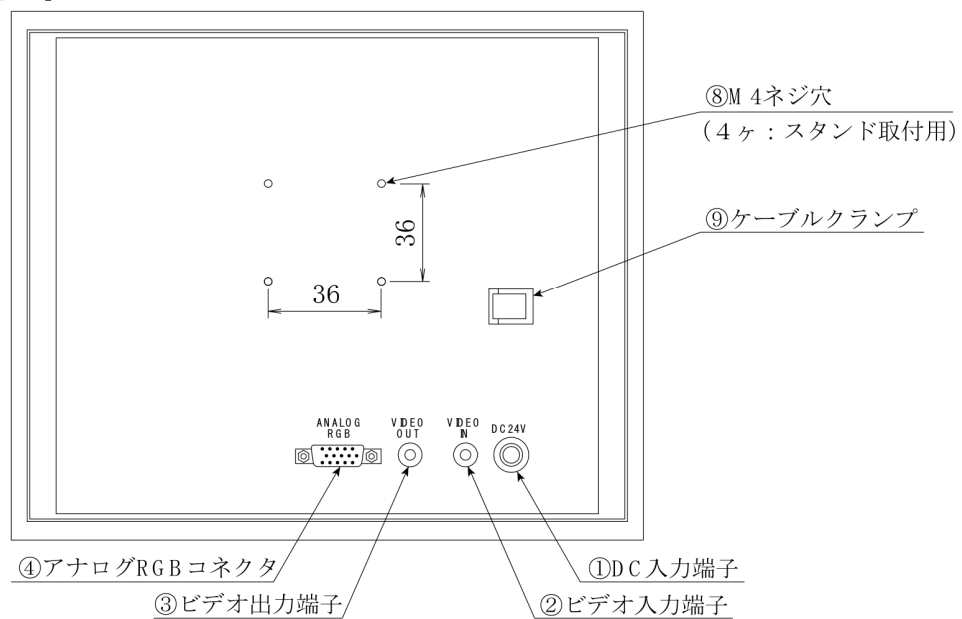
【正面】



【側面】



【後面】

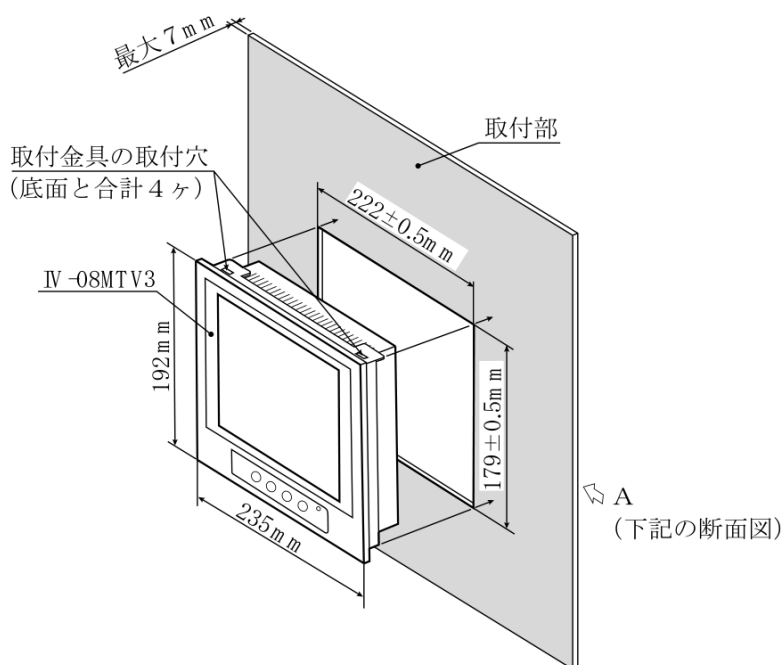


	なまえ	はたらき
①	DC 入力端子 (DC24V)	本機に電源を供給する端子です。 ・ AC アダプタ (本機の付属品) のコネクタを接続します。
②	ビデオ入力端子 (VIDEO IN)	IV-S200X/S210X/C250X 等からのビデオ信号を、本機に入力する端子です。 ・ モニタケーブル (IV-S200X/S210X/C250X の付属品) を接続します。
③	ビデオ出力端子 (VIDEO OUT)	本機のビデオ信号を出力する端子です。 ・ 別の IV-08MTV3 を接続し、同時にモニタできます。
④	アナログ RGB コネクタ (ANALOG RGB)	IV-S200X/S210X/C250X/S150M/S300M、パソコンのアナログ RGB 信号を、本機に入力する端子です。 ・ アナログ RGB ケーブル (市販品) を接続します。
⑤	電源ランプ (POWER)	本機の電源が ON 時に点灯します。
⑥	電源キー (🔌)	本機への電源を ON/OFF するキーです。
	Adj キー	Adj キーを押すと、画面表示の調整メニューが表示されます。
	▲キー ▼キー	・ 調整メニューの項目 (明るさ等) と設定 (値) は、▲/▼キーで選択し、Adj キーで決定します。
⑦	取付穴 (取付金具用)	取付金具 (本機の付属品) を使用して、本機を取り付ける穴 (4 ケ) です。
⑧	ネジ穴 (スタンド用)	モニタ専用スタンド (IV-08MTVS) を、本機に取り付けるネジ穴 (4 ケ) です。
⑨	ケーブルクランプ	AC アダプタ (本機の付属品) のコードを固定します。

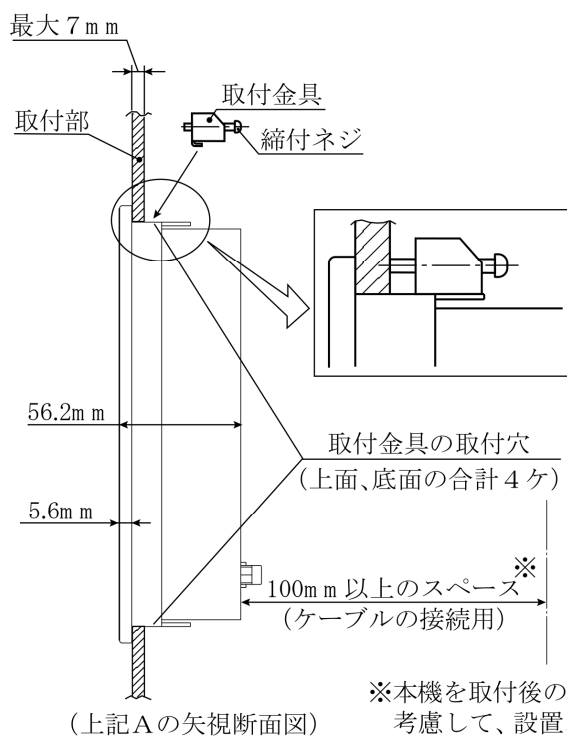
5. 取 付 方 法

本機は、取付金具(本機の付属品)を使用し、本機の取付穴(4ヶ)で固定してください。
本機の外形寸法は、「4. 各部のなまえとはたらき」を参照願います。

- ①取付部(厚み：最大7mm)にパネルカット (222±0.5 × 179±0.5mm)して、本機を挿入します。



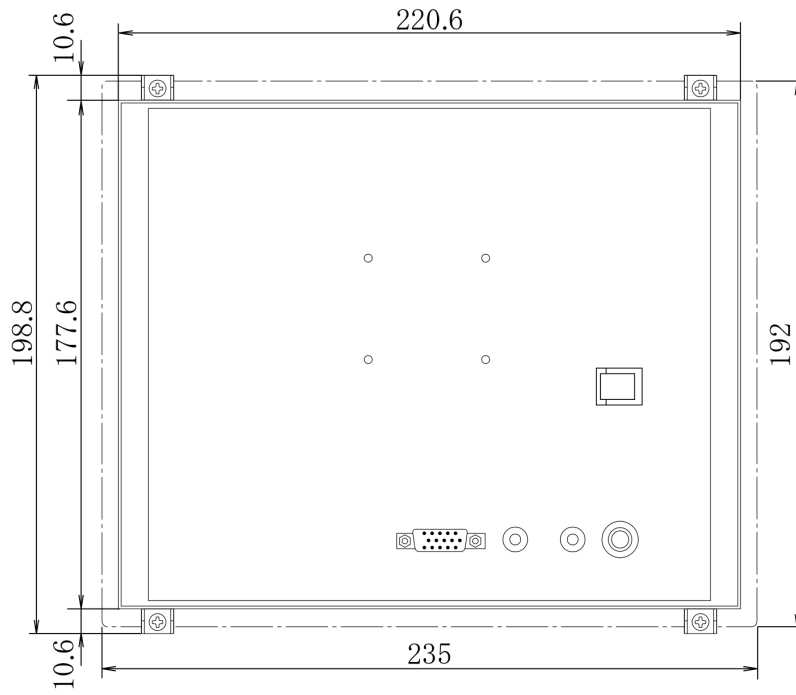
- ②取付金具4個(上面、底面に各2個)を本機の取付穴に挿入して、取付金具の締付ネジで取付部に固定してください。



※本機を取付後のケーブル着脱等を考慮して、設置スペースを設けてください。

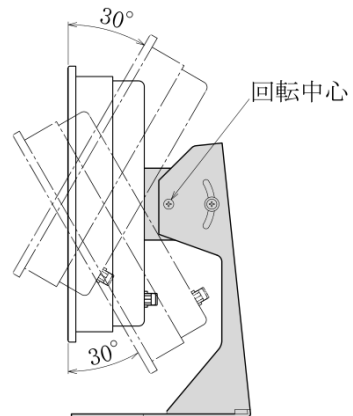
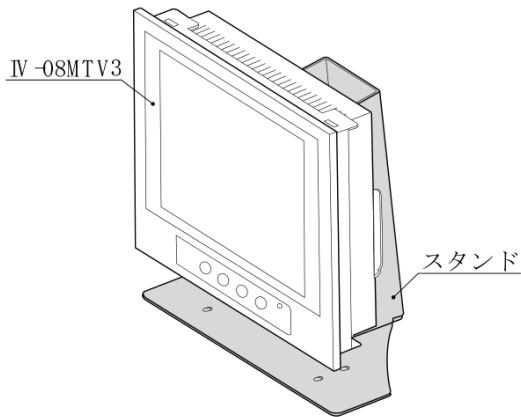
【取付金具で固定時の後面図】

(単位：mm)



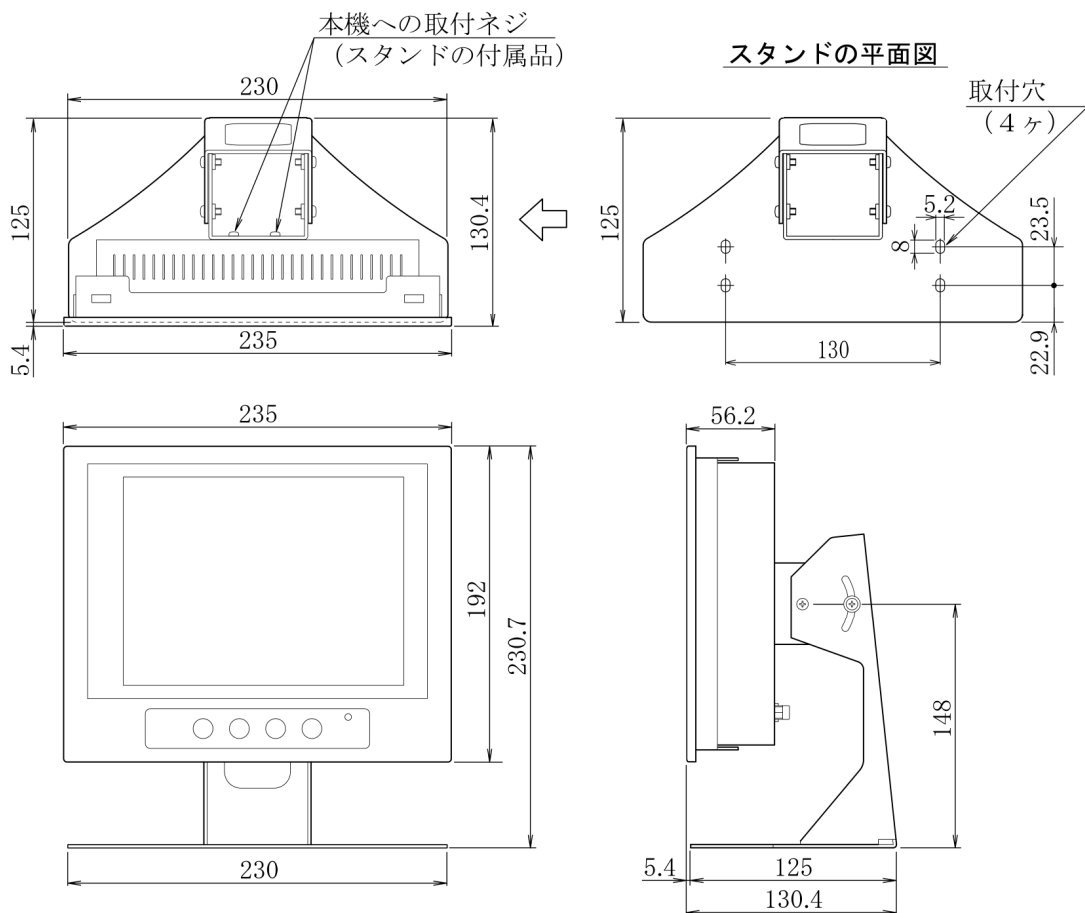
モニター専用スタンドを使用する場合

本機をモニター専用スタンド（IV-08MTVS）に取り付けると、据え置きタイプとして使用できます。



- ・本機は、スタンドに取り付けた状態で、 $\pm 30^\circ$ まで傾けることが可能です。

■ スタンドに取付時の寸法図

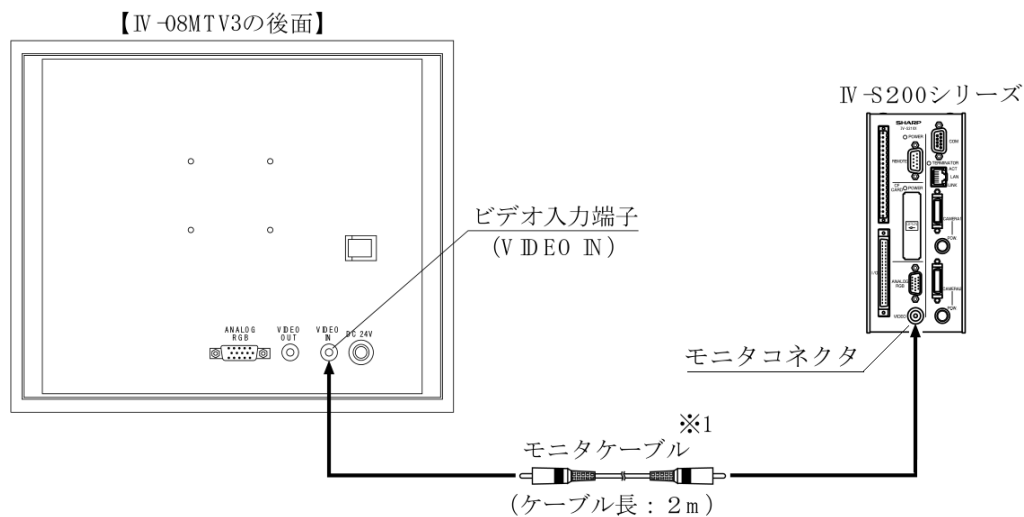


6. 接続方法

[1] IV-S200X/S210X、IV-C250X(ビデオ出力使用時)と接続する場合

モニターケーブル(※1)を使用して、本機のビデオ入力端子(VIDEO IN)と、IV-S200X/S210X/C250Xのモニターコネクタを接続します。

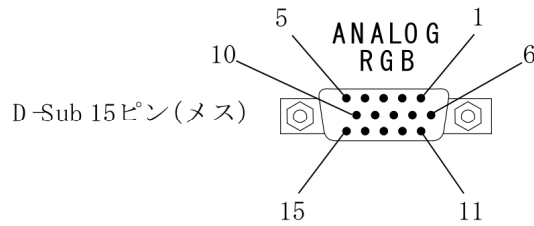
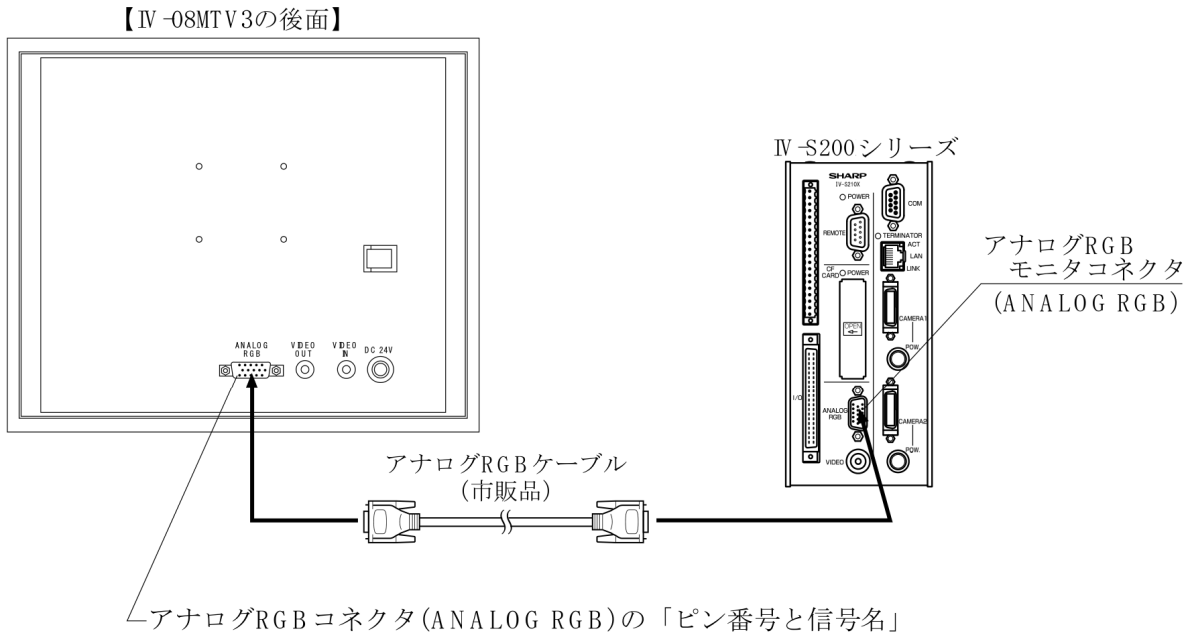
IV-S200X/S210X、IV-C250Xとの接続は次のとおりです。



- ※1 モニターケーブルは、IV-S200X/S210X、IV-C250Xの付属品です。
ケーブル長が2mより長いものを必要とされる場合は、市販品を使用願います。

[2] IV-S200X/S210X、IV-C250X(アナログ RGB)、パソコンと接続する場合

アナログ RGB ケーブル(市販品)を使用して、本機のアナログ RGB コネクタ (ANALOG RGB) と、IV-S200X/S210X、IV-C250X、IV-S150M、IV-S300M、パソコンのアナログ RGB コネクタを接続します。IV-S200X/S210X、IV-C250X との接続は次のとおりです。

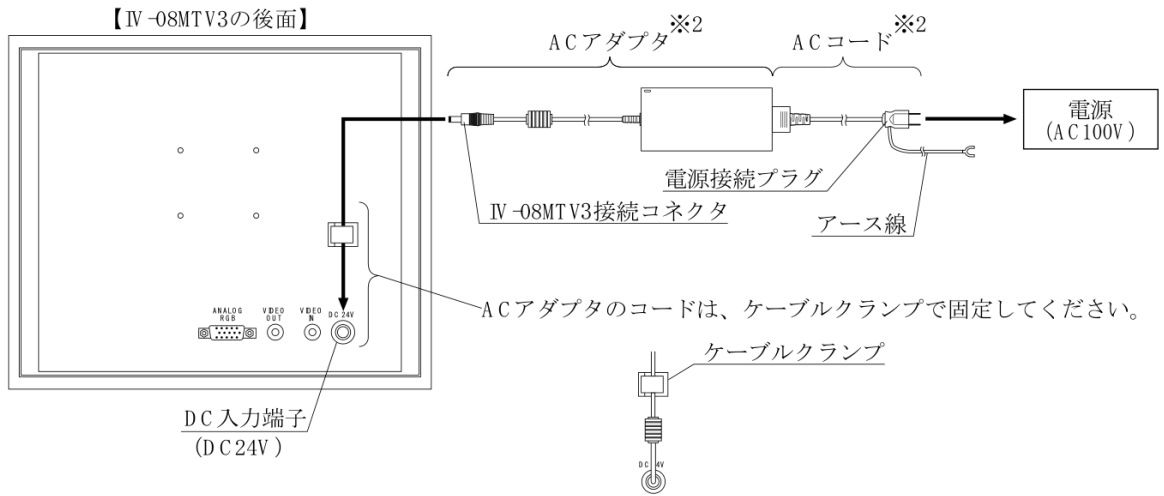


(注)アナログRGBで入力した場合、NTSC方式ビデオ信号は出力されません。

ピン番号	信号名
1	VGA-R
2	VGA-G
3	VGA-B
4	—
5	DGND
6	AGND
7	AGND
8	AGND
9	D5V
10	DGND
11	—
12	DDC SDA
13	HSync
14	VSync
15	DDC SCL

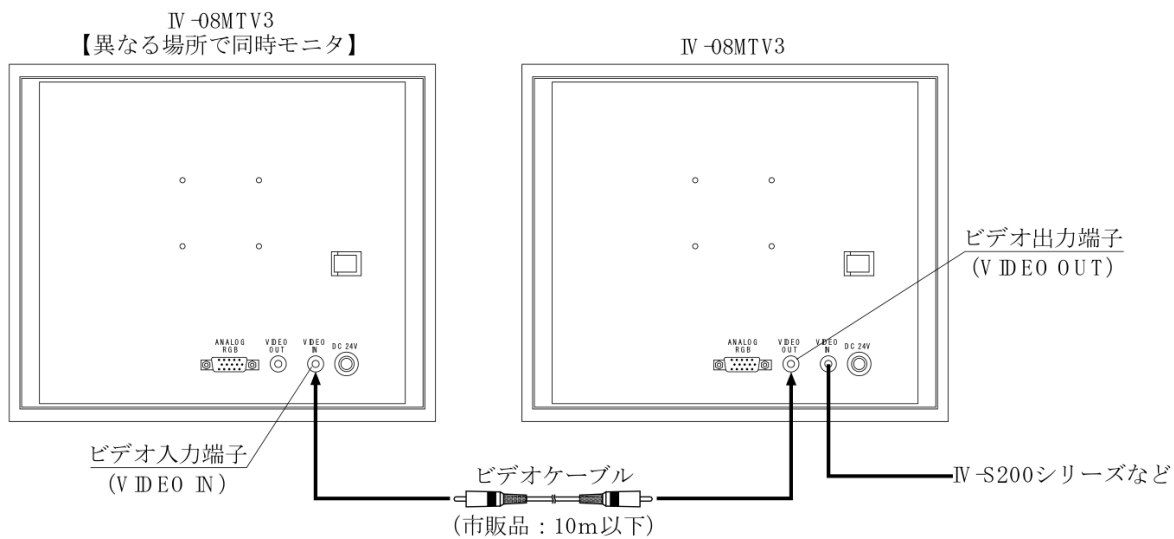
[3] 電源の接続

ACアダプタとACコード(※2)を使用して、本機のDC入力端子(DC24V)と、電源(AC100V)を接続します。電源接続アダプタのアース線は、安全のため電源のアース端子に必ず接続してください。



[4] IV-08MTV3 2台を接続する場合

ビデオケーブル(市販品:10m以下)を使用して、IV-08MTV3(IV-S200等と接続)のビデオ出力端子(VIDEO OUT)と、IV-08MTV3(異なる場所で同時モニタ)のビデオ入力端子(VIDEO IN)を接続します。ビデオ出力端子とビデオ入力端子は、RCA コネクタです。




7. 画面表示の調整方法

本機の画面表示について、調整の「手順」と「項目」を説明します。

〔1〕調整手順

画面表示の調整は、次の手順で行ってください。

1. 本機の電源を ON する。(本機の電源キー  を押す。)
2. 本機の Adj キーを押す。
⇒メインメニューが表示される。
3. メインメニューから調整する項目を、本機の▲キーまたは▼キーで選択して、Adj キーを押す。
⇒詳細メニューが表示される。
4. 詳細メニューから調整する項目を、▲キーまたは▼キーで選択して、Adj キーを押す。
⇒各項目の設定(値)が表示される。
5. 各項目(値)を、▲キーまたは▼キーで選択して、Adj キーを押す。
6. ▲キーまたは▼キーで「戻る」を選択して、Adj キーを押す。
7. ▲キーまたは▼キーで「閉じる」を選択して、Adj キーを押す。
⇒調整画面が消えます。

〔2〕調整項目

画面表示の調整項目は、入力信号（アナログ RGB／ビデオ信号）により、次のように異なります。

(1)入力信号が「ビデオ信号」の場合

メインメニュー	内容	設定範囲	初期値	
明るさ調整	バックライト	0～10	10	*1
	輝度	0～100	60	
	コントラスト	0～100	50	
	色温度	6500／9300	(6500)	
	戻る	—		
色調整	彩度	0～100	50	
	色合い	0～100	50	
	戻る	—		
表示画面	シャープネス	0～5	4	
	水平調整	0～10	5	
	垂直調整	0～10	5	
	戻る	—		
言語選択	英語	—	(日本語)	*1
	日本語			
	戻る	—		
メニュー設定	表示時間	5～60	30	
	メニュー水平位置調整	0～10	5	
	メニュー垂直位置調整	0～10	5	
	戻る	—		
入力信号	CVBS	—	(CVBS)	*1, 2
	VGA			
	戻る	—		
初期化	—			
閉じる	—			

*1 ()内の値は、出荷時の状態を表しています。

設定変更後、初期化をしても()内の状態には戻りません。

*2 「CVBS」は、ビデオ信号入力のことを表しています。

「VGA」は、アナログ RGB 信号入力のことを表しています。

(2)入力信号が「アナログ RGB 信号」の場合

メインメニュー	内容	設定範囲	初期値	
明るさ調整	バックライト	0~10	10	*1
	輝度	0~100	60	
	コントラスト	0~100	50	
	色温度	6500/9300	(6500)	
	戻る	—		
表示画面	水平調整	0~100	—	*1
	垂直調整	0~100	—	
	段階	0~63	—	
	クロック	0~90	—	
	自動校正	—		
	戻る	—		
言語選択	英語	—	(日本語)	*1
	日本語			
	戻る	—		
メニュー設定	表示時間	5~60	30	*1, 2
	メニュー水平位置調整	0~10	5	
	メニュー垂直位置調整	0~10	5	
	戻る	—		
入力信号	CVBS	—	(CVBS)	*1, 2
	VGA			
	戻る	—		
初期化	—			
閉じる	—			

*1 ()内の値は、出荷時の状態を表しています。

設定変更後、初期化をしても()内の状態には戻りません。

*2 「CVBS」は、ビデオ信号入力のことを表しています。

「VGA」は、アナログ RGB 信号入力のことを表しています。

8. 仕 様

[1]一般仕様

項 目	仕 様
使用電源	AC100V～240V、50/60Hz (付属の AC アダプタを使用)
消費電力	12W
保存温度/湿度	-20～60℃/20～80%RH (結露しないこと)
使用周囲温度/湿度	0～45℃/20～80%RH (結露しないこと)
使用雰囲気	腐食性ガス・塵埃のないこと
保護構造	IP65 準拠 (前面操作部のみ)
耐振動	振動および加速度：0.15mm (10～58Hz)、9.8m/s ² (58～150Hz) 掃引回数 15 回 (120 分、1 オクターブ/1 分)、3 方向 (X・Y・Z)
絶縁耐圧	AC1500V、1 分 (AC コードのプラグ～シャーシ間)
絶縁抵抗	DC500V、10MΩ 以上 (AC コードのプラグ～シャーシ間)
外形寸法 (mm)	235 (W) × 192 (H) × 57.5 (D) (突起部は含まず)
パネルカット寸法 (mm)	222 ± 0.5 (W) × 179 ± 0.5 (H)
質量	約 1.66kg (付属品除く)
付属品	AC コード 1 本、AC アダプタ 1 個、取扱説明書 1 部、取付金具 4 個

[2]性能仕様

項 目	仕 様	
画面サイズ	8.4 型 : 170.4(W) × 127.8(H) mm	
表示方式	透過型 TFT カラー液晶パネル	
表示色	約 1600 万色	
画面輝度	330cd/m ²	
バックライト寿命	平均 50000 時間 *1	
表示画素数	800 × 600 ドット	
映像信号方式 *2	NTSC 方式、アナログ RGB 方式	
映像入力コネクタ	RCA コネクタ (1 チャンネル)、D-sub15 ピン (1 チャンネル)	
映像出力コネクタ	RCA コネクタ (1 チャンネル)	
微調整機能 (日/英表示切替え可)	<ul style="list-style-type: none"> ●ビデオ入力時 彩度、色合い、シャープネス ●アナログ RGB 入力時 自動校正、段階、クロック 	<ul style="list-style-type: none"> ●ビデオ入力、アナログ RGB 入力 【共通】バックライト、コントラスト、輝度、色温度、水平・垂直位置調整、調整画面の位置/表示時間、ビデオ・アナログ RGB の切替え、初期化設定

*1 寿命は、周囲温度 25℃で調光 MAX にて連続点灯した際に、輝度が初期値の 50%に達するまでの時間です。

(参考値)

*2 調整画面で信号切り替え可能です。

他社機器との接続時は、実機による事前確認をお願いいたします。

保証規定

1、適用範囲

本規定は日本国内での取引および使用を前提としております。

(THIS WARRANTY REGULATION IS ONLY VALID FOR SERVICE IN JAPAN.)

日本国外で使用される場合は、事前に販売店を通じて当社へご連絡をいただいたうえ、別途「覚え書」の締結が必要です。また、特定のお客様向けの特注品等で、本書規定以外に特別に「覚え書」や「個別の仕様書」で締結しているものは、それらの内容に基づくものとさせていただきます。

2、保証内容

1)保証期間

当社製品の保証期間は、ご購入後またはご指定の場所に納入後1年といたします。

なお、修理品の保証期間は、修理前の保証期間を超えて長くなることはありません。また、当社製品の価格には保証期間にかかわらず技術者派遣などのサービス費用は含まれておりません。

2)保証範囲

上記保証期間中に当社側の責により当社製品に故障を生じた場合は、代替品の提供または故障品の修理対応を、製品の購入場所において無償で実施いたします。

ただし、故障の原因が下記(a~h)に該当する場合は、この保証の対象範囲から除外いたします。

- a. 取扱説明書・ユーザーズマニュアル・本体注意ラベルなどに記載されている以外の条件・環境・取り扱いならびにご使用による場合
- b. 当社製品以外の原因の場合
- c. 当社または当社のサービス会社(シャープビジネスソリューション株式会社)以外による改造または修理による場合
- d. 当社製品本来の使い方以外の使用による場合
- e. 法的規制、安全規格および業界規格に準拠もしくは適合していない機器、生産ライン、またはシステムにて使用された場合
- f. 消耗部品(電池、バックライト、ヒューズなど)が消耗し、取り替えを要する場合
- g. 当社出荷当時の科学・技術の水準では予見できなかった場合
- h. その他、天災、災害など当社側の責ではない原因による場合

なお、ここでの保証は、当社製品単体の保証を意味するもので、当社製品の故障により誘発される損害は保証の対象から除かれるものとします。

3、責任の制限

- 1) 保証期間の内外を問わず、当社の責に帰すことができない事由から生じた損害、当社製品の故障に起因するお客様での機会損失、逸失利益、当社の予見の有無を問わず特別の事情から生じた損害、二次損害、事故補償、当社製品以外への損傷、およびその他の業務に対する補償については、当社は責任を負いかねます。
- 2) プログラミング可能な当社製品については当社以外の者が行ったプログラム、またはそれにより生じた結果について当社は責任を負いません。
- 3) お客様が使用されるシステム、機械、装置への当社製品の適合性は、お客様自身でご確認ください。これらを実施されない場合は、当社は当社製品の適合性について責任を負いません。

4、使用条件

- 1) 当社製品をご使用いただくにあたりましては、万一当社製品に故障、不具合などが発生した場合でも重大な事故に至らない用途であること、および故障、不具合発生時にはバックアップやフェールセーフ機能が機器外部でシステム的に実施されることをご使用の条件とさせていただきます。
- 2) 当社製品は、一般工業などへの用途を対象とした汎用品として設計、製作されています。従いまして、各電力会社様の原子力発電所およびその他発電所向けなどの公共への影響が大きい用途などで、特別品質保証体制をご要求になる用途には、当社製品の適用を除外させていただきます。ただし、これらの用途であっても、用途を限定して特別な品質をご要求されないことをお客様に承認いただいた場合には適用可能とさせていただきます。また、航空、医療、鉄道、燃焼・燃料装置、有人搬送装置、娯楽機械、安全機械など人命や財産に大きな影響が予測され、安全面や制御システムに特に高信頼性が要求される用途へのご使用をご検討いただいている場合には、当社の営業部門へご相談いただき、必要な仕様書の取り交わしなどをさせていただきます。
- 3) ユーザーズマニュアル等に記載されているアプリケーション事例は参考用ですので、ご採用に際して

は機器・装置の機能や安全性をご確認のうえ、ご使用ください。

5、生産中止後の有償修理期間

- 1) 当社が有償にて製品修理を受け付けることができる期間は、その製品の生産中止後7年間です。生産中止に関しましては、当社ホームページ (<http://www.sharp.co.jp/sms/>)にて告知させていただきます。ただし、下記のような場合は、有償修理期間内であっても、修理の受付に応じかねる場合があります。
 - a. 故障箇所が、プリント基板の焼損などに及んでいる場合などで修理が不可能な場合
 - b. 技術革新、その他の事由などにより、保守部品の入手が困難になった場合などの不測の事態が生じた場合
- 2) 生産中止後の製品供給(補用品も含む)はできません。

6、仕様の変更

当社ホームページやカタログ・取扱説明書・ユーザーズマニュアルに記載の製品の仕様および付属品は改善またはその他の事由により、必要に応じて、変更する場合があります。当社の営業部門までご相談のうえ当社製品の実際の仕様をご確認ください。

● 商品に関するお問い合わせ先／ユーザーズマニュアルの依頼先

シャープマニファクチャリングシステム（株）

制御機器営業部

東 京	〒105-0023	東京都港区芝浦 1 丁目 2 番 3 号	☎(03)5446-8401
名 古 屋	〒454-0011	名古屋市中川区山王 3 丁目 5 番 5 号	☎(052)332-2691
大 阪	〒581-8581	大阪府八尾市跡部本町 4 丁目 1 番 33 号	☎(072)991-0682
福 岡	〒812-0881	福岡市博多区井相田 2 丁目 12 番 1 号	☎(092)582-6861

● アフターサービス・修理・消耗品についてのお問い合わせ先

シャープビジネスソリューション（株）

札 幌	〒063-0801	札幌市西区二十四軒 1 条 7 丁目 3 番 17 号	☎(011)641-0751
仙 台	〒984-0002	仙台市若林区卸町東 3 丁目 1 番 27 号	☎(022)288-9161
宇 都 宮	〒320-0833	宇都宮市不動前 4 丁目 2 番 41 号	☎(028)634-0256
東 京	〒143-0006	東京都大田区平和島 4 丁目 1 番 23 号	☎(03)6404-4100
名 古 屋	〒454-0011	名古屋市中川区山王 3 丁目 5 番 5 号	☎(052)332-2677
大 阪	〒547-8510	大阪市平野区加美南 3 丁目 8 番 25 号	☎(06)6794-2912
広 島	〒731-0113	広島市安佐南区西原 2 丁目 13 番 4 号	☎(082)874-6100
高 松	〒760-0065	高松市朝日町 6 丁目 2 番 8 号	☎(087)823-4980
福 岡	〒812-0881	福岡市博多区井相田 2 丁目 12 番 1 号	☎(092)572-2617

上記の所在地、電話番号などは変わることがあります。その節はご容赦願います。

シャープマニファクチャリングシステム株式会社

本 社 〒581-8581 大阪府八尾市跡部本町 4 丁目 1 番 33 号

● インターネットホームページによるシャープ制御機器の情報サービス
<http://www.sharp.co.jp/sms/>

0AFTINSJ8MTV3

14L 0.1 A①

2015 年 3 月作成