

GP2A28AJ000F GP2A28CJ000F

受光面フラット
検知距離：1～9mm
*OPIC出力
コネクタ付き反射形
フォトインタラプタ



■ 概要

GP2A28AJ000F/GP2A28CJ000FはOPIC出力の反射形フォトインタラプタで、発光素子と受光素子が同一方向を向いて成型されることで非接触で対象物を検知します。この製品は外乱光の影響を低減するため光変調方式を採用しており、また感度調整によって検知距離の最適化を行っています。この製品パッケージは1つのケース内に発光素子と受光素子がレンズと共に成型されており、3ピンコネクタ接続のため搭載位置の自由度が高くなっています。

■ 特長

1. 反射形、光変調方式OPIC出力タイプ
2. 主要項目：
 - ・スナップイン取り付けタイプ (GP2A28AJ000F)
 - ・取り付け用ねじ穴付き (GP2A28CJ000F)
 - ・位置決めピン付き (GP2A28CJ000F)
 - ・短焦点タイプ
3. 主要パラメータ：
 - ・検知距離：1～9mm (白紙)
3～7mm (黒紙)
 - ・非検知距離：27mm以上 (白紙)
 - ・コネクタ：タイコエレクトロニクスアンプ(株)
(PN：292133-3)
4. RoHS指令対応

■ 安全規格情報

1. RoHS指令(2002/95/EC)に対応

■ 用途例

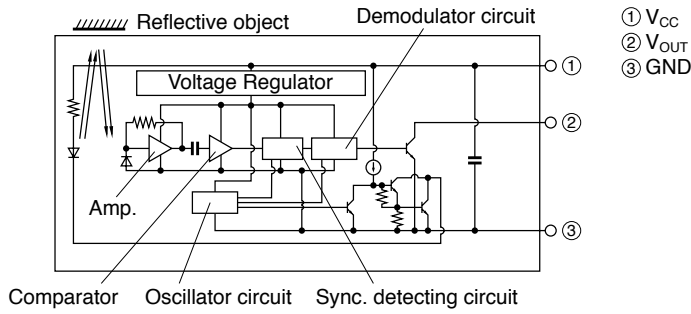
1. 用紙の有無あるいは動きの検出
2. 例：コピー機、FAX、プリンタ、ほか

* OPICはシャープの登録商標で、Optical ICを表象しています。OPICは受光素子とその信号処理回路を1チップに集積したものです。

(おことわり)

本資料の内容は、予告なく変更することがありますので、本資料に掲載されている製品をご使用の際には、必ず最新の仕様書をご用命のうえ、その内容をご確認頂きますようお願いいたします。掲載製品につき、仕様書に記載されている絶対最大定格や使用上の注意事項等を逸脱して使用され、万一掲載製品の使用機器に瑕疵が生じ、それに伴う損害が発生しましても、弊社はその責を負いませんのでご了承ください。なお、本資料に関してご不明な点がございましたら、事前に弊社販売窓口までご連絡頂きますようお願い致します。

■ 内部結線図



■ 外形寸法図

(単位：mm)

GP2A28AJ000F

Connector : 292133-3
(Tyco Electronics AMP K.K.)

① V_{CC}
② V_{OUT}
③ GND

・ 指示無き寸法公差は下表に従う。

寸法範囲	公差
6 未満	± 0.2
6 以上 14 以下	± 0.3
14 以上	± 0.4

・ () 内寸法は、参考値を示す。

製品質量：約 1.85g

GP2A28CJ000F

Connector : 292133-3
(Tyco Electronics AMP K.K.)

① V_{CC}
② V_{OUT}
③ GND

・ 指示無き寸法公差は下表に従う。

寸法範囲	公差
6 未満	± 0.1
6 以上 14 以下	± 0.3
14 以上	± 0.4

・ () 内寸法は、参考値を示す。

製品質量：約 2.3g

コネクタ端子表面処理：Snめっき

デートコード(2桁)表

1桁目		2桁目	
年表示		月表示	
西暦	記号	生産月	記号
2000	0	1	1
2001	1	2	2
2002	2	3	3
2003	3	4	4
2004	4	5	5
2005	5	6	6
2006	6	7	7
2007	7	8	8
2008	8	9	9
2009	9	10	X
2010	0	11	Y
:	:	12	Z

年表示は10年周期で繰り返します

原産国

日本

■ 絶対最大定格

(T_a=25°C)

項目	記号	定格値	単位
電源電圧	V _{CC}	-0.5 ~ +7	V
出力電圧	V _O	30	V
*1 出力電流	I _{OL}	50	mA
*2 動作温度	T _{opr}	-10 ~ +60	°C
*2 保存温度	T _{stg}	-20 ~ +80	°C

*1 吸込電流、周囲温度による低減は Fig.5 に示す。

*2 コネクタの挿抜は常温にて行う。

■ 電気的光学的特性

(T_a=25°C)

項目	記号	条件	最小値	標準値	最大値	単位
電源電圧	V _{CC}		4.75	-	5.25	V
消費電流 (I)	I _{CC}	平滑時 V _{CC} =5V、R _L =∞	-	-	30	mA
*3 消費電流 (II)	I _{CCP}	パルス電流せん頭値 V _{CC} =5V	-	-	150	mA
ローレベル出力電圧	V _{OL}	V _{CC} =5V、I _{CL} =16mA 検知時	-	-	0.4	V
ハイレベル出力電圧	V _{OH}	V _{CC} =5V、R _L =1kΩ 非検知時	4.5	-	-	V
*4 非検知距離	L _{LHL}	コダック 90% 反射紙、V _{CC} =5V	-	-	27	mm
*4 検知距離	L _{HLS}	コダック 90% 反射紙、V _{CC} =5V	-	-	1	mm
		黒紙、V _{CC} =5V	-	-	3	
	L _{HLL}	コダック 90% 反射紙、V _{CC} =5V	9	-	-	mm
	黒紙、V _{CC} =5V	7	-	-		
*5 応答時間	t _{PLH}	V _{CC} =5V	-	-	1	ms
	t _{PHL}		-	-	1	ms
*6 外乱光許容照度	Ev1	-	3 000	-	-	lx
	Ev2		1 500	-	-	lx

*3 Refer to Fig.1.

*4 Refer to Fig.2.

*5 Refer to Fig.3.

*6 Refer to Fig.4.

反射試料 黒紙(黒色) : 標準反射試料(シャープ株式会社で設定)
 コダック 90% 反射紙 : 標準反射試料(シャープ株式会社で設定)
 PPC 用紙 : 標準反射試料(シャープ株式会社で設定)

Fig.1 パルス電流せん頭値 I_{CCP} 測定方法

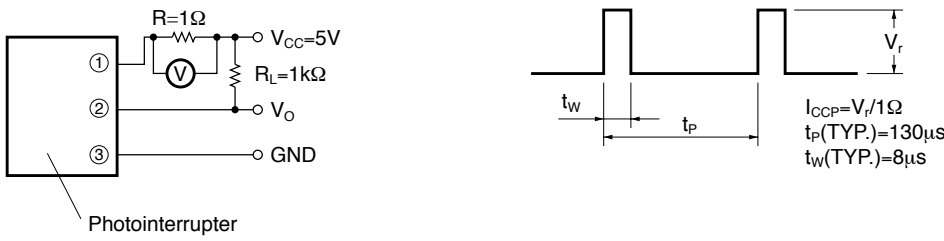


Fig.2 距離特性測定方法

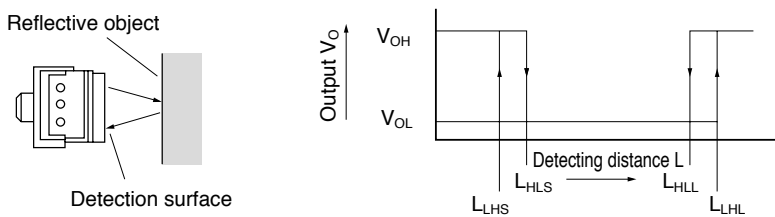


Fig.3 応答時間の測定回路

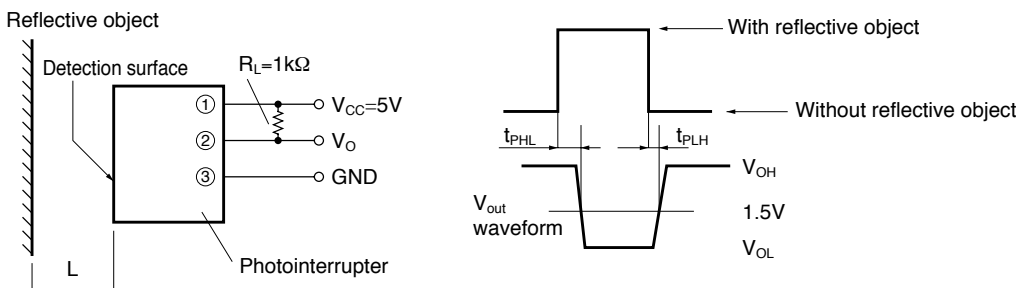


Fig.4 外乱光許容照度測定方法

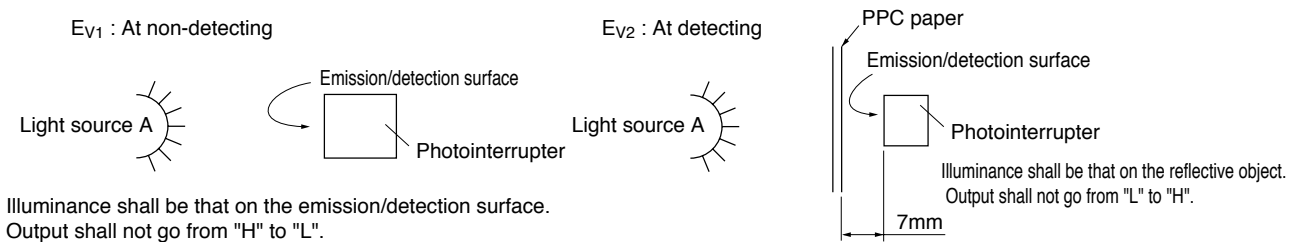


Fig.5 ローレベル出力電流—周囲温度特性

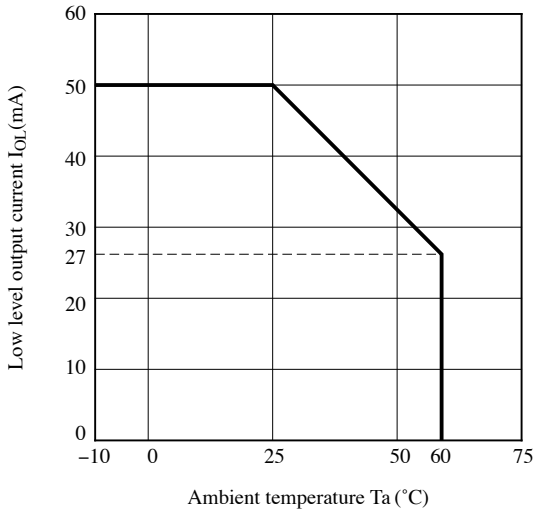


Fig.6 ローレベル出力電圧—周囲温度特性

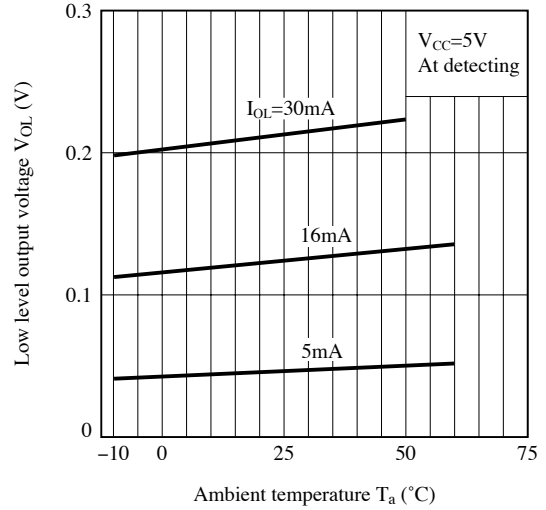


Fig.7 ローレベル出力電圧—
ローレベル出力電流特性

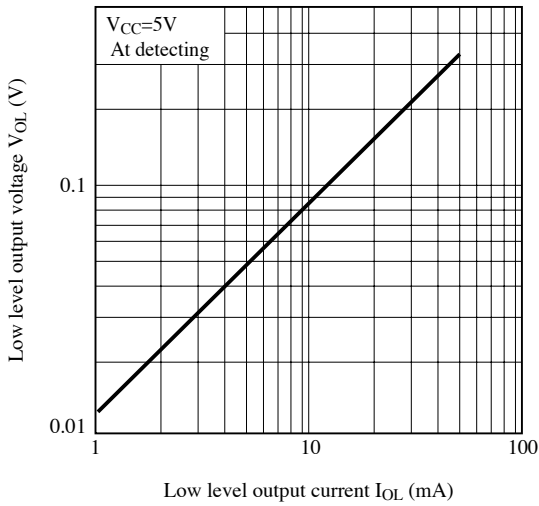
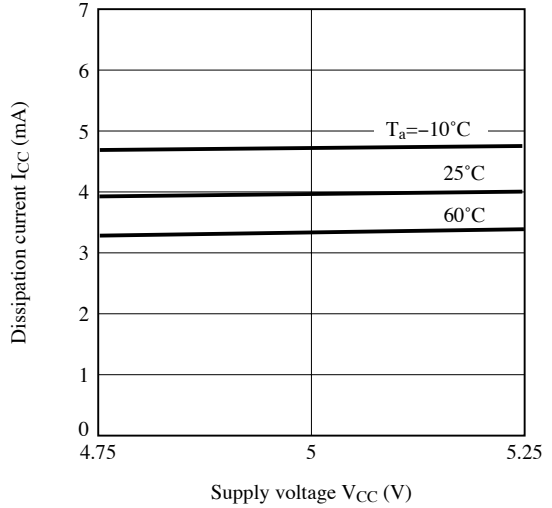


Fig.8 消費電流(平滑値)—周囲温度特性



備考 全てのグラフ中の値は参考値であり、保証値ではありませんので、あらかじめご了承の程をお願い致します。

■ 設計時の注意事項

● 設計ガイド

1) 回路設計について

本反射形フォトインタラプタは発光素子をパルス駆動しており、このパルス電流に伴い電源電圧の変動が誘発され、誤動作の原因になることがありますので安定した電源電圧を供給ください。

また、ラインノイズ防止用に V_0 —GND間にコンデンサを入れてご使用ください。

2) 誤動作防止について

受光面にインバーター光が直接入射すると、正確な動作ができない事がありますので、当該光源から直接光が入射しないように注意してください。さらに実機での動作確認をおすすめ致します。

3) コネクタの抜き差しについて

コネクタの抜き差しは常温にて行ってください。

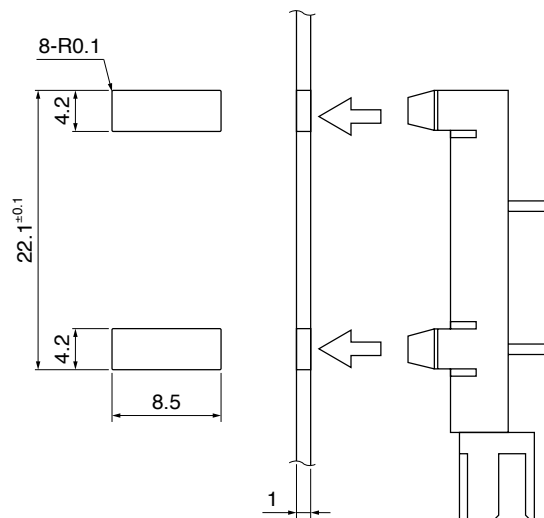
● 推奨取り付け穴

取り付け板(金属プレート)ダレ面(パンチ側)に本製品を取り付ける事を推奨致します。

但し、取り付け板のコーナー R、型抜き状態等により取り付けの作業性、実装後のガタツキ、取り付け強度が異なるため実機でご確認の上取り付け穴寸法を決定ください。

一般寸法公差は ± 0.1 mmとする。

推奨取り付け穴図(板厚: 1mm)



本製品は耐放射線設計はなされておられません。

本製品は非干渉性赤外発光ダイオードを使用しております。

● 使用部品

製品は下記部品を使用しています。

- ・ 受光素子(員数：1) {受光部にシリコンフォトダイオード、信号処理回路にバイポーラICを使用}

タイプ	最大感度波長 (nm)	感度波長 (nm)	応答時定数 (μ s)
フォトダイオード	900	700～1200	400

- ・ 発光素子(員数：1)

タイプ	材料	最大発光波長 (nm)	入出力周波数 (MHz)
赤外発光ダイオード (非干渉性)	ガリウムヒ素 (GaAs)	950	0.3

- ・ 材料

センサーベース	レンズ	ウラブタ
黒色PPS樹脂(UL94 V-0)	アクリル樹脂(UL94 HB)	ポリカーボネイト樹脂(黒)(UL94 V-2)

- ・ その他

レーザー発振器は使用していません。

■取り扱い上の注意**●洗浄について**

本反射形フォトインタラプタにおいては、レンズ部が樹脂の光学部品である為、洗浄剤による洗浄は絶対行わないでください。

ホコリ、汚れは、エアブロー又は、柔らかい布でレンズに傷をつけない様に拭きとってください。

●規制化学物質

本製品には下記オゾン層破壊化学物質を含有していません。

また、製造工程において下記化学物質を使用していません。

規制対象物質：CFCs、ハロン、四塩化炭素、1-1-1トリクロロエタン(メチルクロロホルム)

本製品は特定臭素系難燃材(PBBOs、PBBs)を一切使用していません。

本製品はRoHS指令(2002/95/EC)で規制されている下記物質を含んでいません。

- ・鉛、水銀、カドミウム、六価クロム、PBB(ポリ臭素化ビフェニル)、PBDE(ポリ臭素化ジフェニルエーテル)

■包装仕様

包装材料

帯電防止ポリ袋：ポリエチレン製

モルトプレन：ウレタン製

外装ケース：段ボール

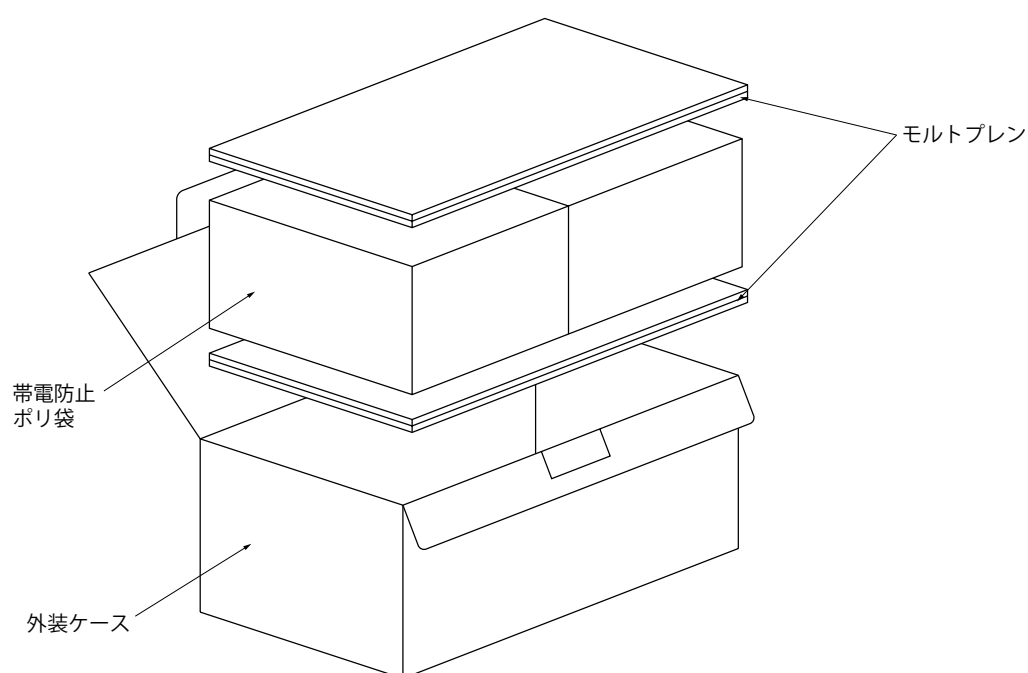
包装方法

製品100個をポリ袋に入れ、口を封止する。

外装ケースの底にモルトプレンを敷き、2袋を収納する。

ケースに製品を収納後、モルトプレンを置く。(1包装あたり製品200個入り)

包装構成図



■ 製品に関するご注意

- ・本資料には弊社の著作権等にかかわる内容も含まれていますので、取り扱いには充分ご注意くださいと共に、本資料の内容を無断で複製しないようお願い致します。
 - ・本資料に掲載されている応用例は、弊社製品を使った代表的な応用例を説明するためのものであり、本資料によって工業所有権、その他権利の実施に対する保証または実施権の許諾を行うものではありません。また、弊社製品を使用したことにより、第三者と工業所有権等にかかわる問題が発生した場合、弊社はその責を負いません。
 - ・本資料に掲載されている製品の仕様、特性、データ、使用材料、構造などは製品改良のため予告なく変更することがあります。ご使用の際には、必ず最新の仕様書をご用命のうえ、内容のご確認をお願い致します。仕様書をご確認される事なく、万一掲載製品の使用機器等に瑕疵が生じましても、弊社はその責を負いません。
1. 本資料に掲載されている製品のご使用に際しては、仕様書記載の絶対最大定格や使用上の注意事項等及び以下の注意点を遵守願います。なお、仕様書記載の絶対最大定格や使用上の注意事項等を逸脱した製品の使用あるいは、以下の注意点を逸脱した製品の使用に起因する損害に関して、弊社はその責を負いません。
(注意点)
本資料に掲載されている製品は原則として下記の用途に使用する目的で製造された製品です。
 - ・電算機・OA 機器・通信機器 [端末]
 - ・計測機器・工作機器・AV 機器・家電製品なお上記の用途であっても 2 または 3 に記載の機器に該当する場合は、それぞれ該当する注意点を遵守願います。
 2. 機能・精度等において高い信頼性・安全性が必要とされる下記の用途に本資料に掲載されている製品を使用される場合は、これらの機器の信頼性および安全性維持のためにフェールセーフ設計や冗長設計の措置を講じる等、システム・機器全体の安全設計にご配慮頂いたうえでご使用ください。
 - ・運送機器 [航空機、列車、自動車等] の制御または各種安全装置にかかわるユニット
 - ・交通信号機・ガス漏れ検知遮断機・防災防犯装置・各種安全装置等
 3. 機能、精度等において極めて高い信頼性・安全性が必要とされる下記の用途にはご使用にならないでください。
 - ・宇宙機器・通信機器 [幹線] ・原子力制御機器・医療機器 等
 4. 上記 1、2、3 のいずれに該当するか疑義のある場合は弊社販売窓口までご確認願います。
 - ・本資料に掲載されている製品のうち、外国為替及び外国貿易管理法に定める戦略物資に該当するものについては、輸出する場合、同法に基づく輸出許可・承認が必要です。
 - ・本資料に関してご不明な点がございましたら、事前に弊社販売窓口までご連絡頂きますようお願い致します。