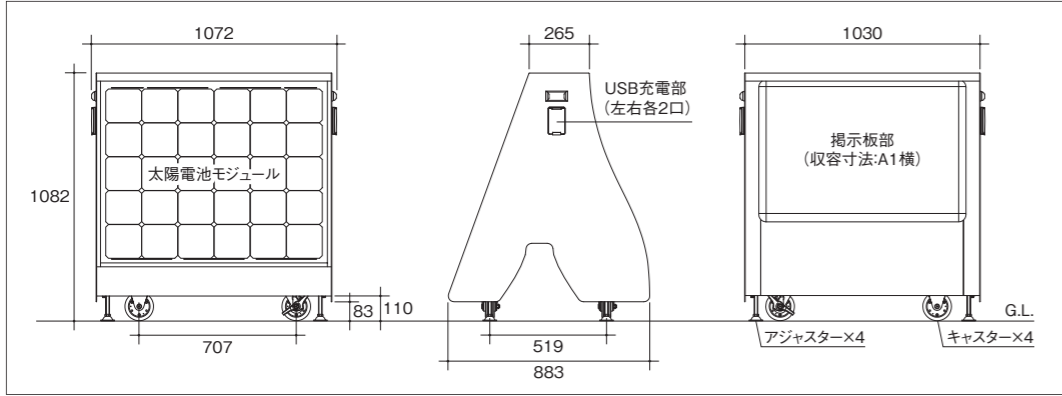


■ 移動可能型ソーラー充電スタンド 仕様

形名	LN-CB1AA
充電口数	USB 4口
充電台数	120台(1台5分として、蓄電池満充電状態から)※1
太陽電池モジュール	BLACKSOLARモジュール 1枚(公称最大出力:150W以上)※2
照明	LEDサイン灯(日没後に自動点灯)
掲示板部	収容寸法:横841mm×縦594mm(A1横) (日没後にLED照明が自動点灯)
重量	約135kg
動作環境温度	-15℃~40℃※3

※1 充電台数は当社の試算に基づきます。 ※2 公称最大出力の数値は、JISC8990で規定するAM1.5、放射照度1,000W/m²、モジュール温度25℃での値です。 ※3 蓄電池充電時(日中時)に周囲温度が0℃を下回ると、蓄電池に充電できず、充電量不足によりUSB充電機能、照明が動作しないことがあります。

■ 外形寸法 (単位:mm)



長くお使いいただくために、定期的にお手入れをしてください。

●お手入れの際は、手袋等の適切な保護具を着用してください。 ●労働安全衛生規則に準拠した安全処置を必要に応じ講じてください。 ●メンテナンス・点検は技術と経験が必要ですので、お買い上げの販売店にご相談ください。

お手入れの仕方について

- 太陽電池保護カバーの清掃 太陽電池保護カバーが汚れていると、太陽電池の出力が低下し、充電機能の利用可能時間・照時点灯時間が短くなる原因となります。汚れがある場合は、取扱説明書に従って清掃してください。
- 掲示板部の清掃 掲示板部表面の防水バックシートが汚れていると、掲示物が読みにくくなります。汚れがある場合は、取扱説明書に従って清掃してください。
- USB充電部の清掃 USB充電部は適時、ごみ、砂や泥等を取り除き、柔らかい布などで清掃してください。清掃の際は、端子部に水滴が掛からないようご注意ください。汚れ・発錆等により著しい汚損があり、清掃しても取り除けない際には、交換が必要な場合があります。交換につきましては、シャープ修理相談センターまでお問い合わせください。

■ オプション

- 充電ボックスセット
LN-CBAB1 希望小売価格198,000円+税
●充電ボックス1個、マルチケーブル1本、他(本体1台につき、2セット装着可能です。)
- アジャスター固定金具セット
LN-CBAU1 希望小売価格13,000円+税
●4個セット(床面に固定するボルトは別途ご用意ください。)
- 充電ボックス・アジャスター固定金具セット
LN-CBAF1 希望小売価格204,500円+税
●充電ボックス1セット、アジャスター固定金具4個のセット
- マルチケーブル10本セット
LN-CBAC1 希望小売価格157,000円+税
詳細はSUNVISTAホームページをご覧ください。

メンテナンスについて

- 蓄電池の保守 蓄電池の機能を長期間保つため、1年に1回程度の定期的な保守・点検を推奨いたします。●蓄電池は、定期交換部品です。(推奨交換周期:3年)
- USB充電部の点検 USB充電部は1年に1回程度、点検してください。

保証

- 機器保証:移動可能型ソーラー充電スタンド本体の保証期間は引き渡し日より1年です(消耗品を除く)。
- 弊社が発行する取扱説明書、本体注意ラベルなどの注意書きに従って、正常に使用したにも関わらず、不具合が発生した場合は、保証書記載内容に基づき無料で修理いたします。ただし、離島及びこれに準ずる遠隔地への出張修理は有料とさせていただきます。
- 保証期間内でも、次の場合には有償修理となります。
●保証書のご提示がない場合 ●保証書にお引き渡し年月日・お客様名・販売店名の記入がない場合、または字句を書き換えられた場合 ●消耗品の取り換えが必要な場合 ●無償修理規定の免責事項に該当する場合 ●日本国以外で使用の場合

消耗品

- 使用に伴う摩耗・破損の際は交換(有償)が必要です。
- 品名:太陽電池保護カバー、防水バックシート、シール類、USB充電部カバー、USB充電部ポート
 - 品名:蓄電池 推奨交換周期:約3年
- ※消耗品の寿命は、使用状況や設置環境などにより変化します。

安全に関する注意

- 製品の設置・使用にあたっては安全のため、取扱説明書に従ってください。誤って施工・使用すると感電・火災の原因となります。 ●定められた環境・条件以外では使用しないでください。(本ページ上部に記載の「設置にあたってのご注意」「設置場所に関するご注意」などを参照ください。) ●天候により本製品の天面・筐体が熱くなる場合がありますので注意して取り扱いください。 ●器具の改造や架空配線・付属の器具以外の取り付けはしないでください。 ●定期的な点検を行ってください。 ●異常が発見された場合は、販売店または、シャープお客様相談室までお問い合わせください。 ●製品・消耗品の交換または廃棄時は、お買い上げの販売店またはシャープお客様相談室までご相談ください。
- 携帯充電機能について ●直接人命にかかわる医療機器、人身の損傷に至る可能性のある装置等を接続しないでください。 ●携帯電話・スマートフォン以外の機器を接続しないでください。故障の原因となります。 ●携帯充電機能の利用により、使用機器の機能停止や損傷、データ損失、周辺機器への影響などが発生しても一切の責任は負いません。
- 蓄電池について ●蓄電池の機能を長期間保つには、適切な保守・点検が必要です。お買い上げの販売店もしくは専門業者に依頼して実施してください。 ●蓄電池は、定期交換部品です(推奨交換周期:3年)。 ●設置後すべてをおおって密封したり、火気可燃物を近づけたりしないでください。 ●発熱、発火の原因となります。 ●補充は取扱説明書に従って行ってください。 ●蓄電池周辺で使用するトルクレンチ・スパナ等の金属工具は、ビニールテープ等で絶縁処理をしてください。 ●蓄電池の分解しないでください。 ●蓄電池の正極は正しく接続してください。 ●蓄電池は指定の電池以外を使用しないでください。 ●蓄電池は乾布・はたきかけによる清掃をしないでください。 ●蓄電池の電解液は希硫酸です。万一、損傷などにより蓄電池の電解液が目・皮膚・衣服に付着した時はただちに多量の水で洗い流してください。誤って飲み込んだ時はただちにうがいを繰り返した後、多量の水を飲んでください。応急処置後、ただちに医師の診察を受けてください。 ●使用済みの蓄電池をリサイクルする場合、そのまま廃棄せず電池工業会あるいはシャープお客様相談室にお問い合わせください。ご使用された方が自ら廃棄される場合は、「廃棄物の処理および清掃に関する法律」の適用を受けるので注意してください。 ●蓄電池の寿命は使用環境や周囲温度などにより変化します。 ●蓄電池を交換することなく長期間使用した場合、経年劣化により蓄電池性能が低下し、携帯充電機能・照明機能が利用できなくなる場合があります。 ●蓄電池を長期間にわたり使用しない場合、自然放電をしている場合があります。このような場合には、使用初期に通常より長時間の日射による充電もしくは補充充電が必要となる場合があります。
- 太陽光発電システムについて ●太陽電池モジュール発電時にはモジュールの正極と負極を短絡させないでください。感電や発熱・発火の原因となります。 ●太陽電池モジュールの発電・通電中にモジュールのコネクタを抜かないでください。 ●太陽電池モジュール表面に建物や樹木等により影が落ちないようにしてください。出力低下の原因となります。
- 設置・お手入れ・メンテナンス等の作業にあたって ●雨天時など、製品および作業者が濡れた状態で作業しないでください。 ●安定した場所に設置してください。アジャスターが固定できない傾斜地など不安定な場所には設置しないでください。 ●本体の運搬の際は、重心および重量に注意してください。本体を吊り下げての運搬はしないでください。本体の上に乗るなどの荷重がかからないようにしてください。 ●お手入れの際は、手袋等の適切な保護具を着用してください。 ●メンテナンス・点検は、お買い上げの販売店にご相談ください。

■製品改良のため、仕様の一部を予告なく変更することがあります。 ■製品の色調は印刷のため実物と異なる場合もありますのであらかじめご了承ください。

お問い合わせ先

最新の情報(Q&A、製品ラインナップなど)は、ホームページをご覧ください。
SUNVISTA ホームページ
<http://www.sharp.co.jp/sunvista/>

一般的なお問い合わせフリーダイヤル

お客様相談室 ☎0120-48-4649
携帯電話からは ☎0570-550-190
TEL:06-6792-5982 FAX:06-6792-5993
〒581-8585 大阪府八尾市北亀井町3-1-72

ご相談受付時間 月曜日~土曜日/午前9時~午後6時
(年末年始を除く) 日曜日・祝日/午前9時~午後5時

修理や消耗品の交換などのご相談フリーダイヤル

修理相談センター ☎0120-02-4649
携帯電話からは ☎0570-550-447
TEL:06-6792-5982 FAX:06-6792-3221
〒581-8585 大阪府八尾市北亀井町3-1-72

ご相談受付時間 月曜日~土曜日/午前9時~午後8時
(年末年始を除く) 日曜日・祝日/午前9時~午後5時

シャープ株式会社

本社 〒590-8522 大阪府堺市堺区匠町1番地



●このカタログの用紙には、環境に配慮した植林木を使用しています。



SHARP Be Original.

移動可能型ソーラー充電スタンド

LN-CB1AA

<http://www.sharp.co.jp/sunvista/citycharge/>

希望小売価格 980,000円+税 (受注生産)

太陽光で発電した電気を蓄電して、スマートフォンを充電。
手軽に設置、移動もできる「ソーラー充電スタンド」



CITY CHARGE

シティチャージ



●CITY CHARGEは、公益社団法人 東京都環境公社の登録商標です。

本カタログ掲載商品の価格には、設置・付帯工事、使用済み商品の引き取りなどの費用は含まれておりません。

設置しやすく、移動も可能な「ソーラー充電スタンド」

CITY CHARGE

充電サービス + 広告・広報表示 を、一台で実現。

ソーラー充電スタンド「シティチャージ」は、クリーンな電気をみんなでシェアする、新しい街のインフラです。

太陽光で発電した電気を蓄電池にためて、スマートフォンなどの充電が可能。

クリーンな太陽光エネルギーのみで動作するので、利用時のCO₂排出量はゼロ。環境に配慮したシステムです。

[移動可能型]は必要に応じて移動もでき、充電サービス&広告・広報表示に活用できます。



発電面

太陽電池モジュール BLACKSOLAR

シャープ独自の高効率太陽電池モジュール「BLACKSOLAR」で発電。

蓄電池※1

蓄電池に蓄えた電力で、夜間や雨天時でも利用可能。満充電状態から120台分の充電ができます。(1台5分として)

USB充電部※2

左右両側に、2口ずつUSB端子を装備。合計4口の端子でスマートフォンなどへの充電サービスを提供できます。

充電ボックスセット(別売)取付可能

●写真は、オプション取付時のイメージ。

掲示板面

掲示板※4

店舗の広告ポスターや、施設の案内図などが掲示できます。(A1 ヨコサイズのポスターに対応)

日没後、製品上部に取り付けられたLED照明が自動点灯し、掲示板を照らします。

●写真は、照明点灯時のイメージ。

キャスター※3

ご利用シーンに合わせて移動、向きを調整することもできます。

アジャスター固定金具セット(別売)を使えば、床面にボルト固定できます。

●写真は、オプション取付時のイメージ。(固定するボルトは別途ご用意ください。)

商用電源への接続不要で、手軽に設置可能。

系統(商用電源)に接続することなく設置可能なので、電源確保が難しい場所にも設置できます。また、基礎工事も要らず、短時間で設置できます。

さまざまなシーンでのサービス&集客に…。設置場所の移動や、掲示板の内容 変更もできます。

■ 観光スポット/防災拠点で…



観光スポットで充電サービスを提供。掲示板は、案内マップに活用。

移動可能



災害時は、避難場所に移動し、掲示内容も変更。停電時の充電ニーズに対応できます。

■ 地域のお祭りやイベントなどで…



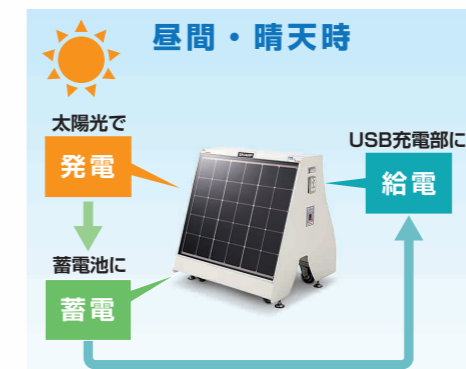
お祭りやイベントの案内掲示板として利用。充電スポットで集客につなげます。

■ オープンカフェで…



オープンカフェやバルなど、屋外エリアの店舗で充電サービス&メニュー表示に活用。

曇りの日や夜間でも利用できます。



太陽電池モジュールで発電した電気を、蓄電池にためて充電に利用できます。



太陽光発電していない場合は、蓄電池にためた電気からUSB充電部、LED照明に給電します。

●各写真および掲示板の内容は、説明のためのイメージです。

●天候不良などにより、太陽電池モジュールの発電量が不十分な場合や、充電器の使用状況により、蓄電池残量が一定以下となった場合は、照明・充電機能は停止いたします。
●設置については仕様ページ(裏表紙)を参照ください。

※1 充電台数は当社の試算に基づきます。 ※2 すべての携帯電話・スマートフォンの充電を保証するものではありません。 ●充電ケーブルは付属していません。 ●携帯端末の温度が高い場合、端末自身の保護機能により充電できない場合があります。
※3 太陽電池モジュールに太陽光が当たる向きに設置してください。 ※4 掲示内容の作成・変更についてはお客様にてご対応ください。 ●掲示内容については、適用される法令(設置される地域の条例等を含みます)を遵守してください。