

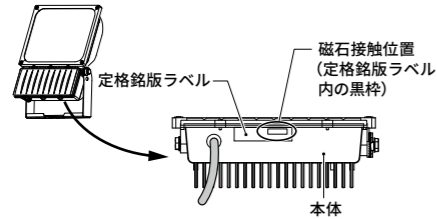
■出力調整機能を標準搭載

●250W形は筐体（電源部）の出力調整用スイッチで、3段階（100%、80%、70%）の出力調整が可能。照度調整、省エネ対策、光害対策、看板面のハレーション対策として使用できます。

（DL-EL31N/L、DL-EL32N/L、DL-EL33N/L、DL-EL34N、DL-EL41N、DL-EL45N）
この器具は外部から磁界をかけることによって器具の出力を設定します。

設定方法

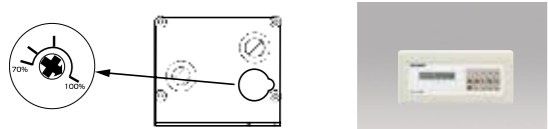
- 出力 100%（初期設定）
↓ 1. 磁石を4秒以上当て、離す。
- 出力 80%
↓ 2. 磁石を1秒以上当て、離す。
- 出力 70%
↓ 3. 磁石を1秒以上当て、離す。
- 数回点滅後、出力100%に戻る
↓ 4. 磁石を1秒以上当て、離す。
- ②に戻る



※①の操作後、設定の変更がされていない状態で1時間経過すると、設定モードが解除されます。調光設定後は電源のON/OFFをしても調光レベルの出力値を保持します。

●700W形は別売・別置電源（DL-YPH10）の出力調整ボリュームで、出力調整（100～約70%）が可能です。更に同時にPWM方式の調光制御（約5～100%）※が可能です。（DL-EL25N、DL-EL26N、DL-EL27N、DL-EL51N、DL-EL52N、DL-EL53N）

※1 上限は出力調整の値になります。適合調光器はDL-Y010Rです。



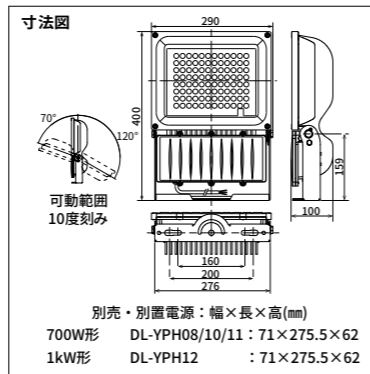
DL-YPH10 出力調整ボリューム

適合調光器（DL-Y010R）

※ DL-YPH10は屋内専用です。設定方法の詳細につきましては、取扱説明書をご覧ください。

■共通仕様	250W形	400W形	青色投光器	700W形		1kW形
				DL-EL50N-W	DL-EL25/26/27/51/52/53N-W	DL-EL25/26/27/51/52/53N-W
本体	アルミダイカスト（塗装）					
アングル	ステンレス（塗装）					
前面ガラス	強化ガラス（透明）※プール用は飛散防止フッ素コート付き					
質量	約7.0kg			約6.5kg（電源別）		
電源	内蔵			別置・別売		
定格電圧	AC100～242V					
光源寿命※3	60,000時間 （光束維持率90%）	60,000時間 （光束維持率87%）		60,000時間 （光束維持率89%）		
耐雷サージ性能	15kV					
動作環境温度	-30～40℃			-30～35℃		
保護等級	IP65			IP65（DL-YPH11使用時）		IP65（DL-YPH12使用時）

※3 設計目標値であり、保証する値ではありません。使用条件により変化します。



保証とアフターサービスについて
■保証期間 照明器具の保証期間は、商品お買い上げ日より1年間です。■保証内容 取扱説明書、本体貼付ラベル等の注意書に従った使用状態で保証期間内に故障した場合には、無料修理をさせていただきます。無料修理をご依頼になる場合は、お買い上げの販売店（工事店）にお申しつけください。■保証の免責事項 保証期間内でも次の場合には有料修理となります。（1）保証書のご提示がない場合。（2）使用上の誤り及び不当な修理や改造による故障及び損傷。（3）お買い上げ後の取り付け場所の移設、輸送、落下などによる故障及び損傷。（4）火災、公害、異常電圧、定格外の使用電源（電圧・周波数）、及び地震、雷、風水害、その他天災地変など、外部に原因がある故障及び損傷。（5）車両、船舶等に搭載された場合に生ずる故障及び損傷。（6）施工上の不備に起因する故障及び損傷。（7）法令、取扱説明書で要求される保守点検を行わないことによる故障及び損傷。（8）日本国以外での使用による故障及び損傷。■アフターサービスについて 1：保証期間中／万一故障がおきた場合は、お買い上げ日を特定できるものを添えてお買い上げ販売店（工事店）にお申しつけください。2：保証期間を過ぎている場合／お買い上げの販売店（工事店）にご相談ください。修理によって機能が維持できる場合は、ご希望により有料修理させていただきます。

安全に関するご注意
●照明器具には寿命があります。設置して10年経つと、外観に異常がなくても内部の劣化は進行しています。※使用条件は周囲温度30℃、1日10時間点灯、年間3,000時間点灯（JIS C8105-1解説による）。
●3年に1回は、工事店等の専門家による点検をお受けください。●点検せずに長期間使い続けると、まれに発煙、発火、感電、落下などに至る場合があります。
●ご使用前に「工事説明書及び取扱説明書」をよくお読みの上、正しくお使いください。

シャープ製品に関する情報はホームページからもご覧いただけます <http://jp.sharp/>

カタログ請求または、商品に関するご相談
【お客様相談センター】
0120-508-562 0570-550-189

■フリーダイヤル・ナビダイヤルがご利用できない場合は
050-3852-5405 FAXの場合 06-6792-5993
■ご相談受付時間（年末年始を除く）
月曜日～土曜日/午前9時～午後6時 日曜・祝日/午前9時～午後5時

●当カタログの数値は50/60Hzで記載されています。●当カタログに掲載された製品の中には、品切れになるものもあります。販売店にお確かめのうえ、お選びください。
●製品改良のため、仕様および外観の一部を予告なく変更する場合があります。また、製品の色調は実物と異なる場合もありますので、あらかじめご了承ください。

シャープ株式会社

本社 〒590-8522 大阪府堺市堺区匠町1番地

このカタログの内容は、2022年11月現在のものです。

DEL2212

SHARP

Be Original.

LED照明

投光器ソリューションカタログ 2022-12

大幅リニューアルでさらなる省エネを実現 鉄道施設、スポーツ施設、工場などにおすすめの投光器



ELM

Eco Lighting Management

本カタログ掲載商品の価格には、配送・置・付帯工事などの費用は含まれておりません。

用途に合わせて配光や出力が選べる46モデル。

配光イメージ (ビーム角)	狭角		中角		広角		エリア		横長		ヤード		プール(屋内用)	
本体色	ホワイト		ホワイト		ホワイト		ホワイト		ホワイト		ホワイト		ホワイト	
水銀灯での 目安 1kW形	昼白色 5000K (Ra70)	[灯具]DL-EL25N-W ¥93,500+税	[灯具]DL-EL26N-W ¥93,500+税	[灯具]DL-EL27N-W ¥93,500+税	[灯具]DL-EL51N-W ¥93,500+税	[灯具]DL-EL52N-W ¥97,500+税	[灯具]DL-EL53N-W ¥97,500+税	[電源]DL-YPH12 ¥40,500+税		[電源]DL-YPH12 ¥40,500+税		[電源]DL-YPH12 ¥40,500+税		
		セット価格 ¥134,000+税 ●29500 lm ●201W ●146.7 lm/W		セット価格 ¥134,000+税 ●28950 lm ●201W ●144.0 lm/W		セット価格 ¥134,000+税 ●28700 lm ●201W ●142.7 lm/W		セット価格 ¥134,000+税 ●28400 lm ●201W ●141.2 lm/W		セット価格 ¥138,000+税 ●27530 lm ●201W ●136.9 lm/W		セット価格 ¥138,000+税 ●29500 lm ●201W ●146.7 lm/W		
700W形	昼白色 5000K (Ra70)	[灯具]DL-EL25N-W ¥93,500+税	[灯具]DL-EL26N-W ¥93,500+税	[灯具]DL-EL27N-W ¥93,500+税	[灯具]DL-EL51N-W ¥93,500+税	[灯具]DL-EL52N-W ¥97,500+税	[灯具]DL-EL53N-W ¥97,500+税	[電源]DL-YPH10 ¥34,000+税		[電源]DL-YPH10 ¥34,000+税		[電源]DL-YPH10 ¥34,000+税		
		セット価格 ¥127,500+税 ●23250 lm ●164W ●141.7 lm/W		セット価格 ¥127,500+税 ●22500 lm ●164W ●137.1 lm/W		セット価格 ¥127,500+税 ●22300 lm ●164W ●135.9 lm/W		セット価格 ¥127,500+税 ●24600 lm ●164W ●150.0 lm/W		セット価格 ¥131,500+税 ●24200 lm ●164W ●147.5 lm/W		セット価格 ¥131,500+税 ●25400 lm ●164W ●154.8 lm/W		セット価格 ¥144,000+税 ●22000 lm ●164W ●134.1 lm/W
	電球色 2700K (Ra80)	[灯具]DL-EL25N-W ¥93,500+税	[灯具]DL-EL26N-W ¥93,500+税	[灯具]DL-EL27N-W ¥93,500+税	[灯具]DL-EL51N-W ¥93,500+税	[灯具]DL-EL52N-W ¥97,500+税	[灯具]DL-EL53N-W ¥97,500+税	[電源]DL-YPH11 ¥37,500+税		[電源]DL-YPH11 ¥37,500+税		[電源]DL-YPH11 ¥37,500+税		
		セット価格 ¥131,000+税 ●23250 lm ●164W ●141.7 lm/W		セット価格 ¥131,000+税 ●22500 lm ●164W ●137.1 lm/W		セット価格 ¥131,000+税 ●22300 lm ●164W ●135.9 lm/W		セット価格 ¥131,000+税 ●24600 lm ●164W ●150.0 lm/W		セット価格 ¥135,000+税 ●24200 lm ●164W ●147.5 lm/W		セット価格 ¥135,000+税 ●25400 lm ●164W ●154.8 lm/W		セット価格 ¥137,000+税 ●22000 lm ●164W ●134.1 lm/W
本体色	ホワイト		ホワイト		ホワイト		ホワイト	ダークグレー	ホワイト	ダークグレー	ホワイト	ダークグレー	ホワイト	
400W形	昼白色 5000K (Ra70)	DL-EL35N-W ¥93,000+税 ●11000 lm ●79W ●139.2 lm/W	DL-EL36N-W ¥93,000+税 ●10500 lm ●79W ●132.9 lm/W	DL-EL37N-W ¥93,000+税 ●10750 lm ●79W ●136.0 lm/W	DL-EL38N-W ¥93,000+税 ●10150 lm ●79W ●128.4 lm/W	DL-EL38N-B ¥93,000+税 ●8850 lm ●79W ●112.0 lm/W	DL-EL42N-W ¥97,000+税 ●10050 lm ●79W ●127.2 lm/W	DL-EL42N-B ¥97,000+税 ●9100 lm ●79W ●115.1 lm/W	DL-EL46N-W ¥97,000+税 ●10650 lm ●79W ●134.8 lm/W	DL-EL46N-B ¥97,000+税 ●9950 lm ●79W ●125.9 lm/W	DL-EL40N-W ¥11,200+税 ●10050 lm ●79W ●146.6 lm/W	青色投光器		
	電球色 2700K (Ra80)	DL-EL35L-W ¥93,000+税 ●9000 lm ●79W ●113.9 lm/W	DL-EL36L-W ¥93,000+税 ●8600 lm ●79W ●108.8 lm/W	DL-EL37L-W ¥93,000+税 ●8800 lm ●79W ●111.3 lm/W									エリア	
250W形	昼白色 5000K (Ra70)	DL-EL31N-W ¥73,000+税 ●6450 lm ●43W ●150.0 lm/W	DL-EL32N-W ¥73,000+税 ●6150 lm ●43W ●143.0 lm/W	DL-EL33N-W ¥73,000+税 ●6300 lm ●43W ●146.5 lm/W	DL-EL34N-W ¥73,000+税 ●5950 lm ●43W ●138.3 lm/W	DL-EL34N-B ¥73,000+税 ●5200 lm ●43W ●120.9 lm/W	DL-EL41N-W ¥77,000+税 ●5900 lm ●43W ●137.2 lm/W	DL-EL41N-B ¥77,000+税 ●5350 lm ●43W ●124.4 lm/W	DL-EL45N-W ¥77,000+税 ●6250 lm ●43W ●145.3 lm/W	DL-EL45N-B ¥77,000+税 ●5850 lm ●43W ●136.0 lm/W	DL-EL39B-B ¥79,500+税 ●580 lm ●26W ●22.3 lm/W	ダークグレー		
	電球色 2700K (Ra80)	DL-EL31L-W ¥73,000+税 ●5300 lm ●43W ●123.2 lm/W	DL-EL32L-W ¥73,000+税 ●5100 lm ●43W ●128.6 lm/W	DL-EL33L-W ¥73,000+税 ●5200 lm ●43W ●120.9 lm/W									DL-EL39B-B ¥79,500+税 ●580 lm ●26W ●22.3 lm/W	



DL-YPH08 ¥27,000+税
 ■本体色：シルバー
 ■質量：約1.3kg
 ■定格電圧：AC100~242V
 ■調光不可
 ■屋内用



DL-YPH10 ¥34,000+税
 ■本体色：シルバー
 ■質量：約1.5kg
 ■定格電圧：AC100~242V
 ■調光対応 (PWM信号方式)
 ■屋内用



DL-YPH11 ¥37,500+税
 ■本体色：シルバー
 ■質量：約1.5kg
 ■定格電圧：AC100~242V
 ■調光不可
 ■保護等級：IP65



DL-YPH12 ¥40,500+税
 ■本体色：シルバー
 ■質量：約1.5kg
 ■定格電圧：AC100~242V
 ■調光不可
 ■保護等級：IP65

グリーン購入法 適合商品
 当カタログ掲載のLED照明のうち★(DL-EL39B-B)を除く全ての商品はグリーン購入法(国等による環境物品の調達に関する法律)に基づく判断基準(平成31年2月8日変更閣議決定)に適合しています。

凡例
 DL-EL35L-W
 希望小売価格 ¥93,000+税 (受注生産品)
 器具光束 ●9000 lm
 消費電力(200V時) ●79W
 ●113.9 lm/W --- 固有エネルギー消費効率(200V時)¹⁾

調光可能
出力調整可能
(DL-YPH10使用時)
調光不可
出力調整可能

- 別売部品**
- アーム**
DL-ELK01-W (ホワイト) ¥19,100+税
DL-ELK01-B (ブラック) ¥19,100+税
■本体：アルミダイカス (塗装)
 - フランジ**
DL-ELK02-W (ホワイト) ¥9,800+税
DL-ELK02-B (ブラック) ¥9,800+税
■本体：アルミダイカス (塗装)
 - ポールヘッドアダプタ1灯用**
DL-ELK04 (末口φ76.3mm用) ¥24,000+税 ■本体：鋼板(錆止め塗装)
DL-ELK06 (末口φ60.5mm用) ¥24,000+税 ■本体：鋼板(錆止め塗装)
※現地での上塗り塗装が必要です。
 - ポールヘッドアダプタ2灯用**
DL-ELK05 (末口φ76.3mm用) ¥32,000+税 ■本体：鋼板(錆止め塗装)
DL-ELK07 (末口φ60.5mm用) ¥32,000+税 ■本体：鋼板(錆止め塗装)
※現地での上塗り塗装が必要です。
 - 架台**
DL-ELK08 ¥7,000+税 ■本体：鋼板(溶融亜鉛メッキ)
DL-ELK09 ¥20,000+税 ■本体：鋼板(溶融亜鉛メッキ)
DL-ELK10 (末口φ89.1mm用) ¥30,000+税 ■本体：鋼板(錆止め塗装)
DL-ELK11 (末口φ76.3mm用) ¥30,000+税 ■本体：鋼板(錆止め塗装)
※取付バンドは付属していません。
※現地での上塗り塗装が必要です。
 - オーバースタック柱取付金具**
DL-ELK09 ¥20,000+税 ■本体：鋼板(溶融亜鉛メッキ)
適合径：φ48.6~60.5mm
 - ポールヘッドアダプタ2灯用**
DL-ELK10 (末口φ89.1mm用) ¥30,000+税 ■本体：鋼板(錆止め塗装)
DL-ELK11 (末口φ76.3mm用) ¥30,000+税 ■本体：鋼板(錆止め塗装)
 - 架台**
DL-ELK12 ¥19,000+税 ■本体：鋼板(溶融亜鉛メッキ)
適合径：φ60.5~101.6mm
 - 回転台座**
DL-ELK13 ¥13,000+税 ■本体：鋼板(溶融亜鉛メッキ)
 - 50mmアーム取付金具**
DL-ELK14 ¥11,000+税 ■本体：鋼板(溶融亜鉛メッキ)
 - 後方カッターバー**
DL-ELK15 (セミアウト) ¥22,000+税 ■本体：鋼板(ブラック塗装)
DL-ELK16 (カットオフ) ¥25,000+税 ■本体：鋼板(ブラック塗装)
[適合機種]
DL-EL34N、DL-EL38N、DL-EL39B、DL-EL41N、DL-EL42N、DL-EL51N

