

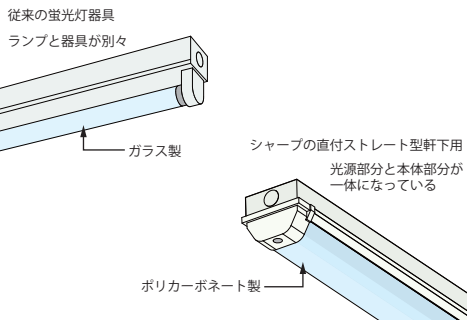
DL-NA27NM	希望小売価格 40,500円+税	DL-NA24NM	希望小売価格 85,000円+税	DL-NA25NM	希望小売価格 105,000円+税
		DL-NA28NM	希望小売価格 44,500円+税	DL-NA29NM	希望小売価格 48,500円+税

FLR110W相当品(全長2,433mm)もラインナップに追加。



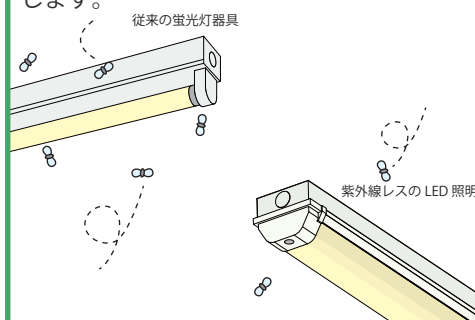
ランプ落下の心配のない 光源一体型

光源一体型器具の為、風雨にさらされてもランプ落下の心配がありません。万が一光源部に破損が生じて、破片が飛び散らないポリカーボネートを採用しています。



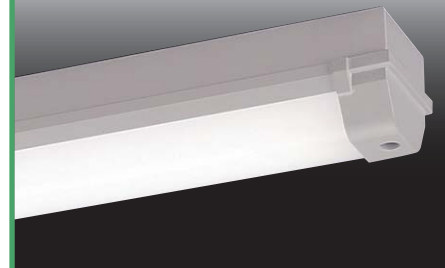
虫やホコリの 入りにくい構造

光源部分を虫やホコリが入りにくい構造にしているため、長期間美観を保持できます。また LED 照明は紫外線が少ないので、既存光源よりも大幅に虫の誘因を少なくします。



グレア(まぶしさ)の 少ない拡散配光を実現

空間をムラなく均一に明るくしやすい、広がりのある配光74°に設定。また、発光面を均一に光らせる事で、グレアを軽減する美しい光を目指しました。





■年間電気代の目安 (試算の一例であり実際の電気代は使用条件等により異なります。)

従来蛍光灯 (軒下用)
FLR110W形 (117W)
140台

消費電力量 47,829.6 kWh
電気代 1,291,399円

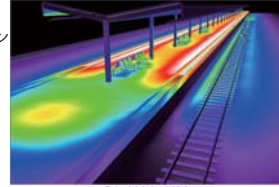
年間電気代
約64%
削減

LED直付ストレート型 (軒下用)
DL-NA24NM (42W)
140台

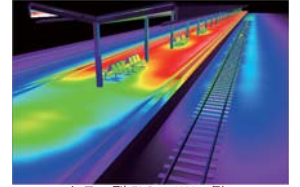
消費電力量 17,169.6kWh
電気代 463,579円

【計算条件】 ● 年間点灯時間：1日8時間、年間365日点灯 ● 新電力料金目安単価：27円/kWh (税込) で算出。

照度分布
シミュレーション



DL-NA24NM

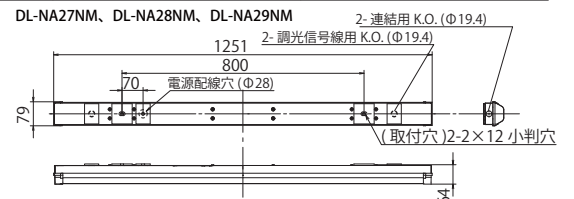


トラフ型 FLR110Wの例



タイプ	FLR110W形×1灯タイプ	FLR110W形×2灯タイプ	Hf32W形×1灯タイプ	FLR40W形×2灯タイプ	Hf32W形×2灯タイプ
型名	DL-NA24NM	DL-NA25NM	DL-NA27NM	DL-NA28NM	DL-NA29NM
希望小売価格	¥ 85,000 + 税	¥ 105,000 + 税	¥ 40,500 + 税	¥ 44,500 + 税	¥ 48,500 + 税
1/2照度角	74°	74°	74°	74°	74°
色温度	5000K	5000K	5000K	5000K	5000K
器具光束	5,700 lm	10,800 lm	2,800 lm	4,000 lm	5,500 lm
消費電力(200V時)	42W	81W	21W	29W	41W
固有1/2照度率(200V時)	135.7 lm/W	133.3 lm/W	133.3 lm/W	137.9 lm/W	134.1 lm/W
定格電圧	100 ~ 242V	100 ~ 242V	100 ~ 242V	100 ~ 242V	100 ~ 242V
調光範囲	約5~100%	約5~100%	約5~100%	約5~100%	約5~100%
平均演色評価数	Ra83	Ra83	Ra83	Ra83	Ra83
質量	約4.3kg	約4.3kg	約2.3kg	約2.3kg	約2.3kg
保護等級	IP23	IP23	IP23	IP23	IP23
光源寿命	40,000時間	40,000時間	40,000時間	40,000時間	40,000時間
動作環境温度	-10~35℃	-10~35℃	-10~35℃	-10~35℃	-10~35℃

寸法図 DL-NA24NM、DL-NA25NM



保証とアフターサービスについて ■保証期間 照明器具の保証期間は、商品お買い上げ日より1年間です。 ■保証内容 取扱説明書、本体貼付ラベル等の注意書きに従った使用状態で保証期間内に故障した場合には無料修理をさせていただきます。無料修理をご依頼になる場合は、お買い上げの販売店(工事店)にお申し付けください。 ■保証の免責事項 保証期間内でも次の場合には有料修理となります。(1)保証書のご提示がない場合。(2)使用上の誤り及び不当な修理や改造による故障及び損傷。(3)お買い上げ後の取り付け場所の移設、輸送、落下などによる故障及び損傷。(4)火災、公害、異常電圧、定格外の使用電源(電圧・周波数)、及び地震、雷、風水害、その他天災地変など、外部に原因がある故障及び損傷。(5)車両、船舶等に搭載された場合に生ずる故障及び損傷。(6)施工上の不備に起因する故障及び損傷。(7)法令、取扱説明書で要求される保守点検を行わないことによる故障及び損傷。(8)日本国外での使用による故障及び損傷。 ■アフターサービスについて 1:保証期間中/万一故障がおきた場合は、お買い上げ日を特定できるものを添えてお買い上げ販売店(工事店)までお申し出ください。2:保証期間を過ぎている場合/お買い上げの販売店(工事店)にご相談ください。修理によって機能が維持できる場合は、ご希望により有料修理させていただきます。

安全に関するご注意 ● 照明器具には寿命があります。設置して10年経つと、外観に異常がなくても内部の劣化は進行しています。 ※使用条件は周囲温度30℃、1日10時間点灯、年間3,000時間点灯(JIS C8105-1解説による) ● 3年に1回は、工事店等の専門家による点検をお受けください。 ● 点検せずに長期間使い続けると、まれに発煙、発火、感電、落下などに至る場合があります。 ● ご使用前に「工事説明書及び取扱説明書」をよくお読みの上、正しくお使いください。

シャープ製品に関する情報はホームページからもご覧いただけます。 http://www.sharp.co.jp/business/led_lighting/

● カタログ請求または、商品に関するご相談は
フリーダイヤル **0120-508-562**
FAXの場合 **06-6792-5993**
■ フリーダイヤルがご利用できない場合は
06-6792-1582
■ ご相談受付時間(日・祝及び年末年始を除く)
月曜日~土曜日/午前9時~午後5時
● ご相談窓口...お客様相談室
〒581-8585 大阪府八尾市北亀井町3丁目1番72号

● 当カタログの数値は50/60Hzで記載されています。 ● 当カタログに掲載された製品の中で、品切れになるものもあります。販売店にお確かめのうえ、お選びください。
● 製品改良のため、仕様および外観の一部を予告なく変更することがあります。また、製品の色調は印刷のため実物と異なる場合もありますので、あらかじめご了承ください。

シャープ株式会社

本社 〒590-8522 大阪府堺市堺区匠町1番地

営業担当者名刺添付欄

このカタログの内容は、2016年10月現在のものです。

R.005 DBTOBPG_MM_A07_201607