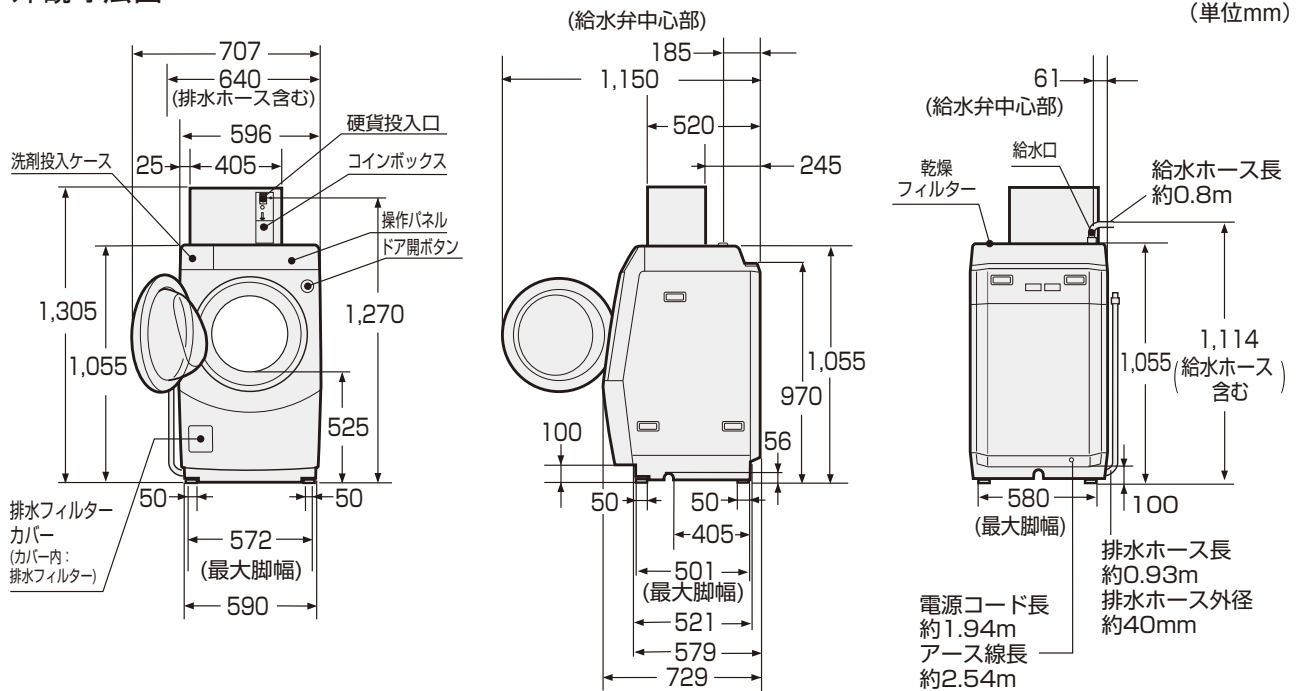


# コイン式全自動洗濯乾燥機ES-HD63L外観寸法・仕様書

## 外観寸法図



## 仕様

機種名	ES-HD63L
電源	AC100V II型コンセント(50/60Hz共用)
容量	洗濯6.0kg 乾燥3.0kg 洗濯～乾燥3.0kg
洗濯方式	ドラム式
乾燥方式	電気ヒータータイプ(水冷除湿)
標準使用水量	洗濯(6.0kg):55L / 洗濯～乾燥(3.0kg):84L
消費電力	洗濯:300W / 乾燥:1,170W
消費電力量	洗濯 63Wh / 洗濯～乾燥(標準:1,500Wh 少量:910Wh)
運転音	洗い:29dB/脱水:37dB/乾燥:41dB
外形寸法	W640×D729×H1,305mm(ボディ幅:596mm)
使用硬貨/収納枚数	100円硬貨/400枚
セキュリティ設定	4桁暗証番号設定でロック (セキュリティなし選択可能)
製品質量	約77kg
洗剤チューブ	3.7m