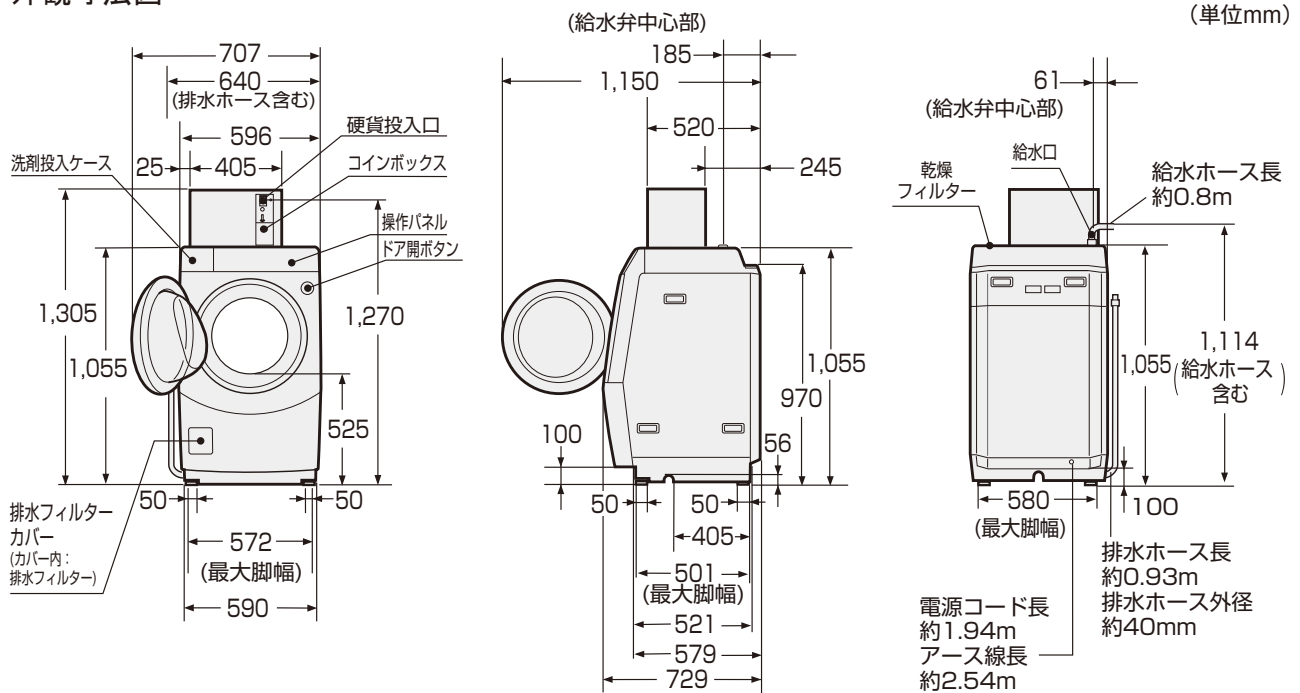


コイン式全自動洗濯乾燥機ES-HD630/ES-HD63P外観寸法・仕様書

外観寸法図



仕様

機種名	ES-HD630 / ES-HD63P
電源	AC100V II型コンセント(50/60Hz共用)
容量	洗濯:6.0kg / 乾燥:3.0kg / 洗濯～乾燥:3.0kg
乾燥方式	電気ヒータータイプ(水冷除湿)
標準使用水量	洗濯(6.0kg):55L / 洗濯～乾燥(3.0kg):84L
消費電力	洗濯:300W / 乾燥:1,170W
消費電力量	洗濯:63Wh / 洗濯～乾燥:(標準1,450Wh、少量910Wh)
運転音	洗い:29dB / 脱水:37dB / 乾燥:41dB
外形寸法/製品質量	幅640×奥行729×高さ1,305mm (ボディ幅596mm) / 80kg
梱包寸法	幅661×奥行772×高さ1,390mm
使用硬貨/収納枚数	100円硬貨 / 400枚
セキュリティ設定	4桁暗証番号設定でロック (出荷時設定なし、オーナーモードで選択可能)
洗剤チューブ*	3.7m

* 洗剤自動投入設定はES-HD63Pのみ。