

据付説明書

ドラム式電気洗濯機 **業務用/屋内専用**

形名

ES-HW8

電気衣類乾燥機 **業務用/屋内専用**

形名

KD-HK8

電気衣類乾燥機 KD-HK8を洗濯機上面に設置(2段積み)する際は、必ずドラム式電気洗濯機 ES-HW8の上面に別売のスタッキングキット KD-STK1を取り付けてください。ES-HW8以外の洗濯機の上面には設置しないでください。

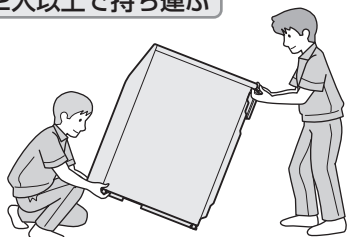
設置される方へ

この据付説明書を必ずお読みになり、正しく設置してください。設置の前に「安全上のご注意」を必ずお読みください。不具合のないことを確かめてからオーナー(管理者)の方にお渡しください。

「輸送用固定ねじ」や2段積みの際に付け替えた「乾燥機の脚」などの余った部品はオーナー(管理者)の方にお渡しください。

持ち運びかた

2人以上で持ち運ぶ



移動させるときは

- 輸送用固定ねじを付けてください。
【外槽が傷つく原因】
- 床の傷付きなどにもご注意ください。

本書に使用のイラストは説明用のものであり、実際とは異なる場合があります。

当商品は日本国内向けであり、日本語以外の説明書はありません。

This model is designed exclusively for Japan, with manuals in Japanese only.

オーナー(管理者)の方へ



この据付説明書は、移設や配管清掃後の再設置に備えて、「輸送用固定ねじ」や「乾燥機の脚」とともに必ず保管してください。

安全上のご注意 必ずご確認ください	2
各部のなまえ	3
●洗濯機/付属品	3
●乾燥機/付属品	4
●別売品	4
設置前の確認	5
●洗濯機の寸法図	5
●乾燥機の寸法図	5
●2段積み時の寸法図	6
●設置場所	7
●排水口の位置と防水パンを確認する	7
●水栓と電源の位置を確認する	8
●設置スペースを確認する	9
洗濯機の準備	10
●底カバーを取り付ける	10
●輸送用固定ねじをはずす	10
●ポンプ信号線と洗剤チューブを接続する	11
●スタッキングキットを取り付ける	12
●排水ホースを準備する	14
●給水ホースを洗濯機側に接続する	14
●水平に設置する 必ずご確認ください	15
乾燥機の準備	16
●アース線と通信ケーブルをはずす	16
●乾燥機ドアのキャップをはずす	16
●除湿ホースを外部排水ホースに付け替える	17
2段積みにする	18
●乾燥機を載せる	18
排水ホース	19
●排水口に接続する	19
●排水ホースを延長するとき	20
給水ホース	21
●給水ホースを水栓に取り付ける	21
●給水ホースのはずしかた	22
試運転する	23
●洗濯機の試運転	23
●乾燥機の試運転	23
こんなときは?	24
●乾燥機だけ設置したいとき	24
●乾燥機のドアの向きを変える	25
移設するとき	26
●排水チューブ内の水を抜く(洗濯機の処理)	26
●輸送用固定ねじを取り付ける(洗濯機の処理)	27
●乾燥機の残水処理をする(乾燥機の処理)	裏表紙



安全上のご注意 1

人への危害、財産への損害を防ぐため、お守りいただくことを説明しています。









■ 誤った使いかたで生じる内容を次のように区分して、説明しています。

 警告	「死亡または重傷を負うおそれがある」内容。
 注意	「軽傷を負う、または財産に損害を受けるおそれがある」内容。



■ お守りいただく内容の種類を次の図記号で説明しています。

	してはいけないこと。
	しなければならないこと。

警告 火災や感電、けがを防ぐために

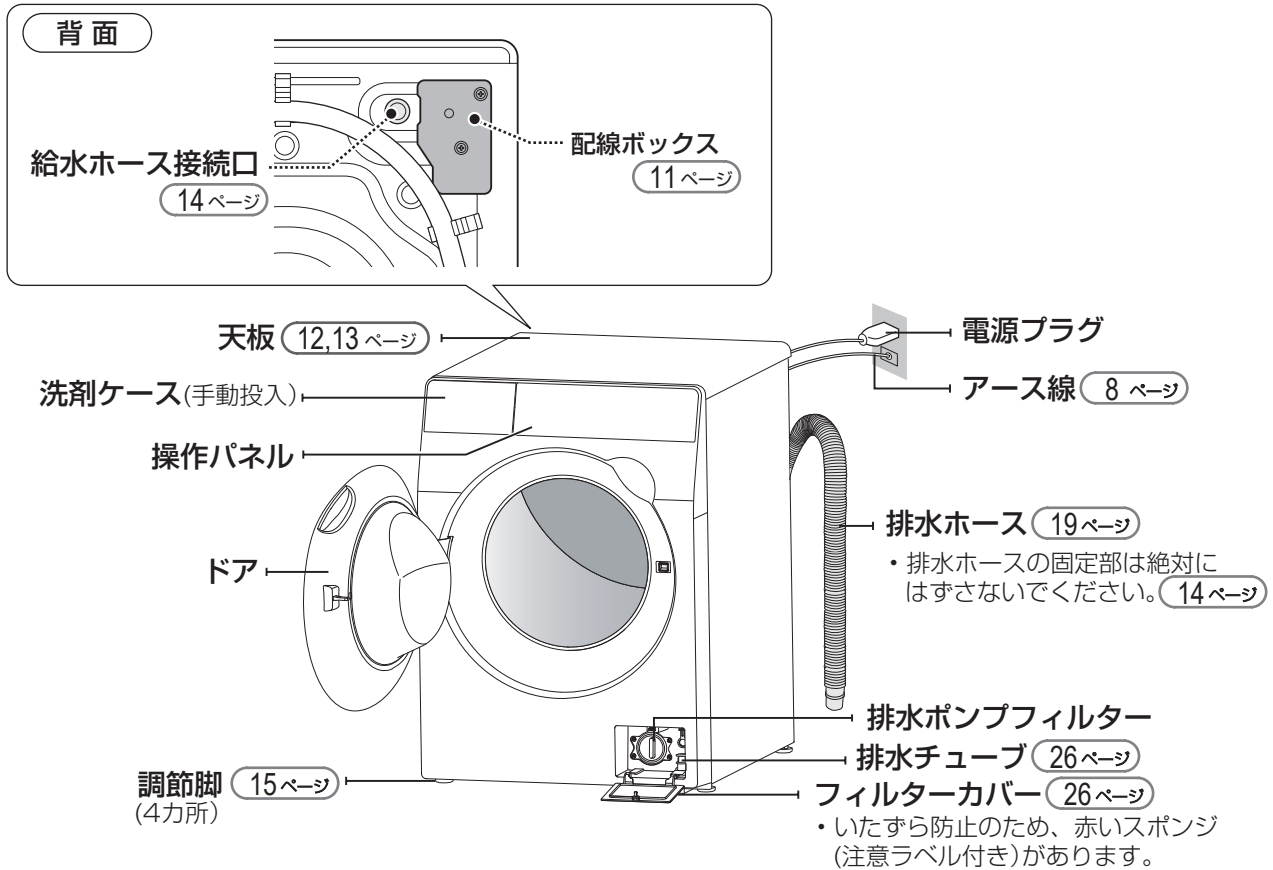
 移動や設置の際は必ず電源プラグをコンセントから抜く (感電やけがの原因)	 アースを確実に取り付ける (故障や漏電のときに感電の原因) アース線接続
 電源プラグは、ぬれた手で抜き差ししない (感電やけがの原因)	 カーペットなどで通気口をふさがない (故障や火災の原因)
 交流100V、定格15A以上のゆるみがないコンセントを単独で使う (電源や定格が異なったり、他の器具と併用すると分岐コンセント部が異常発熱して発火の原因)	 浴室など湿気の多い所や風雨にさらされる場所に置かない <ul style="list-style-type: none">● この洗濯機や乾燥機は室内用です。必ず屋内に設置してください。 (感電や漏電による火災や故障の原因)
 引火物を本体の中に入れたり、近付けない <ul style="list-style-type: none">● 灯油・ガソリン・シンナー・アルコールなどをドラムの中に入れたり、それらの付着した衣類を洗濯、乾燥しないでください。 (爆発や火災の原因)	 運転中は、本体の下に手足などを入れない <ul style="list-style-type: none">● 洗濯機は付属の底カバーを取り付けてください。 (電気部品・回転部があり、けがや感電の原因)

注意 漏電やけがを防ぎ家財などを守るために

 給水ホースの接続を定期的を確認する (長期ご使用による接続部のゆるみなどで、水漏れして思わぬ被害を招く原因)
 鍵をかけるドア、引き戸の中、またはドアの後ろに置かない (けがの原因)

各部のなまえ 1

洗濯機



付属品

● 給水ホース(1組) (14,21ページ)

長さ 約1.5m



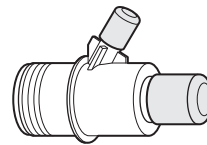
● ボルトキャップ (4個) (10ページ)



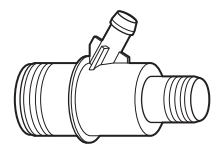
● 排水つぎてセット (19,20ページ)

排水つぎて(1個)

工場出荷時はキャップがそれぞれ付いています。



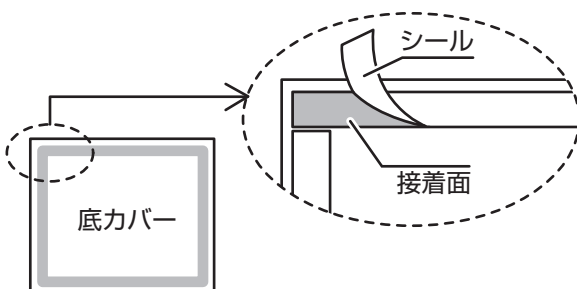
キャップ付き



キャップをはずした状態

● 底カバー (1個) (10ページ)

工場出荷時は製品の背面にセットしています。



キャップは、洗濯機や乾燥機をそれぞれ単体で設置する場合に使用します。

・洗濯機側用
キャップ大(1個)



・乾燥機側用
キャップ小(1個)



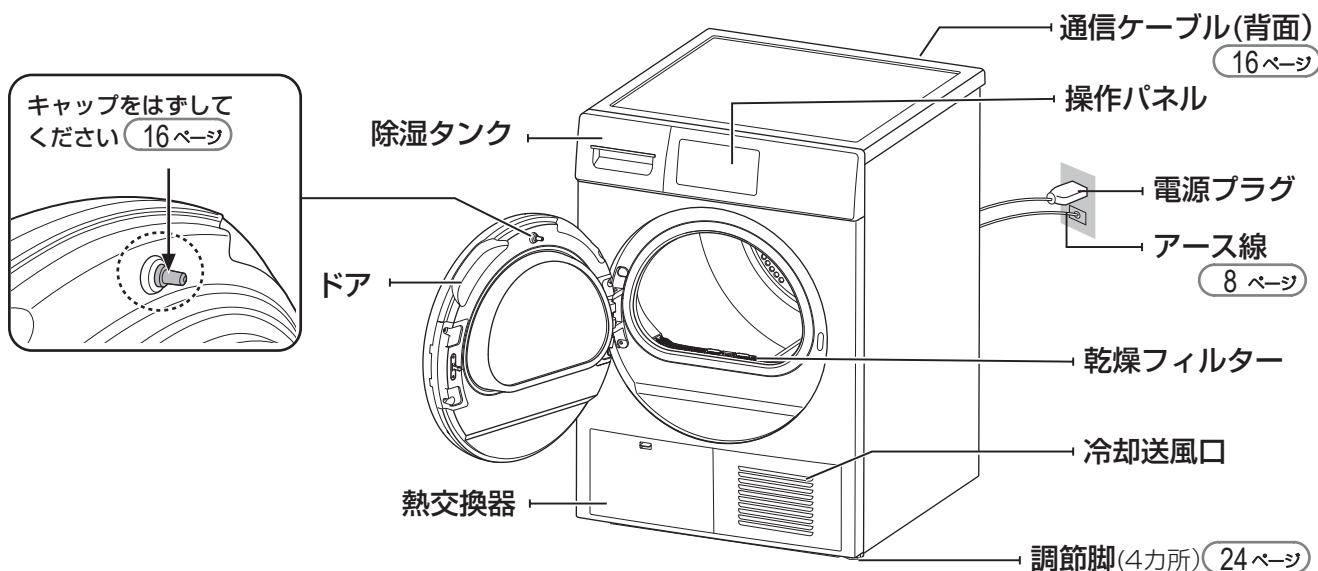
クリップ大(1個)
洗濯機排水ホース用



クリップ小(1個)
乾燥機外部排水ホース用

各部のなまえ 2

乾燥機



付属品

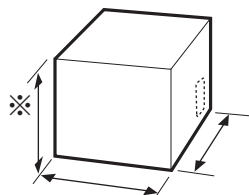
- 外部排水ホース
(1個) 長さ 約2m、外径 約15mm
(17ページ)



- 排水つぎてセット
(3ページ)

別売品

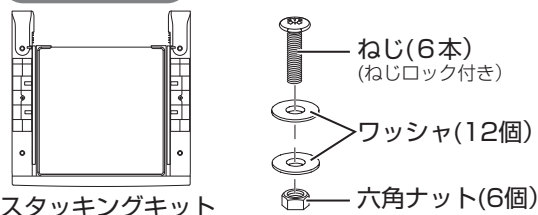
当社推奨洗剤(柔軟剤入り)をご使用ください。
(設定値: 56mL推奨)
洗剤ポンプはお客様にてご用意ください。(11ページ)
詳しくは、販売店へお問い合わせください。



※ 容器サイズは[27×27×27]または
[29×29×29]となります。
お選びいただくことはできません。

洗濯機と乾燥機を2段積みにする際は、
別売のスタッキングキットをご使用ください。(12ページ)
機種名: KD-STK1
ご購入や取り付けは販売店にご相談ください。

セット内容

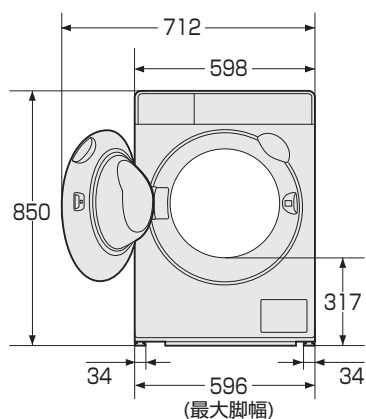


設置前の確認 1

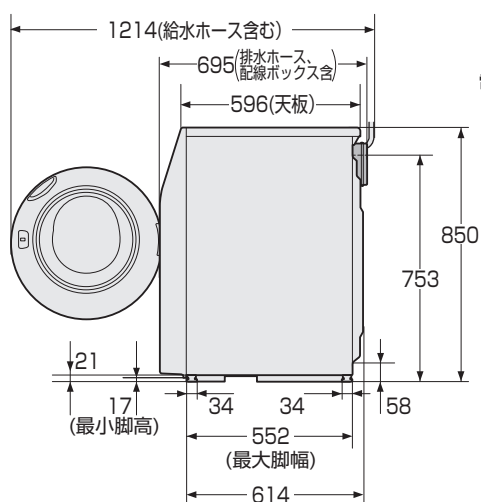
洗濯機の寸法図

(単位mm)

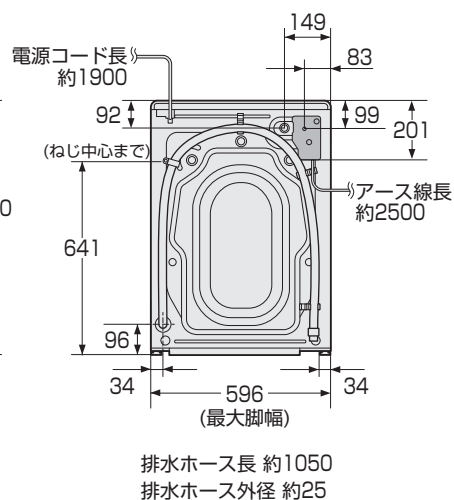
正面



側面



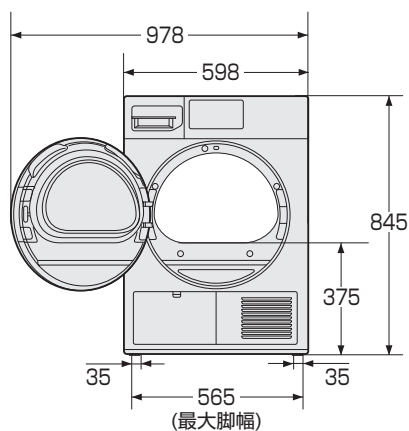
背面



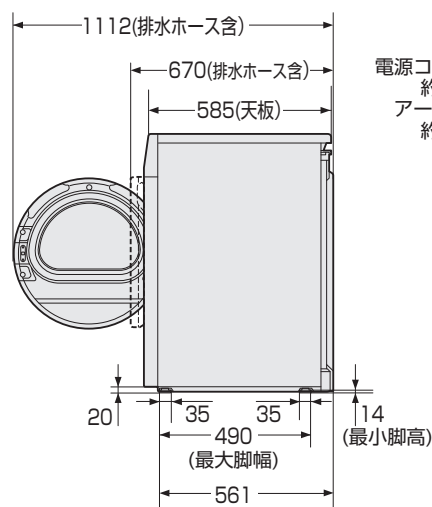
乾燥機の寸法図

(単位mm)

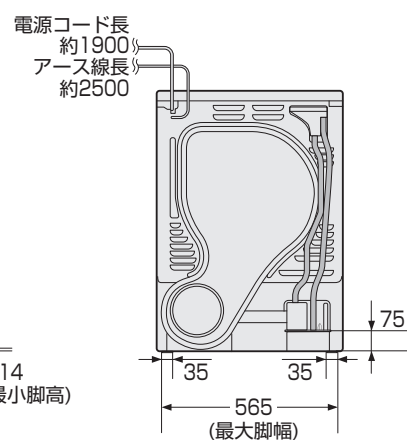
正面



側面



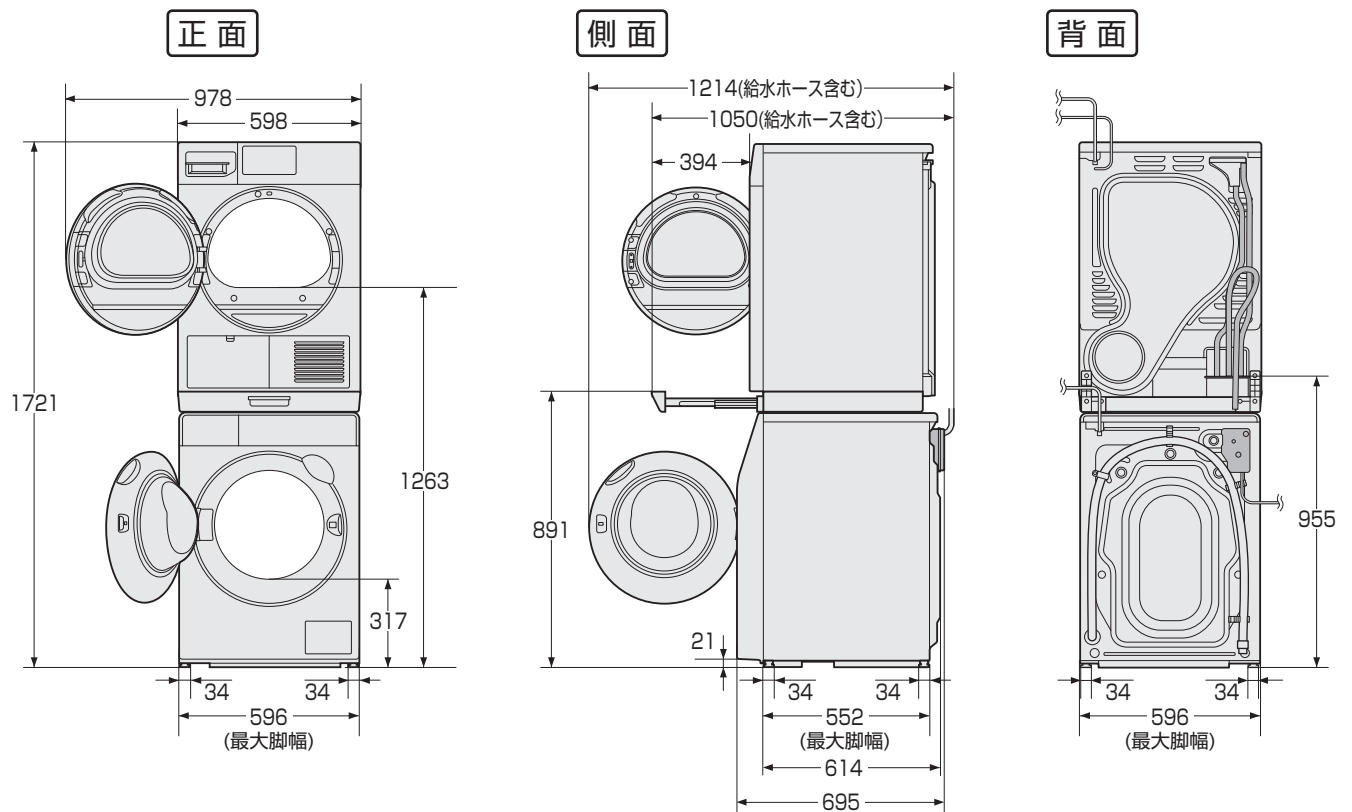
背面



設置前の確認 2

2段積み時の寸法図

(単位mm)



設置場所

● 次のような所には設置しない

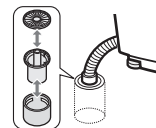
- 凍るおそれのある所【残水の凍結による故障や異常動作、異音等の原因】
- 直射日光のあたる所【紫外線でプラスチックが傷み破損したり、変形や故障の原因】
- タイルなどのすべりやすい床、ベランダや弱い床(木造の床等)、平らでない所、カーペットの上【振動や騒音が大きくなったり床を傷める原因】
- ブロックやレンガ、角材の上やキャスター付きの台など不安定な所【振動や騒音、本体が転倒してけがの原因】
- ラジオ、テレビなどは本体からできるだけ離す(約3m以上)【雑音や映像の乱れの原因】

排水口の位置と防水パンを確認する

洗濯機は、床設置または四隅の高い防水パンの上に設置可能です。

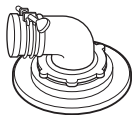
- 排水口が洗濯機の真下の場合、床設置はできません。防水パンをご使用ください。
- 防水パンの設置については、お買いあげの販売店にお問い合わせください。
- 洗濯機と乾燥機を2段積みにする場合は、床や防水パンの耐荷重をご確認ください。洗濯・乾燥時の最大重量：約190kg(洗濯水含む)

- 据え付け前に必ず排水口を掃除する【排水が悪くなったり異臭の原因】
設置後も定期的に掃除してください。

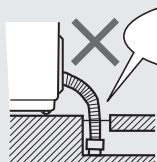


床設置

床設置の場合は、右図のようなタイプの排水エルボを推奨します。排水口に直接ホースを差し込む場合は、差し込んだ周辺をコーキング剤で固定する必要があります。



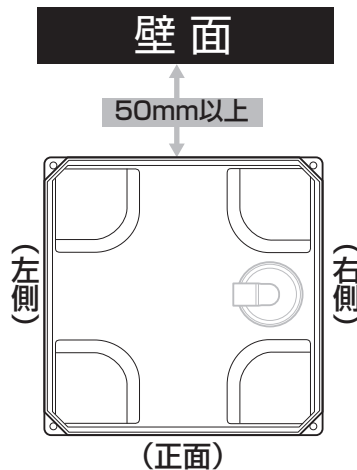
- 排水ホースの先端は水につからないようにしてください。水がドラム内に逆流して洗濯物をぬらすことがあります。



防水パンを使用 四隅が高い防水パン*をご使用ください

外寸：640mm×640mm以上、四隅の高さ：12cm推奨、耐荷重：200kgf 以上

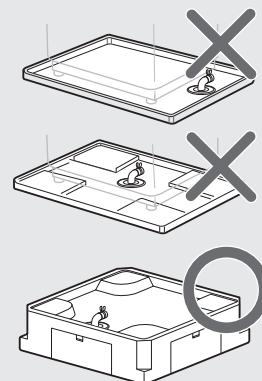
※ 運転中に本体の下に手足などが入らないよう、安全のためカバー付きのものをご使用ください。また、排水エルボ付きのものをご使用ください。排水エルボに洗濯機の底面が接触しないように設置してください。



- 排水口が正面や左側の場合は市販の延長用排水ホースが必要です。(20ページ)

ご注意

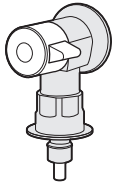
四隅が低い防水パンは使用しないでください。(防水パンに水がたまると、回路部に水が入り、故障の原因になります)



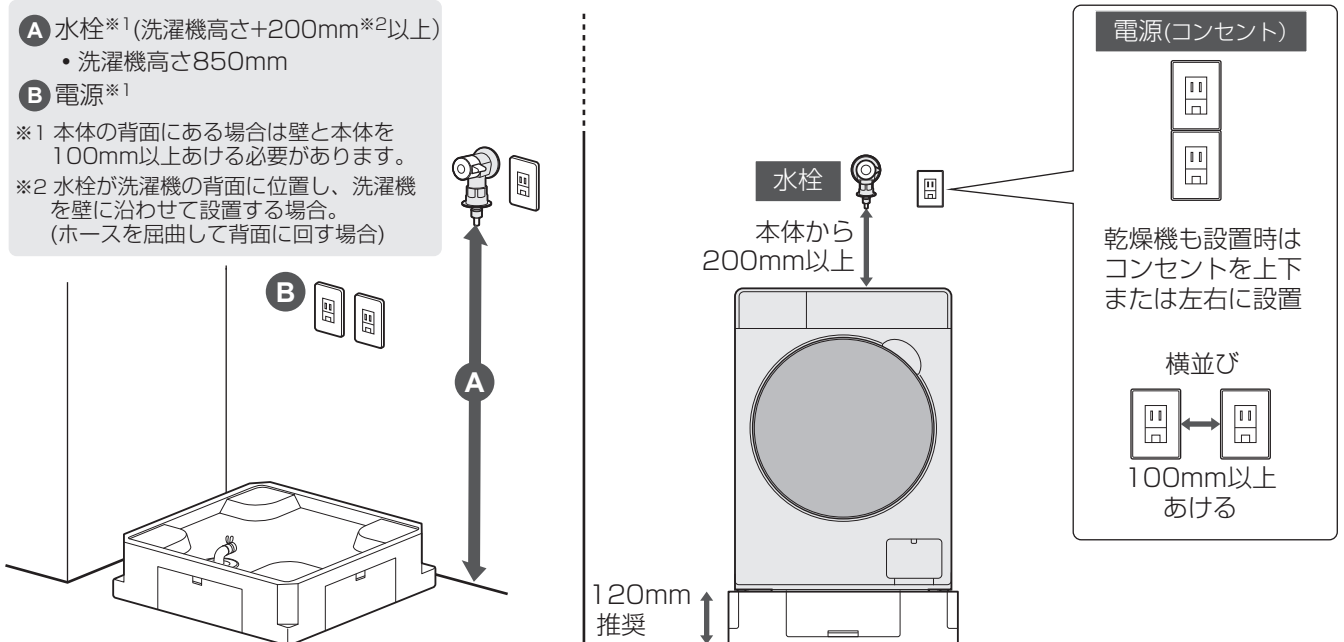
設置前の確認 3

水栓と電源の位置を確認する

洗濯機専用水栓をご使用ください。 ● オートストッパー付きの水栓をおすすめします。



- 日本電機工業会規格JEM1206準拠の水栓をご使用ください。ご不明な場合は水栓メーカーにお問い合わせください。
- 水栓にレバーをかけるツバのないものは使わないでください。【水漏れの原因】
- 埋め込み水栓には、日本電機工業会規格JEM1206対応であっても、レバーが確実にかけられなかったり、しっかり差し込めない場合があります。水栓メーカーにお問い合わせください。



- 洗濯機と乾燥機はそれぞれ1台につき、交流100V、定格15A以上のコンセントで使用する。
- アース工事(D種接地工事)をしたコンセントを使用し、本機のアースを確実に取り付ける
- アース線を接続するときは、電源プラグをコンセントから抜いた状態で接続する

ガス管や水道管、電話や避雷針のアース線には絶対に接続しないでください。(法令で禁止されています)

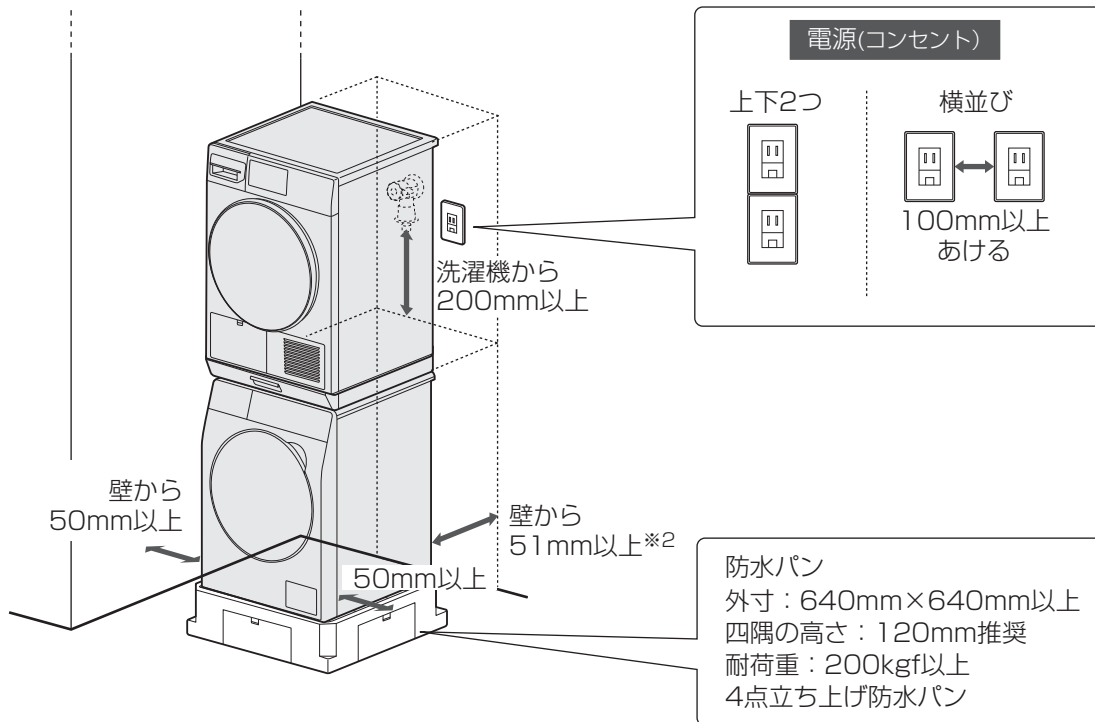
- 水気や湿気の多い所に設置する場合は、必ずアース工事(D種接地工事)をするように法律で義務付けられています。水気のある場所では、漏電遮断器の取り付けも義務付けられています。



設置スペースを確認する

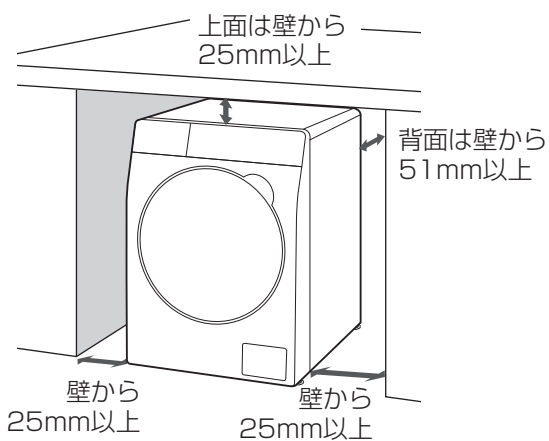
2段積み時

最大重量約190kg(洗濯水含む)です。床や防水パンの耐荷重を確認してください。

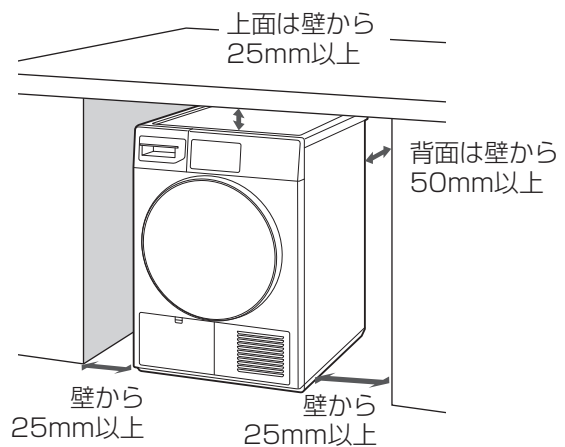


※2 水栓や電源(コンセント)が本体の背面にある場合は、壁と本体を100mm以上あける必要があります。

洗濯機のみ



乾燥機のみ



洗濯機の準備 1

底カバーを取り付ける

安全のため付属の底カバーで底面の開口部をふさぎます。

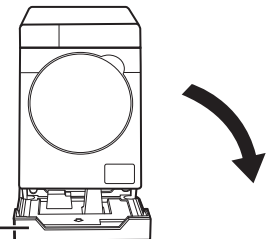
1 右面を下に静かに倒して、底パッドを取りはずす

- 底パッド(発砲スチロール) が本体の底に貼り付いていないことを確認してください。

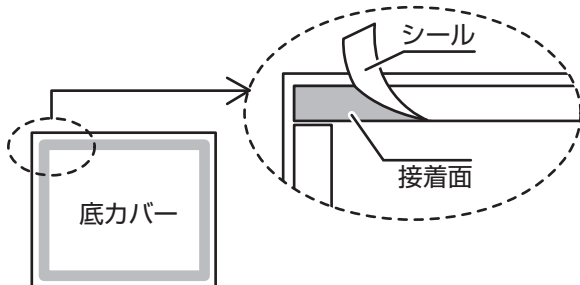
【発砲スチロールの破片が付着したまま運転すると異音の原因】

- 床などに傷が付かないように毛布などを敷いてください。
- 工場テスト時の残水が漏れ出す場合があります。

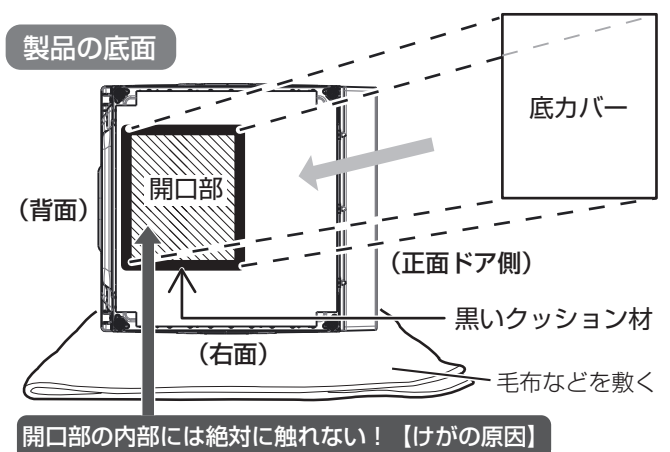
底パッド(発砲スチロール)



2 ① 底カバーの接着面からシールをはがす



② 開口部周囲の黒いクッション剤に底カバーの接着面を合わせて取り付ける



開口部の内部には絶対に触れない! 【けがの原因】

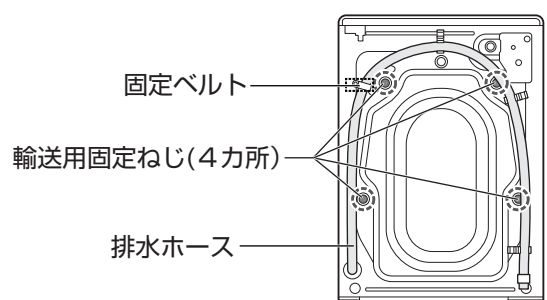
輸送用固定ねじをはずす

取りはずした輸送用固定ねじは、移設の際に必要です。必ず保管してください。

- 輸送用固定ねじ(4本)は必ず取りはずす【はずさないで激しく振動して故障する原因】

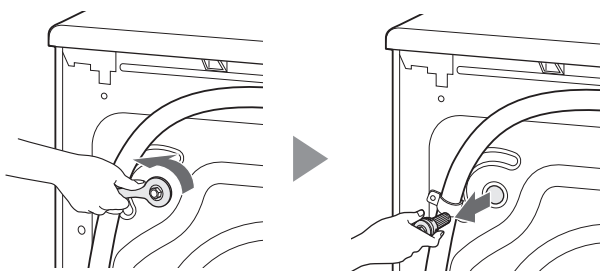
ご注意

- 排水ホースの固定ベルトは切らないでください。
- 固定ベルトのねじははずさないでください。

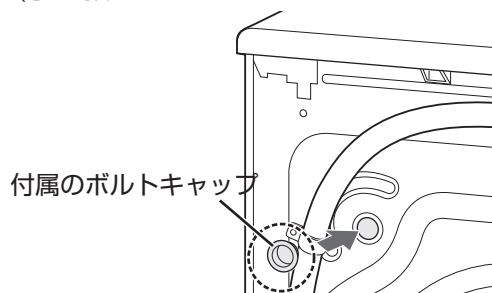


1 輸送用固定ねじ(4本)をはずす

- 市販の六角スパナ(13mm)やモンキーレンチなどをご使用ください。



2 輸送用固定ねじをはずした穴(4カ所)を付属のボルトキャップでふさぐ(手や指が入ってけがをするのをふせぐため)



- 洗剤量の設定方法はポンプの説明書をご確認ください。
- 当社推奨洗剤以外は使用しないでください。
- 洗剤量の設定値は56mLを推奨します。
- すべてのコースで同じ洗剤量です。



警告



必ず電源プラグを
コンセントから抜く
プラグを抜く【ショート・感電の原因】

ポンプ信号線と洗剤チューブを接続する

洗剤ポンプを使用して、洗剤を自動投入する際におこなってください。

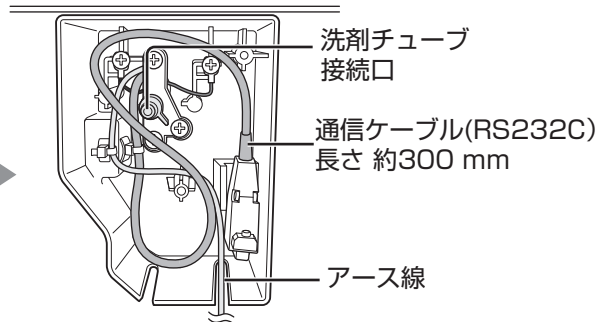
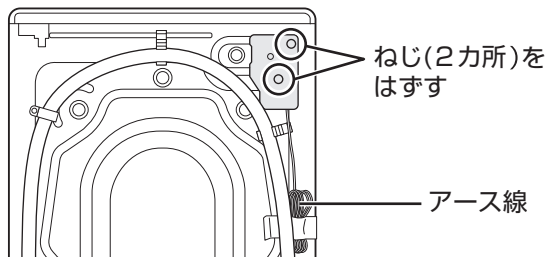
■ 用意するもの

お客様にてご用意ください

- 洗剤ポンプ
- ポンプ信号線
- 洗剤チューブ (洗濯機側外径：5.8mm)
- チューブクリップ (1個)
- プラスドライバー

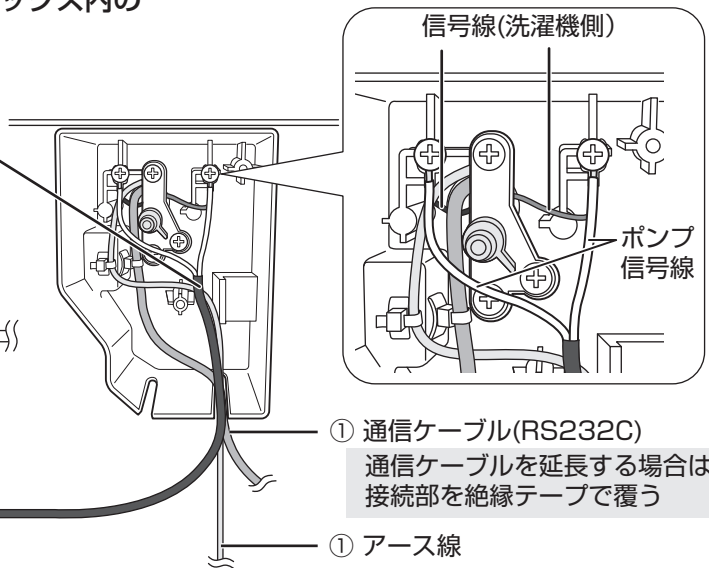
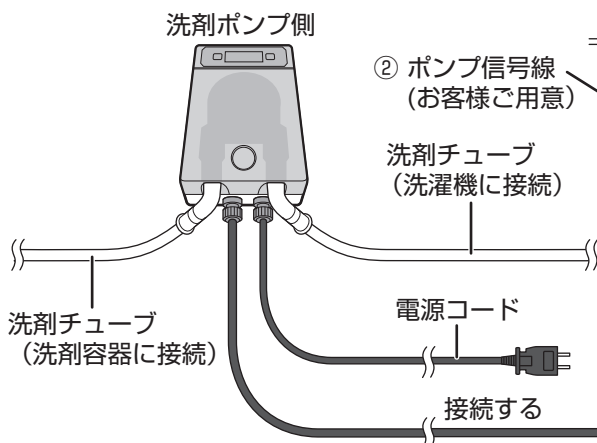
1 背面の配線ボックスを開ける

- 必ず電源プラグを抜いた状態でおこなってください。



2

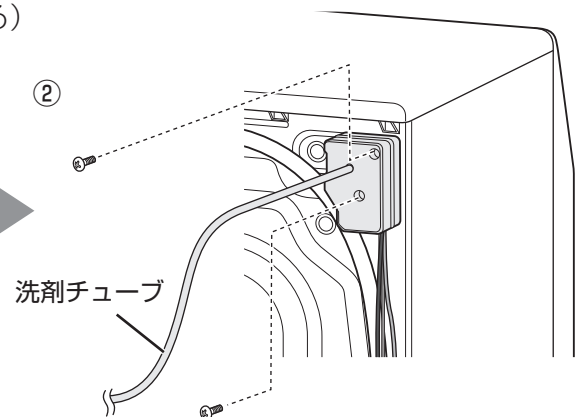
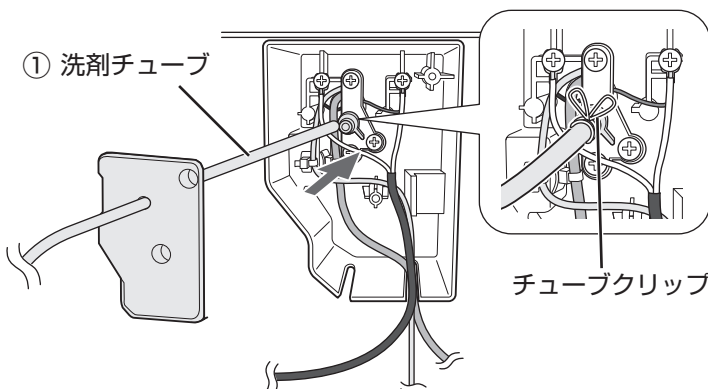
- ① 通信ケーブルを取り出し、アース線と一緒にケース下部のスリット(右側)に通す
- ② 適度な長さにしたポンプ信号線を配線ボックス内の信号線(洗濯機側)に接続する



洗剤量の設定値：56mL(推奨)

3

- ① あらかじめ、洗剤チューブを配線ボックスふたの穴に通してから、洗剤チューブを接続する(チューブクリップで留める)
- ② 配線ボックスふたを取り付ける(ねじ2カ所留める)

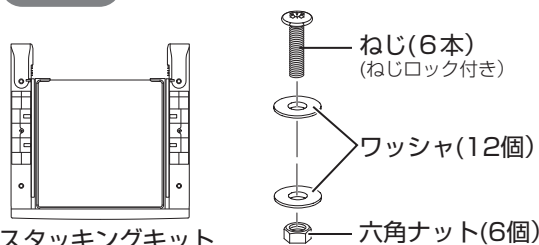


洗濯機の準備 2

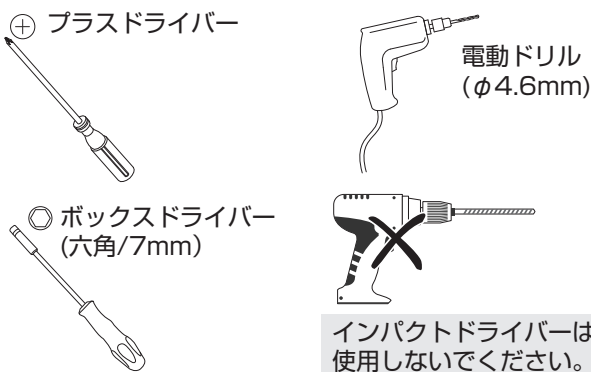
2段積みの際は、
別売のスタッキングキットをご使用ください。
機種名：KD-STK1
ご購入や取り付けは販売店にご相談ください。

スタッキングキットを取り付ける

別売品

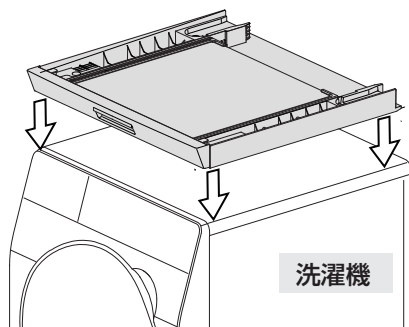


■ 用意するもの

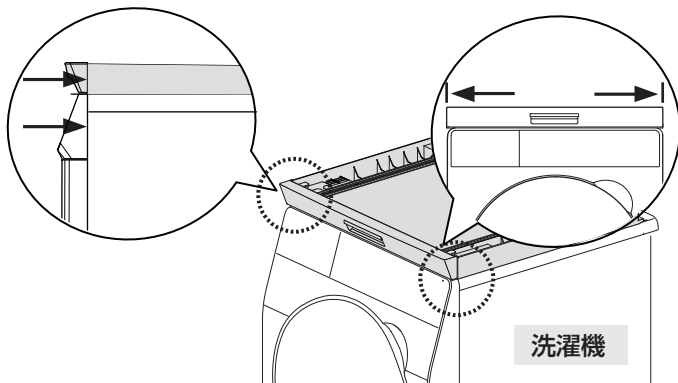


ご注意 スタッキングキットの引き出し部の詰め物を必ず取り除いてください。
【穴開け位置がずれる原因】

1 洗濯機の天板にスタッキングキットを載せる

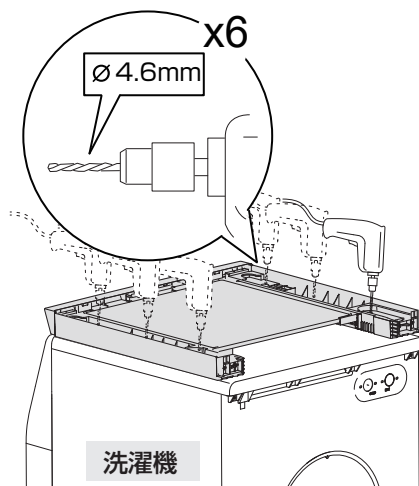


2 天板とスタッキングキットの角を合わせる

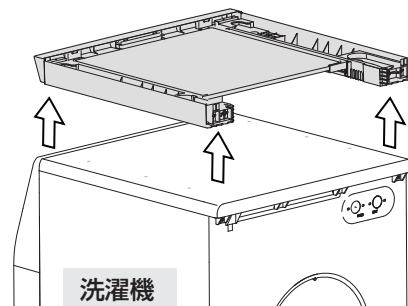


3 スタッキングキットの6カ所の穴に電動ドリルを当て、洗濯機の天板に穴あけ用の目印を付ける

- 手順 2 で合せた天板とスタッキングキットの角をずらさないように注意してください。

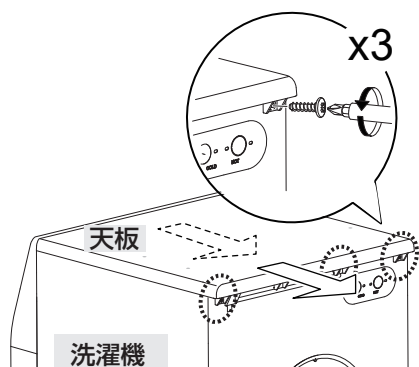


4 スタッキングキットをはずす

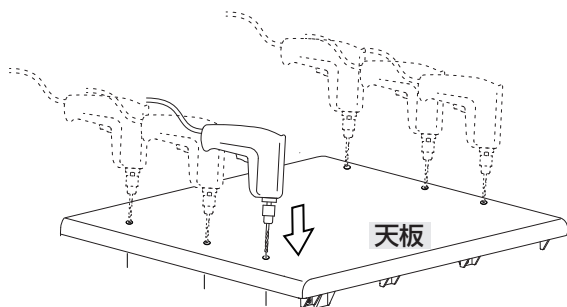


5 背面のねじ(3カ所)をはずして、天板を取りはずす

- ねじ(3本)は9で天板をもどす際に使います。

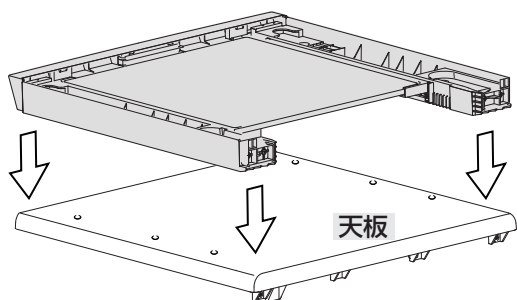


6 3で付けた天板の目印に穴(6カ所)をあける

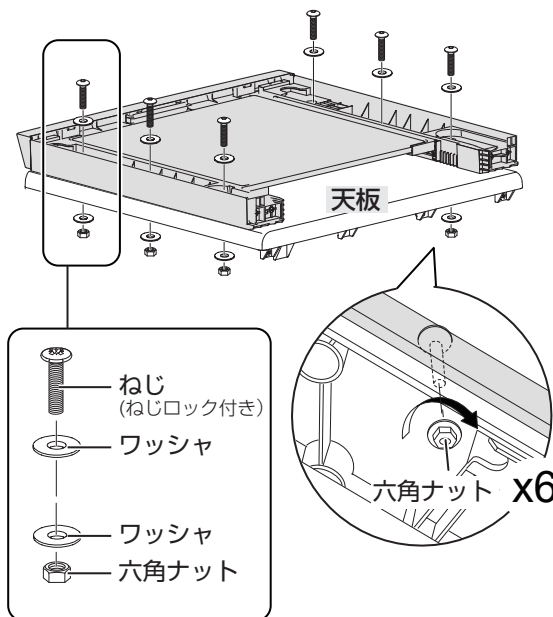


7 天板とスタッキングキットを合わせる

- 手順 2 を参考に、天板とスタッキングキットの角を合せてください。

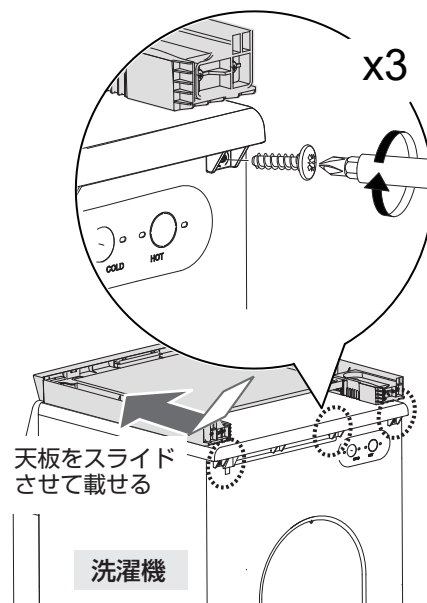


8 天板とスタッキングキットをねじ(ねじロック付き)で留める(6カ所)



9 天板を背面からスライドさせて載せ、元どおりに取り付ける

- 5ではずしたねじ(3本)を使います。



2段積みのしかたは※ (18ページ)

※洗濯機と乾燥機の準備 (10~17ページ) をしてから2段積みしてください。

洗濯機の準備 3

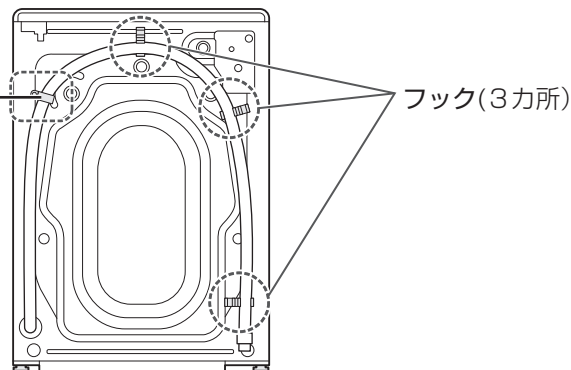
排水ホースを準備する

背面のフック(3カ所)から排水ホースをはずす

- ▶ 排水ホースの先端を付属の排水つぎてに接続する (19ページ)

この固定部は絶対にはずさないでください

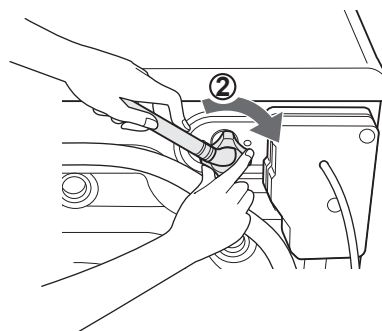
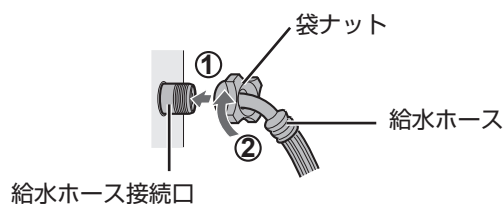
- 固定部をはずすと、ドラム内に水がたまらず、運転できなくなります。



給水ホースを洗濯機側に接続する

- ① 袋ナットを給水ホース接続口にまっすぐ合わせる
- ② 給水ホースが動かないように片手で押さえて、袋ナットを強く締め付ける

- 給水ホースを回して追い締めをしないでください。
【過度な締め付けによる水漏れの原因】
- 防水パンに載せた後に給水ホースを洗濯機側に接続する場合は、壁面と洗濯機背面にスペースが必要です。

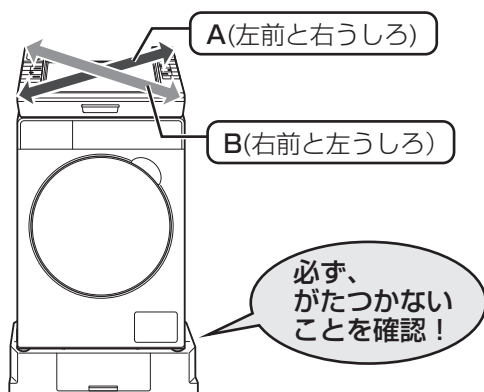


水平に設置する

がたつきをなくし、水平に設置する。
【がたつきや傾きは大きな振動や運転途中停止の原因】

洗濯機を水平に設置する

- 本体上部の対角A(左前と右うしろ)、B(右前と左うしろ)を押さえながらゆり動かし、がたつかないことを確認する
 - 2段積みの場合は、スタッキングキットを取り付けてから作業してください。
 - 防水パンに載せる場合は、載せたあとに水平を確認してください。



CHECK 設置後のご確認

- ✓ 目で見て、本体が傾いていないか確認する。
- ✓ 本体上部の対角を押さえながらゆり動かし、がたつかないことを確認する。
 - がたつく場合は、調節脚(4カ所)で調節してください。

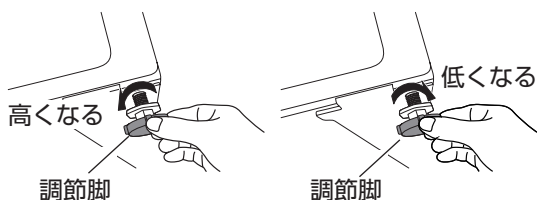
調節のしかた(調節脚)

- ① 調節脚の固定ねじをスパナ(17mm)でゆるめる

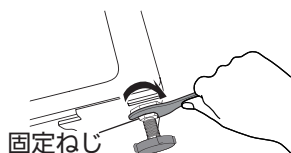


- ② 調節脚を回して脚の高さを調節する

• 左に回すと高く、右に回すと低くなります。

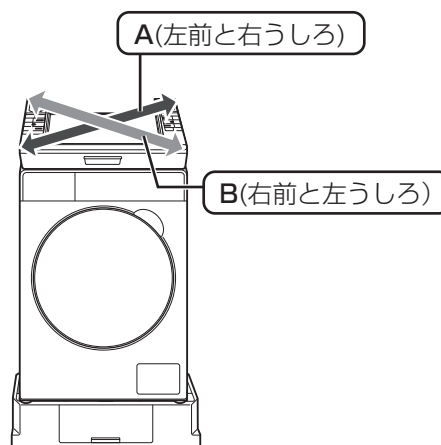


- ③ スパナで固定ねじを確実にしめつける。



- ④ 本体上部の対角A(左前と右うしろ)、B(右前と左うしろ)を押さえながらゆり動かし、がたつかないことを確認する

• がたつく場合は、再度、調節脚(4カ所)で調節してください。



乾燥機の準備

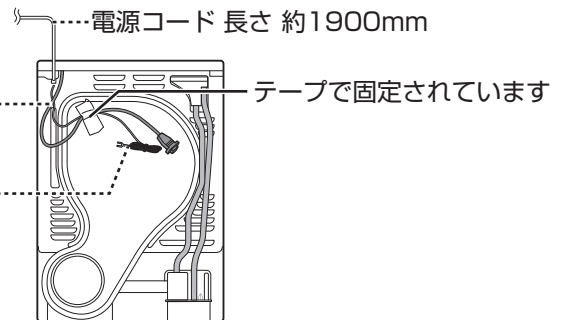
アース線と通信ケーブルをはずす

背面に固定されているアース線と通信線をはずす

- 固定しているテープをはずします。

通信ケーブル(RS232C)
長さ 約300mm

アース線
長さ 約2500mm

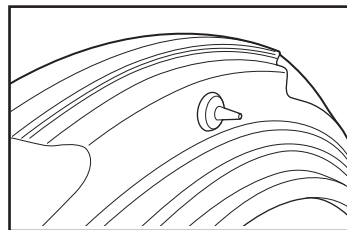
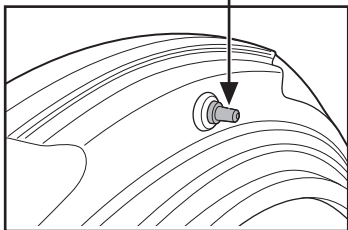


乾燥機ドアのキャップをはずす

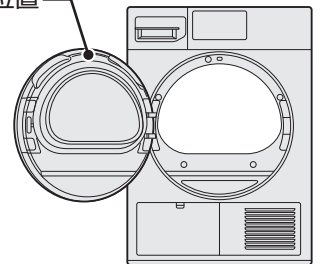
乾燥機ドア(内側)上部のキャップをはずす

【はずし忘ればドアの誤検知やお子様の誤飲の原因】

キャップ



キャップ位置



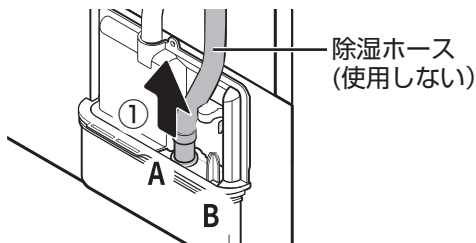
除湿ホースを外部排水ホースに付け替える

- 除湿タンクを使用する場合、以下のホースの処理は不要です。(工場出荷時の状態でご使用いただけます)

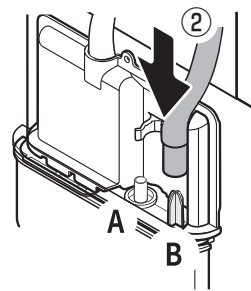


外部排水ホースを使用しない場合、除湿タンクに水がたまり点滅します。
水を捨ててタンクを空にしてください。

- ① 除湿ホースを(A)からはずす
- ② はずしたホースを(B)に差し込んで固定する

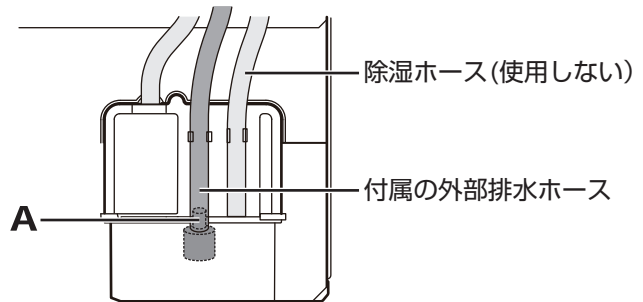
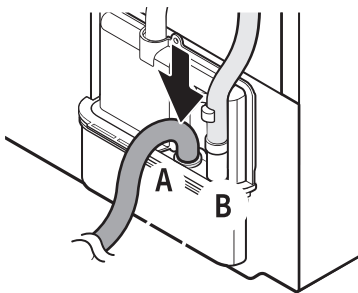


除湿ホース
(使用しない)



この除湿ホースは使用しない
ため、突起(B)に差し込んで
よけておく

- 2 付属の外部排水ホースを(A)に差し込んで固定する

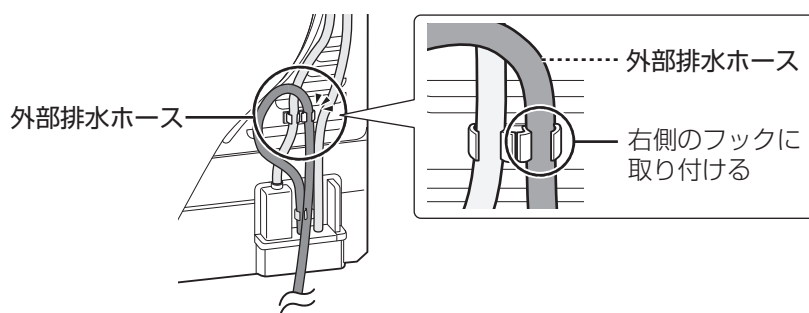


除湿ホース(使用しない)

付属の外部排水ホース

- 3 乾燥機の外部排水ホースを
背面のフックに取り付ける

- 外部排水ホースの先端は、
付属の排水つぎてに接続
します。(19ページ)



外部排水ホース

右側のフックに
取り付ける

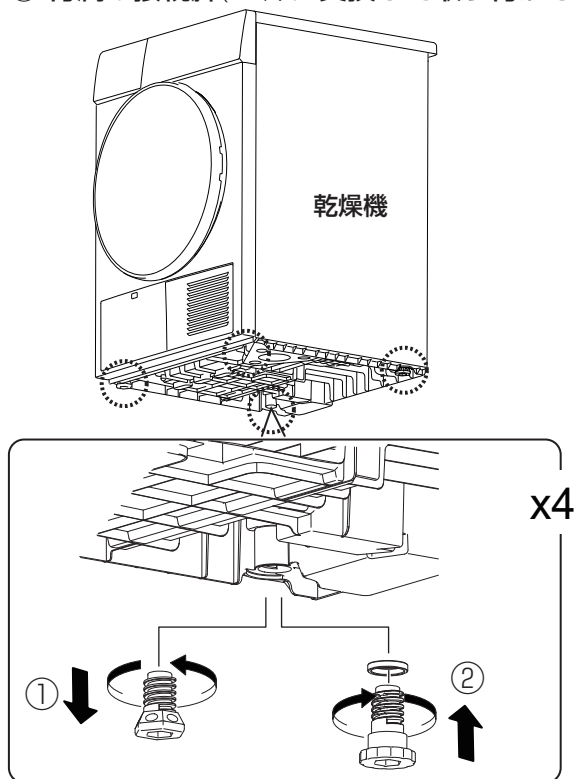
2段積みにする

乾燥機を載せる

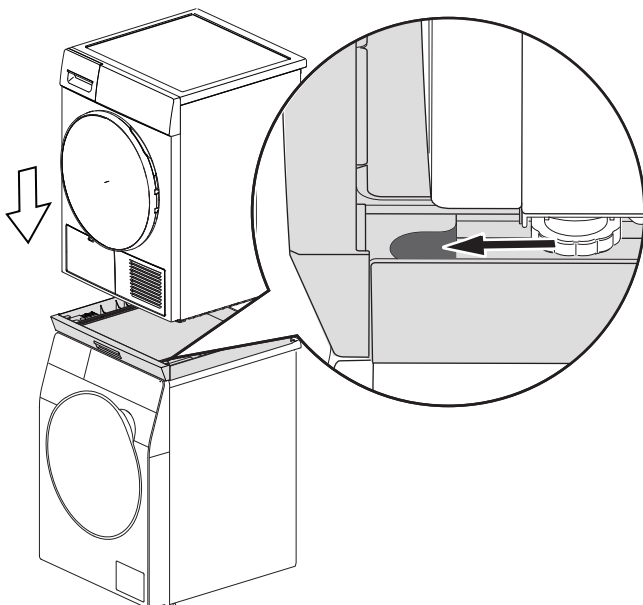
洗濯機の水平設置 (15ページ) を確認してから2段積みにする
【がたつきや傾きは大きな振動や運転途中停止の原因】

● 乾燥機を載せる前に、洗濯機(天板)にスタッキングキットを取り付ける (12,13ページ)

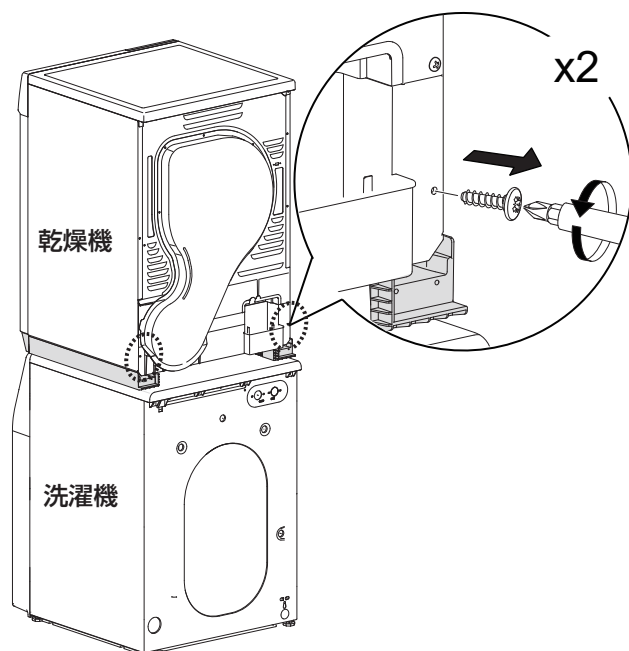
- 1** ① 乾燥機の底の脚を取り外し、
② 付属の接続脚(4本)に交換して取り付ける



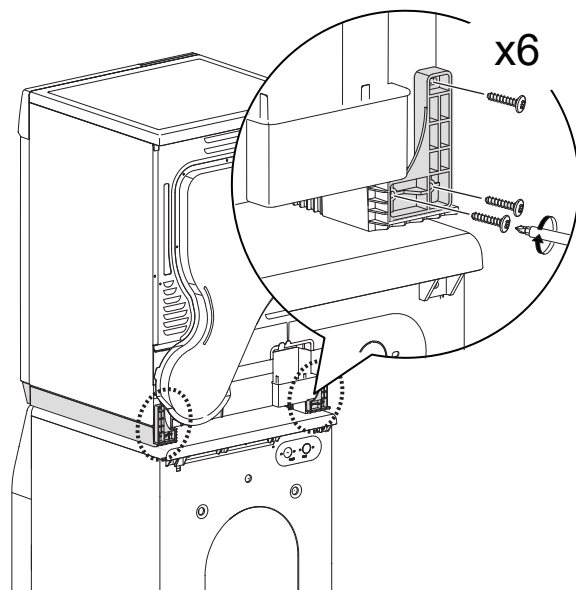
- 2** 乾燥機を載せ、手前にスライドさせて
接続脚(手前2カ所)をスタッキングキット
の凹部にはめ込む



- 3** 乾燥機背面のねじ(左右2カ所)をはずす
・はずしたねじ(2本)は使用しません。



- 4** 固定板を取り付ける
・付属のねじ(6本)を使用します。



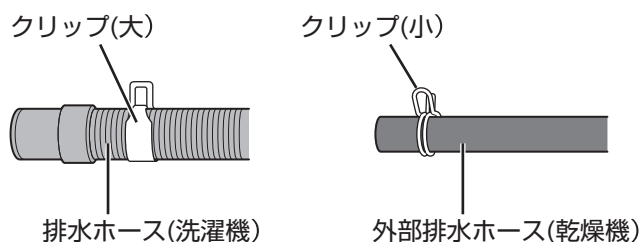
排水ホース 1

排水口に接続する

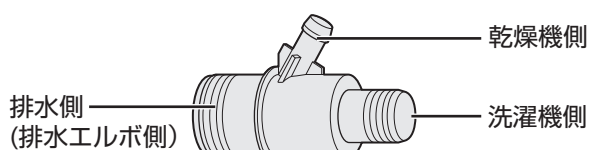
付属の排水つぎてに、排水ホース(洗濯機)と外部排水ホース(乾燥機)を取り付け、排水エルボ(排水口)に接続します。

1 あらかじめ、付属のクリップ(大・小)をそれぞれ、排水ホース(洗濯機)と、外部排水ホース(乾燥機)に通しておく

- ペンチなどで、クリップを挟んで輪を広げて通してください。

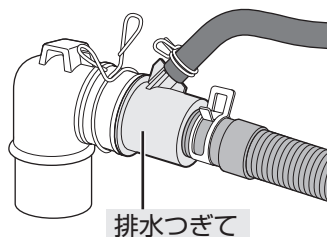


2 付属の排水つぎてのキャップをはずし、排水ホース(洗濯機)や外部排水ホース(乾燥機)を取り付け、クリップで固定する



排水つぎて(キャップ無しの状態)

- 洗濯機や乾燥機をそれぞれ単体で使用する場合は、付属のキャップで使用しない側をふさいでください。

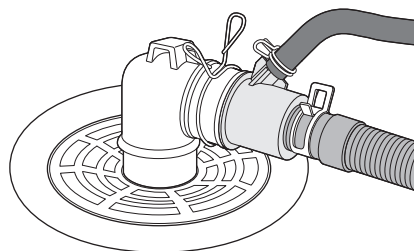


排水つぎて

- 当たるまでしっかりホースを差し込んでから、クリップで留めてください。

3 排水エルボを排水口に差し込む

- 洗濯機の角にホースが当たらないようにしてください。
- 防水パンの排水エルボと洗濯機の底面が接触しないように設置してください。



ご注意

- 排水ホースを本体や脚で敷き込まない
また、排水エルボが排水口から抜けないよう、
しっかり接続する
【接続不十分の場合、ホースが抜けて水漏れの原因】



- 排水ホースの先端は水につからないよう、
市販の排水エルボを使用する
【水がドラム内に逆流して洗濯物をぬらす原因】



排水ホース ②

排水ホースを延長するとき

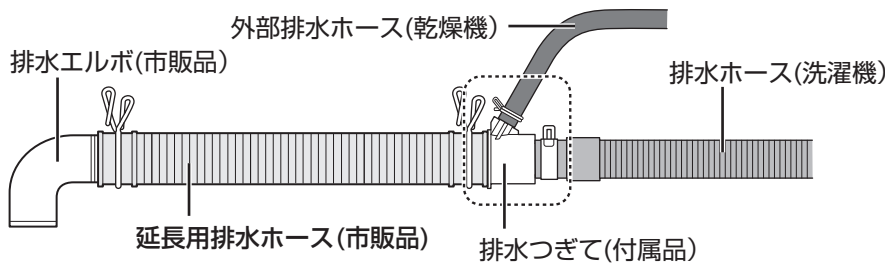
排水ホースの長さが足りないときは、市販の延長用排水ホース(洗濯機用)で延長できます。

- 延長後の長さ(洗濯機の排水ホース+延長用排水ホース)は、3m以内です。
- 排水つぎて(排水側/延長ホース側)の外径は3.4cmです。
- 市販の延長用排水ホースの説明書をご確認ください。
- 市販の延長用排水ホースの、通常、洗濯機の排水ホースに接続する側に付属の「排水つぎて」を接続します。

■ 用意するもの

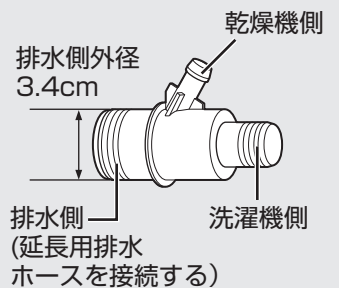
- 市販の延長用排水ホース※(内径3cm以上)
 - 市販のホースクリップ(1個)
 - 市販の接着剤
 - 市販の排水エルボ(ホースクリップ付き)
- ※ 延長ホースを切る場合は、長さ調整可能なホースをご用意ください。

完成図

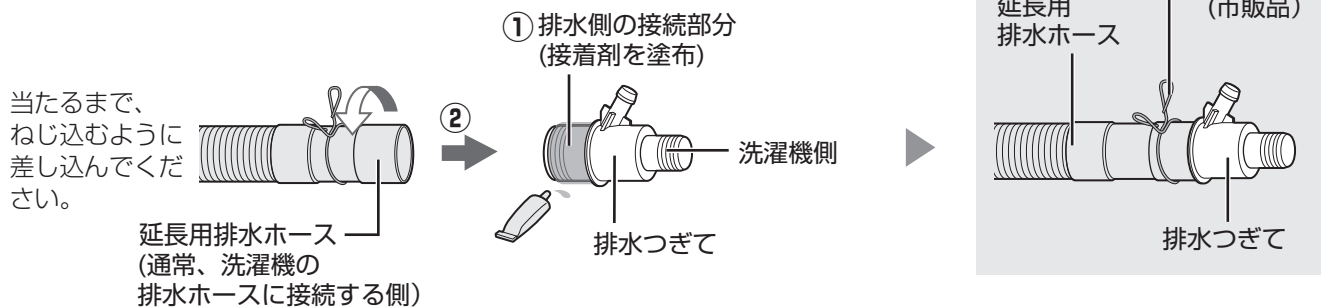


排水つぎて(付属品)

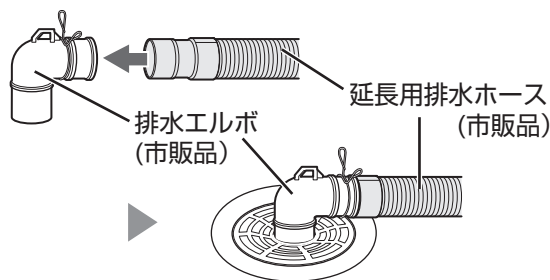
- 使用する側のキャップははずしてください



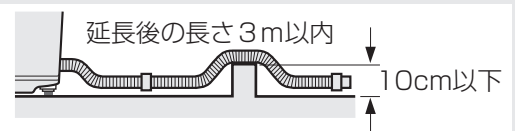
1 あらかじめ、延長用排水ホースに市販のホースクリップを通しておく 付属の排水つぎての排水側の接続部分(下図参照)全周に 接着剤を均一に塗り(①) すぐに延長用排水ホースを接続する(②)



2 延長用排水ホースを排水エルボに接続する



- 接続後は、接着剤が完全に乾くまで使用しないでください。(約15分程度)
- 高さは10cm以下でご使用ください。また、ホースが途中で折れ曲がらないようご注意ください。排水が悪くなったり、水漏れ、故障の原因になります。



ご使用前に、必ず水漏れのないことをご確認ください

給水ホース 1

注意 給水ホースの接続を定期的に確認する
【長期ご使用による接続部のゆるみなどで水漏れして思わぬ被害を招く原因】

給水ホースを水栓に取り付ける

給水ホースは、付属の新品を使う。
【古いものを使うと、水漏れの原因】

● 事前に洗濯機側に給水ホースを取り付けておく (14 ページ)

ご注意 給水ホースは、正しく取り付けないと、水漏れの原因になります。
以下にご注意ください！

- 給水ホースや水栓つぎては、付属の新品か別売品を使う。
 - ・すでに付いている場合も新しいものに取り替えてください。
- 取り付け前に、水栓の先端を確認する。
 - ・汚れなどが付着している場合は、取り除いてください。
 - ・先端に傷やさび、メッキのはがれなどがある場合は、新しいものに取り替えてください。
- ホースの抜き差しは、まっすぐ、ゆっくりとおこなう。
 - ・水漏れの原因となるホース内のパッキン(黒)の傷付きやねじれを防ぎます。
- ホースや接続部分などに、無理な力がかかったり、折れ曲がりがないように取り付ける。
 - ・ホースが短い場合は、別売の延長用給水ホースで延長してください。

斜めに抜き差しすると、オートストッパー付き水栓先端のレバーでパッキンを傷つけ、水漏れすることがあります。特にご注意ください。

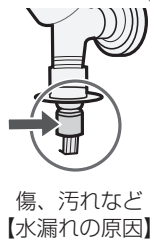


1

接続前に

水栓先端に傷や汚れなどがないことを確認する

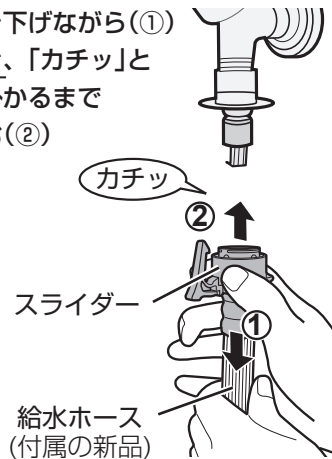
- ・汚れが取れなかったり傷やさびがある場合は水栓を取り替えてください。



水を含ませたやわらかい布で先端を軽くぬらす

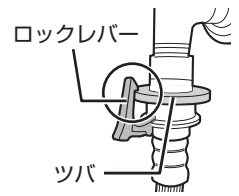
- ・ホース内のパッキン(黒)のすべりをよくして、ねじれを防ぎます。

スライダを引き下げながら(①)水栓側にまっすぐ、「カチッ」とロックレバーが掛かるまでゆっくり差し込む(②)



接続後は

ロックレバーが、水栓側のツバに確実に掛かっていることを確認してください。

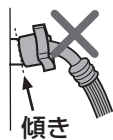


● 横水栓の場合の取り付けかたは (22 ページ)

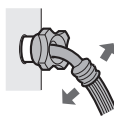
2 取り付け具合を確認・点検する

本体側

- 給水ホース接続部の傾き・ぐらつき・ゆるみがないか確かめる。【水漏れの原因】



袋ナットが傾いてないことを確認。



袋ナットのゆるみやホースの根元のぐらつきがないことを確認。

水栓側

- ホースを引っ張り、傾き・ぐらつき・ゆるみなどがなく取り付けられていることを確かめる。
- 水栓を開け、水漏れしないか確認する。水漏れしたときは、給水ホースをいったんはずして、取り付け直してください。(はずしかたは (22 ページ))

給水ホース 2

給水ホースのはずしかた

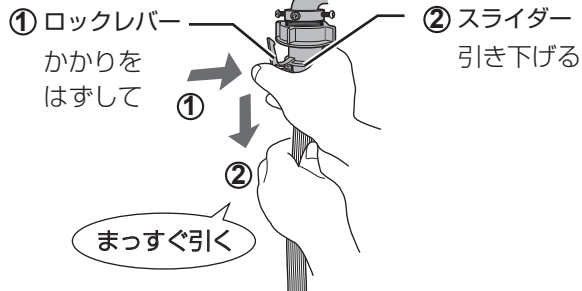
1 水栓を閉じて電源を入れ(電源が切れている場合)
ドラム洗浄コースで約15秒運転する



- 電源キーを「ピーッ」となるまで5秒以上長押しすると電源が切れます。

- はずすときに水が飛び散るのを防ぐため上記の運転でホース内の水を抜きます。

2 給水ホースをはずす

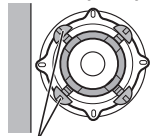


- ホース内に水が残っていますので、容器などで受けてください。

【横水栓をご使用の場合】 水栓つぎて(付属)の取り付けかた

- すでに付いている場合も、必ず付属の新品を取り付けてください。

① ねじ(4本)をゆるめて水栓に当てる。



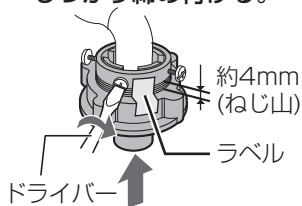
壁側のねじ

- 壁側のねじをあらかじめ調整しておくことで取り付けやすくなります。
- 水栓の径が大きい(16mm以上)ときは、つぎてリングをはずします。

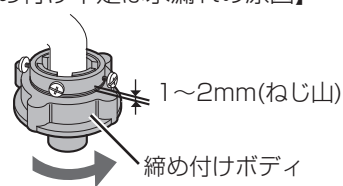


ねじを水栓の径までゆるめて、中央に押し当てる。

② まっすぐに押し当てながら、ねじを均等にしっかり締め付ける。



③ ラベルをはがし、ねじ山が1~2mm程度になるまで、締め付けボディを強く締める。
【締め付け不足は水漏れの原因】



- 水栓つぎては、傾きやゆるみなく、水栓の中央にしっかり固定してください。
- 付け直すときは、ねじ山が4mm程度見える状態までいったんゆるめてください。

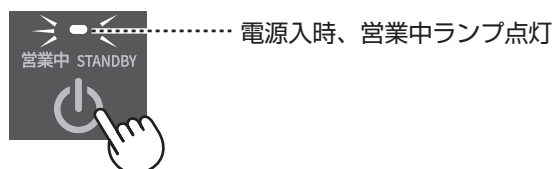
試運転する

洗濯機の試運転

- アース線を接続し、電源プラグをコンセントに差し込む (8 ページ)

- ① ドラムに何も入れずに電源を入れる

- 電源キーをタッチしてください。



- ② 定時洗濯コースで運転する(約35分)



運転中に、本体、給水ホースや排水ホースの接続部、排水口などから、水漏れや異音・異常な振動がないことを確認する。

- ③ 「End」を表示して運転終了



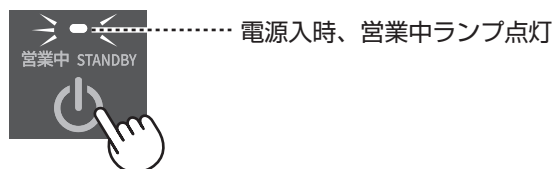
- 電源キーを「ピーッ」と鳴るまで5秒以上長押しして切ってください。

乾燥機の試運転

- アース線を接続し、電源プラグをコンセントに差し込む (8 ページ)

- ① ドラムに何も入れずに電源を入れる

- 電源キーをタッチしてください。



- ② 自動乾燥コースで3分程度運転する



運転中に、異音・異常な振動がないことを確認する。

- ③ 異音・異常な振動がないことを確認後、電源を切る



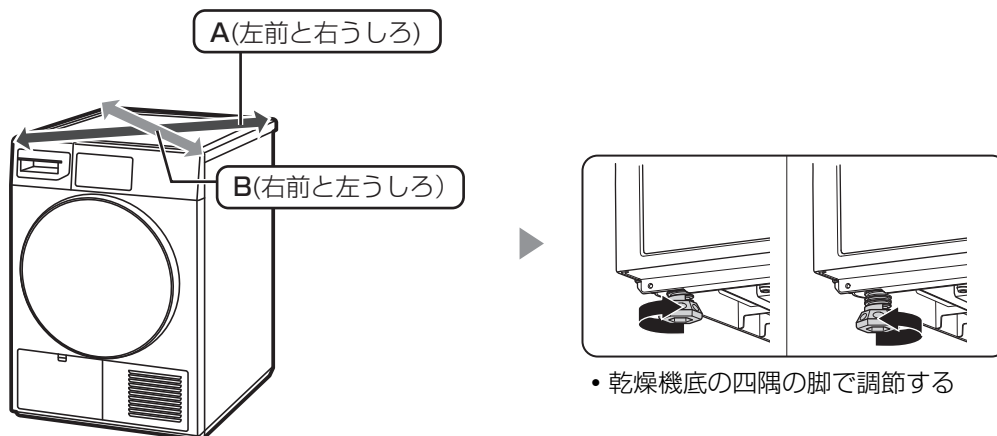
- 電源キーを「ピーッ」と鳴るまで5秒以上長押しして切ってください。
- 「End」表示を待たずに、異音・異常な振動がないことを確認したら電源を切ってください。

こんなときは？

乾燥機だけ設置したいとき

- 乾燥機だけ設置するときは、乾燥機の脚(4カ所)で高さを調節し、水平に設置してください。

- ① 本体上部の対角(A,B)を押さえながら
ゆり動かし、がたつかないことを確認する
- ② がたつく場合は、乾燥機の脚(4カ所)で
高さを調節する

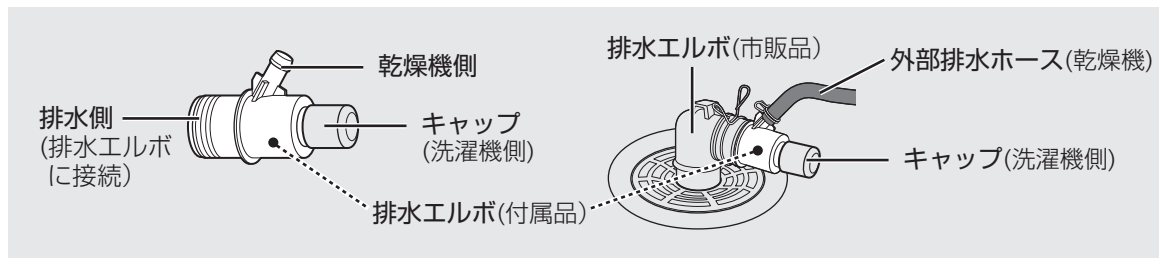


ご注意

- 防水パンに設置する場合、四隅が低い防水パンは使用しないでください。(7ページ)
- (防水パンに水がたまると、回路部に水が入り、故障の原因になります)
- 排水エルボに乾燥機の底面が接触しないように設置してください。
- 外部排水ホースを本体や脚で敷きこまないようにしてください。

排水のしかた

- 排水口がある場合は、
 - ① 付属の外部排水ホースに付け替えて(17ページ)、ホースの先端は付属の排水つぎて(乾燥機側)に取り付けてください。(19ページ)
 - ② 排水つぎての洗濯機側は、付属のキャップでふさいでください(使用しない側をふさぐ)
 - ③ 取り付けた排水つぎては、市販の排水エルボに接続してから排水口につないでください。



- 排水口が無い場合は、バケツなどに排水してください。
 - バケツは床に置いてください。高い位置に置かないでください。
 - 8.0kgの洗濯物(生地：綿)を乾燥した場合、排水量は約4.1L(リットル)です。
- 除湿タンクに排水することもできます。その場合、工場出荷時の状態でご使用いただけます。(外部排水ホースの取り付けは不要です)

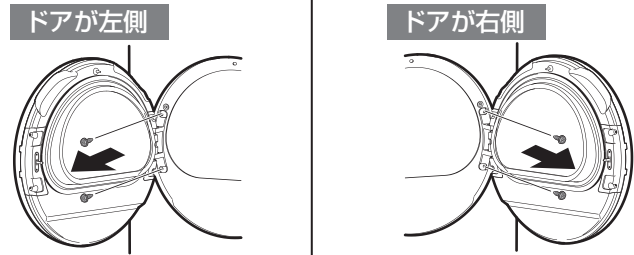


除湿タンクに水がたまると点滅します。水を捨ててタンクを空にしてください。

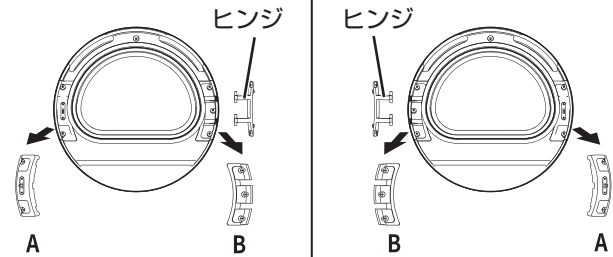
乾燥機のドアの向きを変える

- 必要に応じてドアの向きを変える(工場出荷時：左開き)

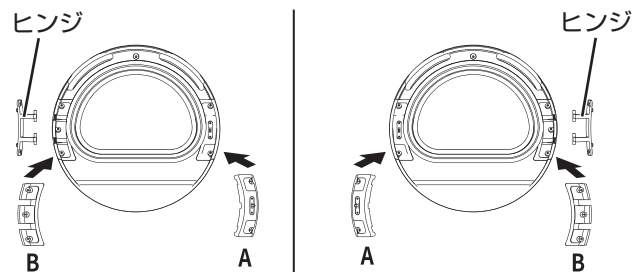
- 1** プラスドライバーで2本のねじをはずし、
ドアをはずす。
- ねじ(2本)は**5**で最後にドアを取り付ける際に
使います。



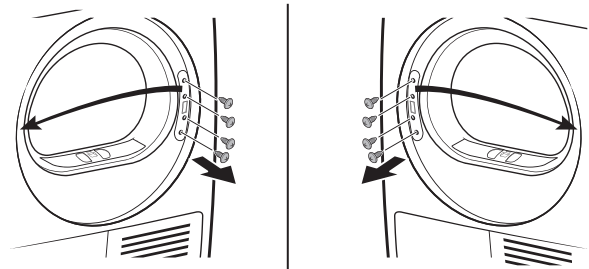
- 2** プラスドライバーで5本のねじをはずし、
ブラケット(A)(B)をはずす



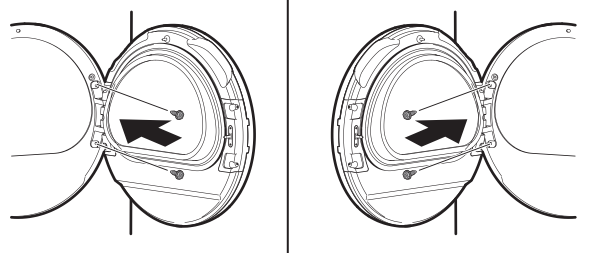
- 3** ブラケット(A)(B)を入れ替え、5本のねじを
元どおりに留める



- 4** ドアラッチ位置にある4本のねじをはずして
ドアラッチを取りはずし、反対側に取り付ける



- 5** 反対側にドアを取り付ける
• **1**で取りはずしたねじ(2本)を使います。



移設するとき ①

● 移設の際、必ずおこなってください

洗濯機の処理

- 給水ホース内の水圧を抜いてから、給水ホースをはずす。(はずすときに水が飛び散るのを防ぐ) [22ページ](#)
- 排水チューブ内の水を抜く。(洗面器などの容器を用意する)
- 排水ホースのフック(3カ所)を留める(移動中に排水ホースが倒れ、ホース内の残水で床を濡らすのを防ぐ)
- 輸送用固定ねじを取り付けてから、移動する。(移動中の外槽の傷付きを防ぐ)

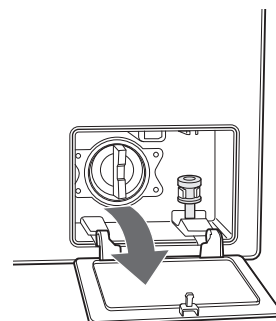
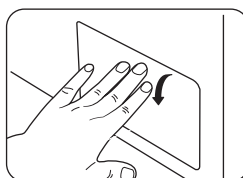
乾燥機の処理

- 乾燥機の残水処理をする

排水チューブ内の水を抜く 洗濯機の処理

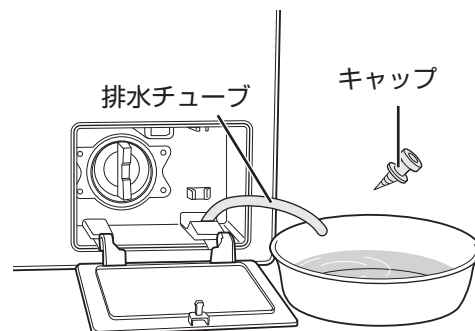
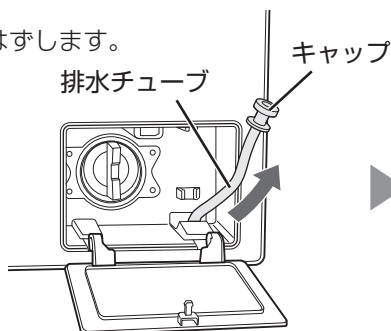
1 洗濯機右下のフィルターカバーを押して開ける

- いたずら防止のため、赤いスポンジ(注意ラベル付)を取り付けていますので、取り出してください。



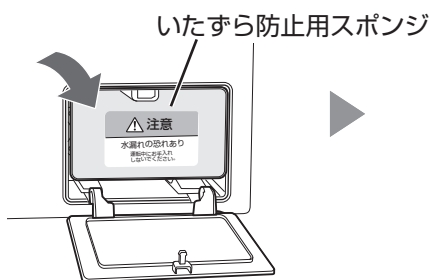
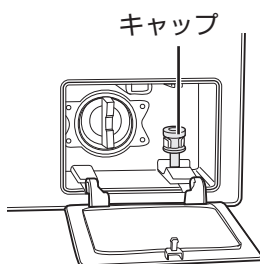
2 排水チューブを引き出し、キャップをはずして容器に水を受ける

- キャップをねじりながらはずします。



3 排水チューブを元の位置に戻し、いたずら防止用の赤いスポンジを元どおり取り付けてから、フィルターカバーを閉める

- 排水チューブのキャップは必ず取り付けてください。
- 赤いスポンジは注意ラベルが見えるように取り付けてください。

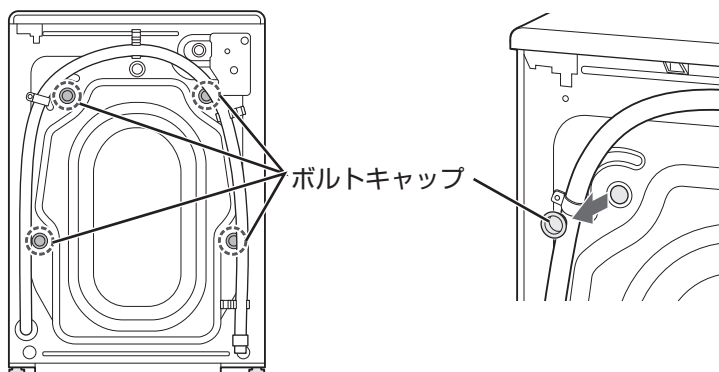


輸送用固定ねじを取り付ける 洗濯機の処理

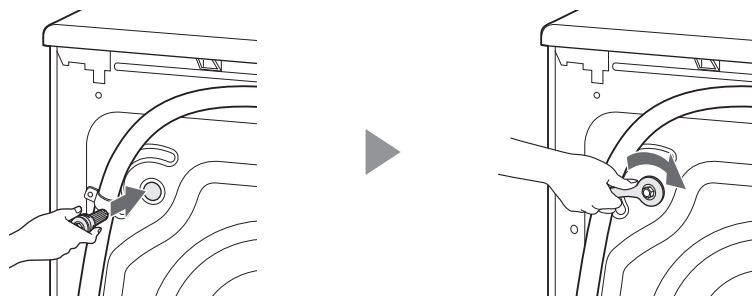
1 ボルトキャップ(4カ所)をはずす

- 穴のふちで手や指をけがしないように気を付けてはずしてください。

はずしたボルトキャップは、移設先で必要です。大切に保管してください。



2 輸送用固定ねじ(4本)を取り付ける



- 市販の六角スパナ(13mm)やモンキーレンチなどをご使用ください。

移設するとき 2

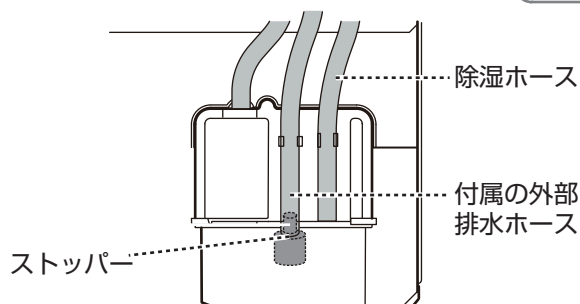
乾燥機の残水処理をする

乾燥機の処理

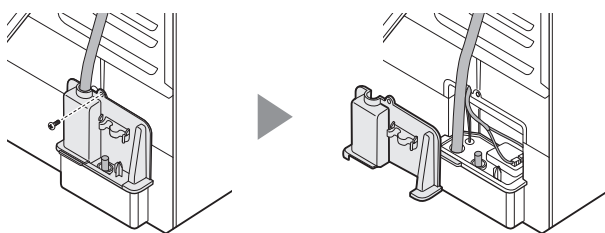
ご注意

- 洗濯機と乾燥機を2段積みしている場合は、残水処理の前に必ず2段積み解除してください。【2段積みのまま傾けるとけが原因】
- 18ページをご確認のうえ、2段積みの際と逆の手順で乾燥機をおろしてください。

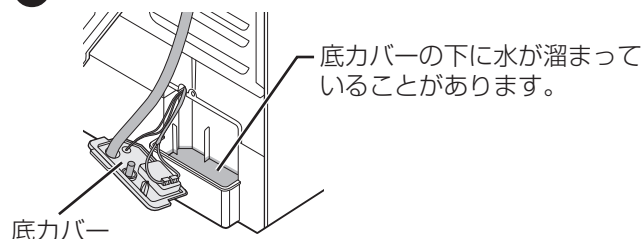
1 除湿ホースと付属の外部排水ホースをはずす (17ページ)



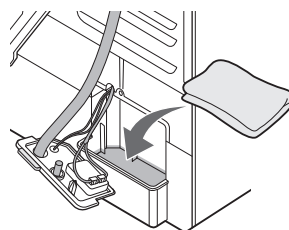
2 カバーのねじ(1本)を取り、カバーをはずす



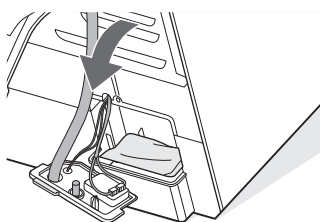
3 排水ポンプの底カバーをはずす



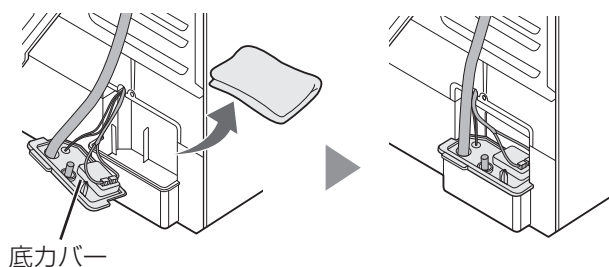
4 乾いたやわらかい布で溜まっている水を吸い取る



5 後ろにそっと倒して、背面の残水を出す



6 乾いた布を取り出し、底カバーを元に戻す



7 カバーとねじ(1本)を取り付けて元に戻す

