

# SHARP

取扱説明書  
アンテナ

保証書付

## DS-10AKT

お買い上げいただき、まことにありがとうございます。  
この取扱説明書をよくお読みのうえ、正しくお使いください。

**ご購入前に「安全上のご注意」を必ずお読みください。**  
この取扱説明書は、いつでも見ることができる場所に必ず保管してください。

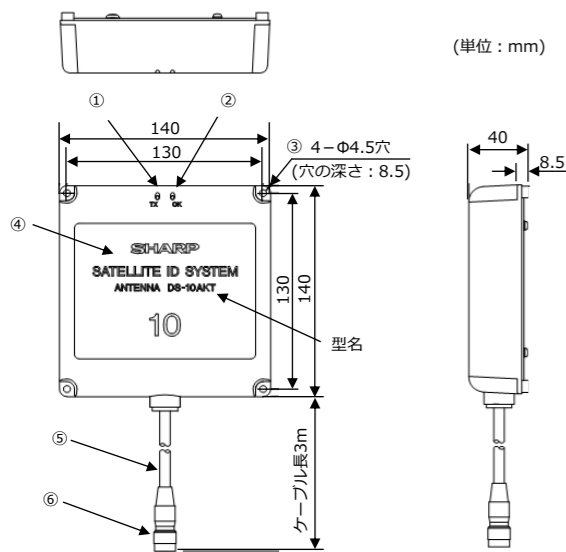


・特定小電力無線局に対応

本製品を使用される前に、次の資料を必ずお読みください。

- 取扱説明書：本書**  
本製品の安全上のご注意、使用上のお願い、設置方法について記載しています。
- ユーザーズマニュアル**  
本製品の使用方法などの詳細については、下記「RFIDシステム」情報サイトに掲載のユーザーズマニュアルをご参照ください。  
<https://jp.sharp/business/rfid/>

## 各部のなまえとはたらき



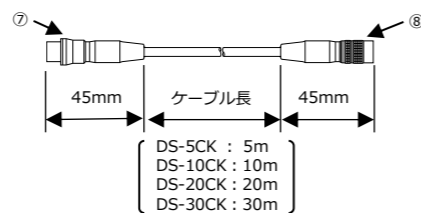
①動作表示灯(TX)、②動作表示灯(OK)  
表示灯(TX,OK)は動作状態により、下表のように「点灯、点滅、消灯」となります。

動作状態	TX	OK
電源ON ~ 初期化完了まで	点灯	点灯
コマンド待機中	消灯	消灯
タグ通信中(タグ読み取り無し)	点滅	消灯
タグ通信中(タグ読み取り有り)	点滅	設定期間点灯 (システムメモリによる)

- ③アンテナ取り付け穴(φ4.5穴：4ヶ所、穴の深さ8.5mm)  
本製品を取り付け面に、M4ビスを使用して固定するためのビス穴です。
- ④通信面  
タグとの間で電波を送受信します。

- ⑤アンテナケーブル  
耐屈曲性に優れたロケットケーブルを使用しています。本製品を可動部に取り付けるときは、アンテナケーブルが屈曲できるようにしてください。延長ケーブル(DS-5CK等)は耐屈曲性が劣るため、固定してください。
- ⑥アンテナコネクタ  
コントローラのコネクタに接続します。ケーブルを延長する場合は、延長ケーブル(DS-5CK/10CK/20CK/30CK)のコネクタと接続します。

■延長ケーブルDS-5CK/10CK/20CK/30CK (別売品)  
アンテナ付属のケーブルより長いケーブルが必要な場合は、長さに応じて延長ケーブルDS-5CK/10CK/20CK/30CKを使用してください。



- ⑦アンテナ側コネクタ  
本製品のアンテナコネクタに接続します。
- ⑧コントローラ側コネクタ  
コントローラのアンテナコネクタに接続します。

## 安全上のご注意 <必ずお守りください>

お使いになる人や他の人への危害、財産への損害を未然に防止するため、必ずお守りいただくべきことを示しています。内容をよくお読みのうえ、記載事項をお守りください。

◆誤った使い方によって生じる危害や損害の程度を、次のように区分して説明しています。

- ⚠**危険** 「死亡または重傷を負う可能性が高い」内容
- ⚠**警告** 「死亡または重傷を負うおそれがある」内容
- ⚠**注意** 「軽傷を負うまたは物的損害のおそれがある」内容

◆お守りいただく内容の種類を、次の図記号で説明しています。

- ⊘ してはいけないこと
- ❗ しなければならないこと

## 危険

- ⊘ ● 高温、高温、じんあい、腐食性ガス、振動、衝撃がある環境に設置しない(火災・感電・事故の原因)
- 本製品の分解や改造をしない(火災・感電・けがの原因)
- ❗ ● 非常停止回路、インターロック回路などは、本RFIDシステムの外部で構成する(事故の原因)

## 警告

- ⊘ ● 植込み型医療機器(心臓ペースメーカーなど)の装着者が近づく場所では設置・使用しない(けが・事故の原因)
- 本製品に異物(電線くずなど)を入れない(火災・感電・事故の原因)
- 通電中は本製品に触れない(感電の原因)
- 濡れた手で機器を使用しない(事故や故障の原因)

- ❗ ● 設置は指定の方法で正しくおこなう(火災・感電・落下・事故の原因)
- 定格にあった電源を接続する(火災の原因)
- 配線作業は専門の知識がある者がおこなう(火災・感電・落下・事故の原因)
- 運転やパラメータの設定変更などの操作は、十分安全を確認しておこなう(事故の原因)
- 電源投入順序にしたがって投入する(事故・故障の原因)
- 本RFIDシステムを構成する機器の着脱は電源をOFFしてからおこなう(感電・事故の原因)

## 注意

- ⊘ ● 使用環境温度を超えるような高温または低温の場所に設置しない(故障の原因)
- 強力な電磁放射線にさらさない(故障の原因)

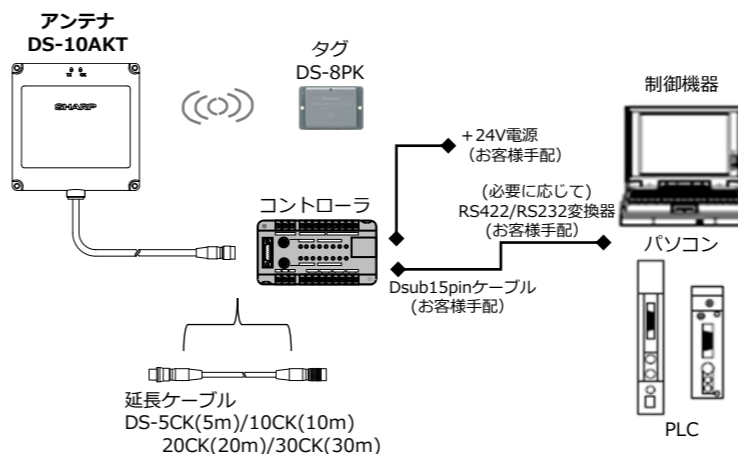
## 設置する

はじめる前に確認してください

- 本製品は特定小電力無線局で無線局申請が不要です。
- 海外では使用できません。
- 本製品のタグ読み取り/書き込み距離は、タグを取り付ける対象物の材質、周囲の環境や電波の状態により異なります。

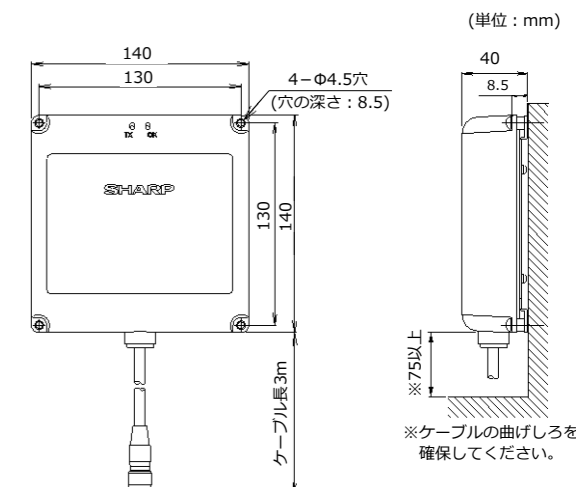
## システム構成

システム構成は次のとおりです。



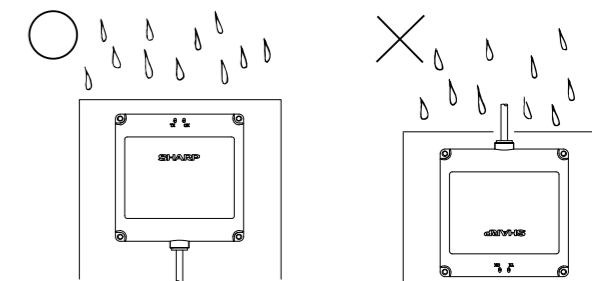
## 取付方法

本製品は、取り付け穴4ヶ(φ4.5)を使用してM4ビスで取付面に固定します。



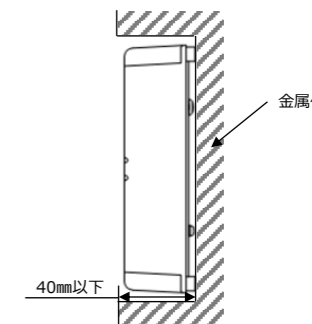
## 注意点

◆アンテナに切削油等の液体がかかるときは、付属のコネクタが下方向になるように取り付けてください。上方向に取り付けると液体がアンテナの内部に入るおそれがあり、故障の原因になります。



※本製品は、防塵防水規格IP65に準拠しております。

◆アンテナを金属類に埋め込むときは、埋め込み深さを下図の寸法以下としてください。これより深く埋め込むと通信可能範囲が狭くなります。

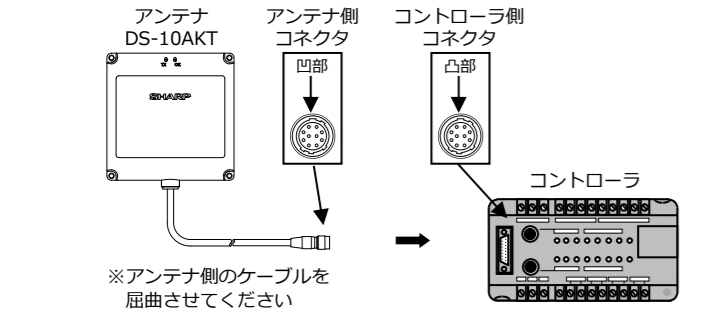


## 接続・配線方法

本製品とコントローラ、延長ケーブルとの接続方法は、以下のとおりです。

### ■アンテナとコントローラの接続

アンテナのコネクタ部を持ち、コントローラのアンテナ接続用コネクタと凹凸位置を合わせ、左右に回しながら押し込んでください。接続が完了すると「カチッ」と音がします。取り外すときはアンテナのプラグを持ち、真っ直ぐに引き抜いてください。



### ■延長ケーブルの接続

アンテナ付属のケーブル(長さ：3m)より長いケーブルが必要な場合、長さに応じて延長ケーブル(DS-5CK/10CK/20CK/30CK)を使用してください。

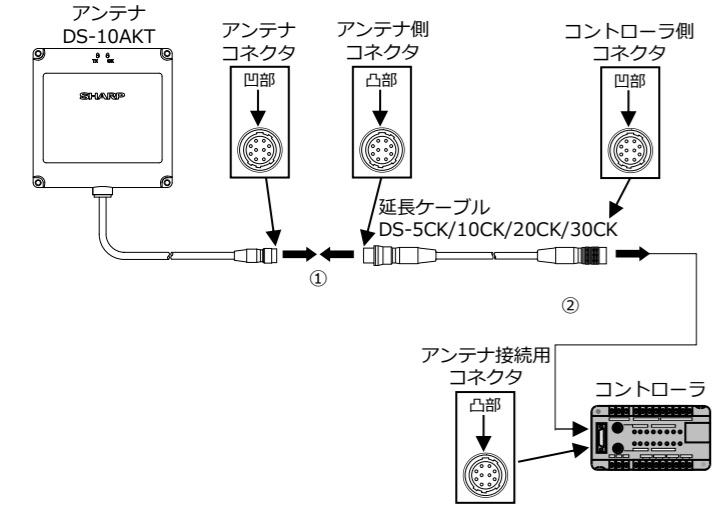
#### ●延長ケーブルのケーブル長

DS-5CK：5m、DS-10CK：10m、DS-20CK：20m、DS-30CK：30m

①延長ケーブルのアンテナ側コネクタと、アンテナコネクタの凹凸を合わせ、左右に回しながら押し込んでください。接続が完了すると「カチッ」と音がします。取り外すときはアンテナコネクタのプラグ部を持ち、真っ直ぐに引き抜いてください。

※延長ケーブルのアンテナ側コネクタは防水型ではありません。アンテナのコネクタとの接続部には浸水のないようにしてください。防水処理が必要な場合は、自己融着型の絶縁テープの使用を推奨します。

②延長ケーブルのコントローラ側コネクタと、コントローラのアンテナ接続用コネクタの凹凸を合わせ、左右に回しながら押し込んでください。接続が完了すると「カチッ」と音がします。取り外すときは延長ケーブルのコネクタのプラグ部を持ち、真っ直ぐに引き抜いてください。



## 故障かな？

### こんなとき | ご確認ください

#### 電源が入らない

- 接続ケーブルが抜けていませんか？  
接続が不完全またはケーブルが抜けている場合は正しく接続してください。

#### タグと通信ができない

- アンテナケーブルとコントローラが接続されていますか？  
アンテナケーブルや延長ケーブルが正しく接続されているか確認ください。

#### 通信開始時、TXのLEDが点滅しない

- 上位装置からコマンドが送られていますか、または、エラーが出ていませんか？  
上位機器との通信が正しく行われているか確認ください。

## 主な仕様

項目	仕様
送受信周波数	2.45GHz
送信電力	10mW(標準5mW※2)
データ送信速度	アンテナ〜タグ間：76.8kbps アンテナ〜コントローラユニット間：76.8kbps
データ読取距離※1	200~1000mm
付属ケーブル長	ケーブル長：3m
接続ケーブル長	最大延長距離：1km(付属ケーブル含まず)
動作温度	-20~70℃
保管温度	-20~70℃
外形寸法	約 幅140mm×奥行140mm×高さ40mm
質量	約 950g
防塵・防水性	IEC規格 IP65
外周部材質	ガラス繊維入りPBT樹脂(耐油、耐溶剤)
付属品	本書、注意ラベル、無線ラベル

※1) データ読み取り可能箇所をタグで探索した距離の目安であり、実使用可能距離は、設置環境・温度条件により異なります。場合によっては、4m離れた意図していないタグを読み取りしてしまうこともあります。

※2) 5mW以外に、受注生産品として3mW、6.5mW、10mWに対応可能です。

## 使用上のお願いと免責事項

本製品を使用する前に、ご確認くださいたいことを記載しています。内容をよくお読みのうえ、記載事項をお守りください。

### ◆設置環境について

- ・高温・多湿の場所での長時間使用や保管はお控えください。部品の劣化により故障が発生し、製品寿命が短くなります。
- ・設置場所の放熱を良くし、暖房などの熱が直接当たらないようにしてください。
- ・使用環境温度範囲外の場所では、一部の機能が正常に動作しない場合があります。
- ・本製品使用時には、必ず上位コントローラの接地をおこなってください。

### ◆電源スイッチについて

- ・本製品に電源スイッチはありません。
- ・電源を切る場合は給電装置の電源を切ってください。

### ◆著作権について

- ・本製品に搭載のソフトウェアは著作物であり、著作権、著作人格権などをはじめとする著作権等の権利が含まれており、これらの権利は著作権法により保護されています。
- ・ソフトウェアの全部または一部を複製、修正、あるいは改変、ハードウェアからの分離、逆アセンブル、逆コンパイル、リバースエンジニアリング等は著作権法に抵触するため、行わないでください。第三者にこのような行為をさせることも同様です。

### ◆免責事項

- ・本製品の取り付け不備、取り扱い不備による事故・損傷・損害について、弊社は一切の責任を負いません。
- ・取扱説明書に記載されていない方法や、適切な取付金具を使用しない方法での施工、お客様にて準備されたものを使用して、事故や損害が生じた場合、弊社は一切の責任を負いません。
- ・本製品の故障や不具合を含む何らかの理由または原因により、生じたお客様の損害、被害について、弊社は一切の責任を負いません。
- ・本製品を使用したことによるお客様、または第三者からのいかなる請求についても、弊社は一切の責任を負いません。
- ・本製品および付属品の不正な改造、指定された以外の代替品等の使用により発生した故障や不具合については、弊社は一切の責任を負いません。

### ◆使用条件

- ・本製品をご使用いただくにあたりましては、万一本製品に故障、不具合などが発生した場合でも重大な事故に至らない用途であること、および故障、不具合発生時にはバックアップやフェールセーフ機能が機器外部でシステム的に実施されることをご使用の条件とさせていただきます。
- ・本製品は、一般工業などへの用途を対象とした汎用品として設計、製作されています。従いまして、各電力会社様の原子力発電所およびその他発電所向けなどの公共への影響が大きい用途などで、特別品質保証体制が要求される用途には、本製品の適用を除外させていただきます。ただし、これらの用途であっても、用途を限定して特別な品質をご要求されないことをお客様に承認いただいた場合には適用可能とさせていただきます。また、航空、医療、鉄道、燃焼・燃料装置、有人搬送装置、娯楽機械、安全機械など人命や財産に大きな影響が予測され、安全面や制御システムに特に高信頼性が要求される用途へのご使用をご検討いただいている場合には、当社の営業部門へご相談いただき、必要な仕様書の取り交わしなどをさせていただきます。
- ・ユーザーズマニュアル等に記載されているアプリケーション事例は参考用ですので、ご採用に際しては機器・装置の機能や安全性をご確認のうえ、ご使用ください。

### ◆RFIDシステムについて

- ・本製品は2.4GHz帯を使用しており、他の同一周波数帯の通信機器などに影響が出る場合があります。また、同一周波数帯の機器以外でも近くで使用した場合、通信に影響が出る場合があります。
- ・本製品の適合規格ガイドライン(電波産業会)に則し、注意ラベル、無線ラベルを同梱しております。機器へ貼り付けるなど常に確認できるように対応いただき、電波干渉にご留意願います。

### <注意ラベル：使用・設置時の注意事項>

この機器の使用周波数帯では、電子レンジ等の産業・科学・医療用機器のほか第二世代小電力データ通信システム、移動体識別用の構内無線局(免許を要する無線局)及び特定小電力無線局(免許を要しない無線局)が運用されています。

1. この機器を使用する前に、近くで第二世代小電力データ通信システム、移動体識別用の構内無線局及び特定小電力無線局が運用されていないことを確認して下さい。
2. 万一、この機器から別の移動体識別用の構内無線局に対して電波干渉の事例が発生した場合には、速やかに使用周波数を変更するか又は電波の発射を停止した上、下記連絡先にご連絡頂き、混信回避のための処置等(例えば、パーティションの設置など)についてご相談下さい。
3. その他、この機器から第二世代小電力データ通信システム又は移動体識別用の特定小電力無線局に対して電波干渉の事例が発生した場合など何かお困りのことが起きたときは、以下の連絡先へお問い合わせ下さい。  
連絡先：\_\_\_\_\_

### <無線ラベル：本製品の無線仕様を図示化したもの>

2.4RFID10mW

本製品は、「2.4GHz帯を使用する最大送信電力10mWの移動体識別(RFID)用無線設備であり、周波数帯は2450MHzを使用している。」ことを明示しています。

## 保証とアフターサービス

### ◆保証書について

- ・保証書は本書に記載されています。
- ・保証書の「お買い上げ日」「販売店名」などの記入をお確かめください。
- ・保証期間は、お買い上げ日から1年間です。保証期間中でも有料になる場合があります。
- ・保証書は内容をよくお読みの上、大切に保管してください。

### ◆補修用性能部品について

- ・本製品の補修用性能部品は、製品の代替品にて対応させていただきます。
- ・代替品が手配できない場合同等仕様の代替品交換となる場合があります。

### ◆ご不明な点や修理に関するご相談は

- ・本製品に関するご不明な点や修理に関するご相談は、お買い上げの販売店、または、お客様ご相談窓口にお問い合わせください。

### ◆修理交換を依頼されるときは

- <保証期間中のときは>
- ・修理交換に際しては保証書をご提示ください。保証書の規定に沿って販売店が対応させていただきます。
- ・故障品はお客様の送料負担にて送付いただき、修理品を返却するサービスとなります。
- <保証期間がすぎているときは>
- ・ご希望により有料で修理交換させていただきます。ただし、製品の代替品が手に入らない場合など、ご希望に添えない場合があります。

## SHARP アンテナ保証書

センドバック(製品交換)

形名	DS-10AKT	
製造番号		
お客様	会社名 ご担当名	様
	ご住所 〒	
保証期間	お買い上げ日 年 月 日より	1年間
取扱販売店名	住所/電話番号	

- 本書は記載内容の範囲で製品交換させていただくことをお約束するものです。
- 保証期間中に故障が発生した場合は、お買い上げの販売店にご依頼のうえ本書をご提示ください。お買い上げ年月日、販売店名など記入もれがありますと無効です。記入のない場合は、お買い上げの販売店にお申し出ください。
- お買い上げの販売店に修理をご依頼できない場合は、ご相談窓口にお申し出ください。
- 本書は再発行いたしません。大切に保管してください。

### 無料交換規定

1. 取扱説明書・本製品注意ラベルなどの注意書きにしたがった正常な使用状態で、保証期間内に故障した場合には、本書にしたがい製品交換いたします。取扱説明書に記載されていない方法や、指定の部品を使用しない方法で施工されたことにより事故や損害が生じたときには、弊社では責任を負えません。また、その施工が原因で故障が生じた場合は、製品保証の対象外となります。
2. 保証期間内でも、次の場合には有料交換となります。  
(イ) 本書のご提示がない場合。  
(ロ) 本書にお買い上げ年月日・お客様名・販売店名の記入がない場合、または字句を書き換えられた場合。  
(ハ) 使用上の誤り、または不当な修理や改造など、取扱説明書やそれに類する書面にて弊社が禁止している事項に抵触したことで発生した故障・損傷。  
(ニ) お買い上げ後の、転居等による取付場所の移設、輸送、落下などによる故障・損傷。  
(ホ) 火災・公害・異常電圧・定格外の使用電源(電圧、周波数)および地震・落雷・突風・風水害・塩害・ガス害(硫化ガス等)その他天災地変など、外部に原因がある故障・損傷。  
(ヘ) 持込修理の対象製品を直接メーカーへ送付した場合の送料等はお客様の負担となります。また、出張交換を行った場合には、出張料はお客様の負担となります。  
(ト) お客様の使用環境や維持・管理方法に起因して生じた故障および損傷の場合。(例:ホコリ、錆、カビ、小動物の侵入・糞尿・損傷)  
(チ) 設置・施工上の不備に起因する故障や不具合の場合。  
(リ) 本製品に接続している機器、ケーブルおよび消耗品に起因する本製品の故障・損傷。
3. 当該製品の交換代替品が手配出来ない場合は、同等仕様の代替品交換となる場合があります。
4. 交換した製品は弊社が任意に回収のうえ適切に処理いたします。
5. 本書に基づき製品交換を行った製品の保証期間は、最初のご購入時の保証期間が適用されます。
6. お買い上げの製品が故障により使用できなかったことによる損害については補償いたしません。
7. 本書は日本国内においてのみ有効です。

## お客様ご相談窓口のご案内

本製品の使い方など一般のご相談ならびに修理についてのご相談・ご依頼は、お買い上げの販売店もしくは下記窓口へご連絡ください。おかけ間違いのないようにご注意ください。

受付時間	月~土曜日(9:00~17:40) ※祝日・年末年始など弊社休日を除く
全国どこからでも一律料金でご利用いただけます。	
<b>0570-006-008</b>	

- ナビダイヤルをご利用にならないPHS・IP電話をご利用の方は、下記の一般電話におかけください。  
**043-332-9957**(東日本) **06-6794-9677**(西日本)

<ご相談窓口におけるお客様の個人情報の取り扱いについて>  
シャープ株式会社および関係会社は、お客様の個人情報をご相談対応や修理対応などに利用させていただいております。個人情報は適切に管理し、修理業務等を委託する場合や正当な理由がある場合を除き、第三者に開示、提供いたしません。個人情報の取り扱いの詳細については、<https://corporate.jp.sharp/privacy-j.html> をご参照ください。

## シャープ株式会社

本社 〒541-8522 大阪府大阪市中央区久太郎町2丁目1番25号  
スマートビジネスソリューション事業本部  
〒639-1186 奈良県大和郡山市美濃庄町492番地

- 住所などは変更の可能性があります。 2026年3月現在

- インターネットホームページによるシャープRFIDシステムの情報サービス  
<https://jp.sharp/business/rfid/>