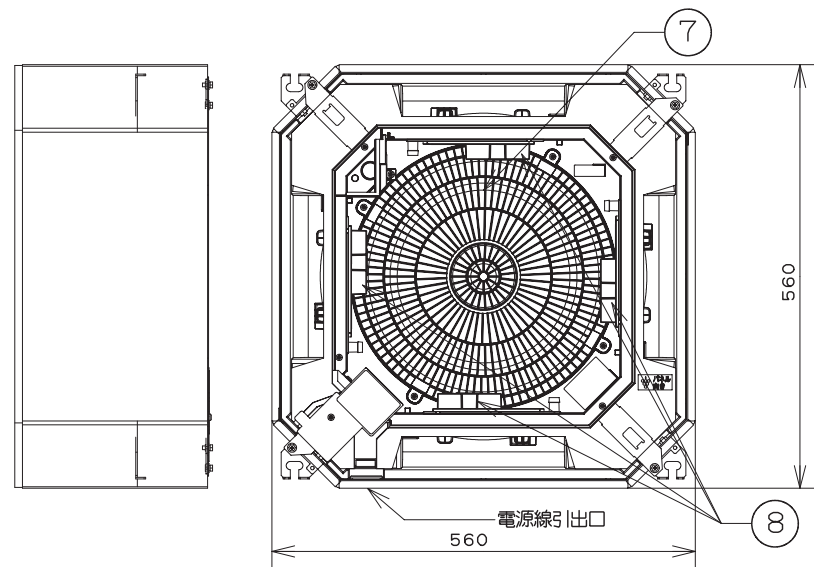
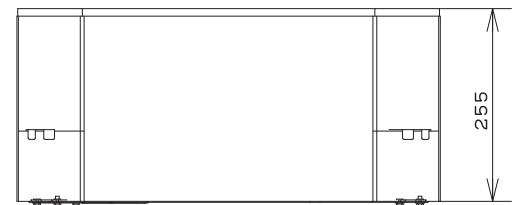
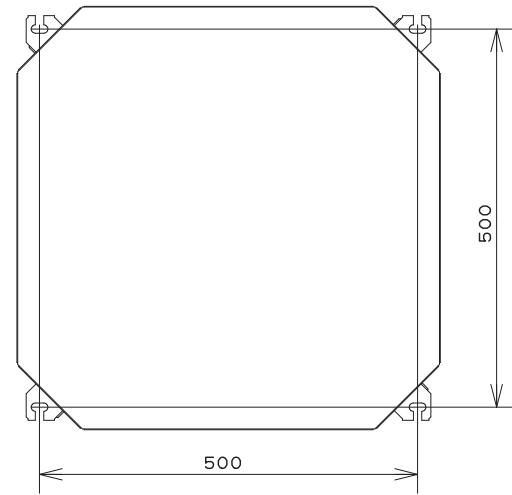
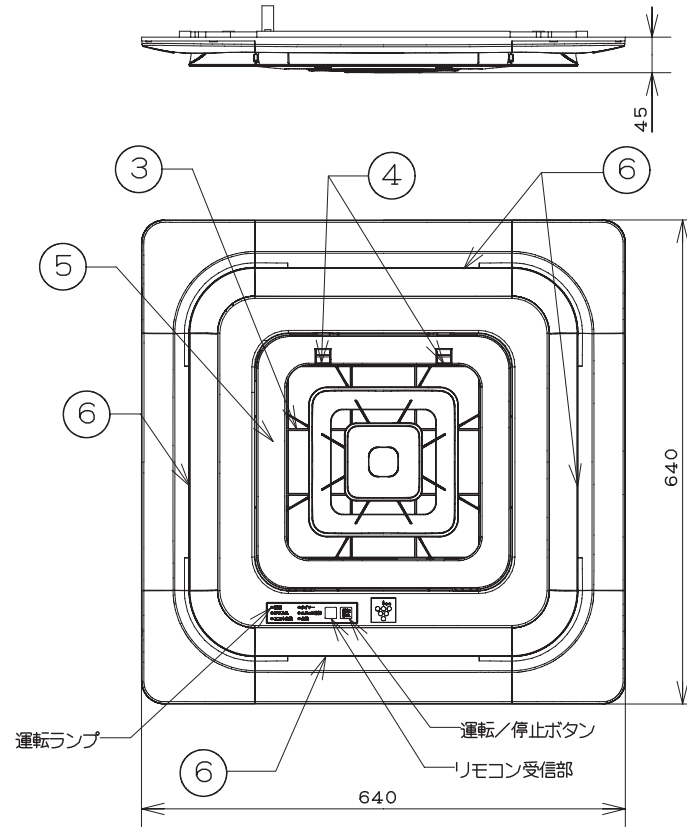


天井埋込型イオン発生機 (IG-3B350S) 寸法図面

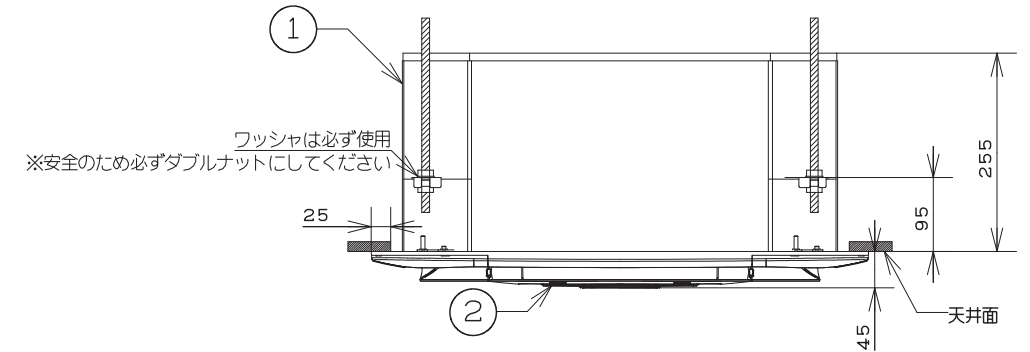
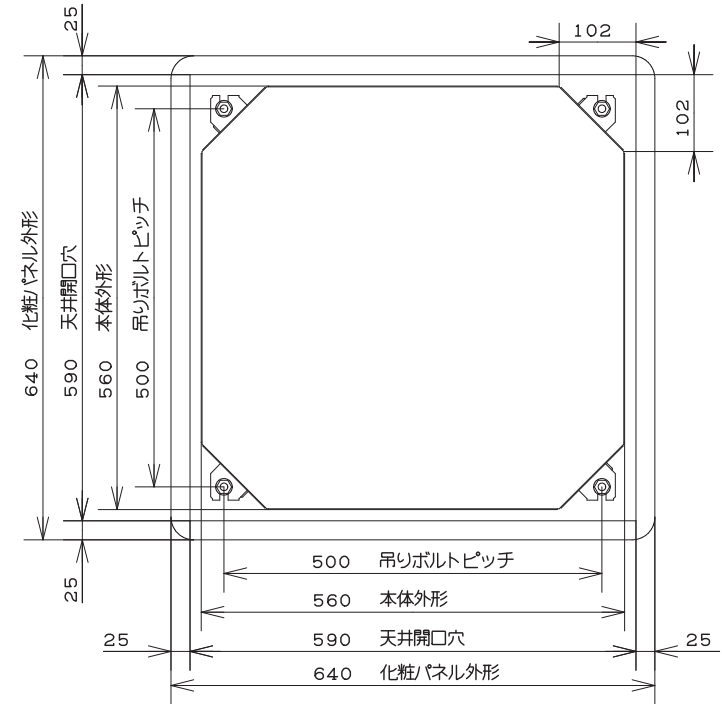
外形寸法図(本体)



外形寸法図(化粧パネル)



製品据付図



記事

- ・設置環境の条件についてはお問い合わせください(温湿度、塩分濃度やホコリ量等)。
- ・吊ボルト・ワッシャ・ナットは本体に付属していません。
- ・施工上の注意については、別途工事説明書および取扱説明書をお読みください。
- ・軽微な仕様は、予告なく変更する場合があります。

取付ボルト	M10, W3/8
埋込穴寸法(mm)	590×590

仕様

電源	AC200V(单相)・50-60Hz 共用				
適用空間の目安 ^{※1}	約35m ² (約21畳) 天井高さ(~3.0m)				
操作	ワイヤレスリモコン				
運転モード	弱	中	標準	フルパワー	急速
イオン濃度 ^{※2}	約10,000個/cm ³	約15,000個/cm ³	約25,000個/cm ³	約35,000個/cm ³	約50,000個/cm ³
定格風量	4.6m ³ /分	5.2m ³ /分	5.6m ³ /分	6.9m ³ /分	8.6m ³ /分
消費電力	11W	13W	15.5W	23W	38W
運転音 ^{※3}	33dB	36dB	40dB	46dB	52dB
外形寸法	化粧パネル	(幅)640mm (奥行)640mm (高さ)45mm			
	本体サイズ	(幅)560mm (奥行)560mm (高さ)255mm			
製品質量	約18kg				

※1 この商品を天井中央に配置して、「標準」運転のときに、天井の沿って吹き出し方向に1.5m、天井より距離1.5mの地点で空中に吹き出されるイオン個数が、約25,000個/cm³ 測定できる空間の広さの目安です。
・イオン個数は、お部屋の状況や使い方によって異なります。

※2 この商品を適用空間の天井中央に配置して、それぞれの運転モードで運転したときに、天井に沿って吹き出し方向に1.5m、天井より距離1.5mの地点で測定したイオン個数の目安です。

※3 本体より1.5mの位置における測定値です。
運転音は実際の据え付け状態で測定すると、周囲の騒音や反響を受け、表示値より大きくなる場合があります。

8	PCIユニット	4	—	
7	送風機	1	—	
6	ルーバー	4	Hi-PS	
5	点検パネル	1	Hi-PS	
4	ツマミ	2	POM	
3	フィルター	1	—	
2	化粧パネル	1	Hi-PS	
1	本体	1	—	
No.	部品名称	員数	材料	備考
	原図尺度	Free	単位 mm	
	品名	天井埋込型イオン発生機		コピーサイズ A1, A2, A4 (その他) 三角図法
	型名	IG-3B350S		
	図面番号	IG-3B350S_00		
	作成日付	2013.11.20		(PCI)第2技術部 発行