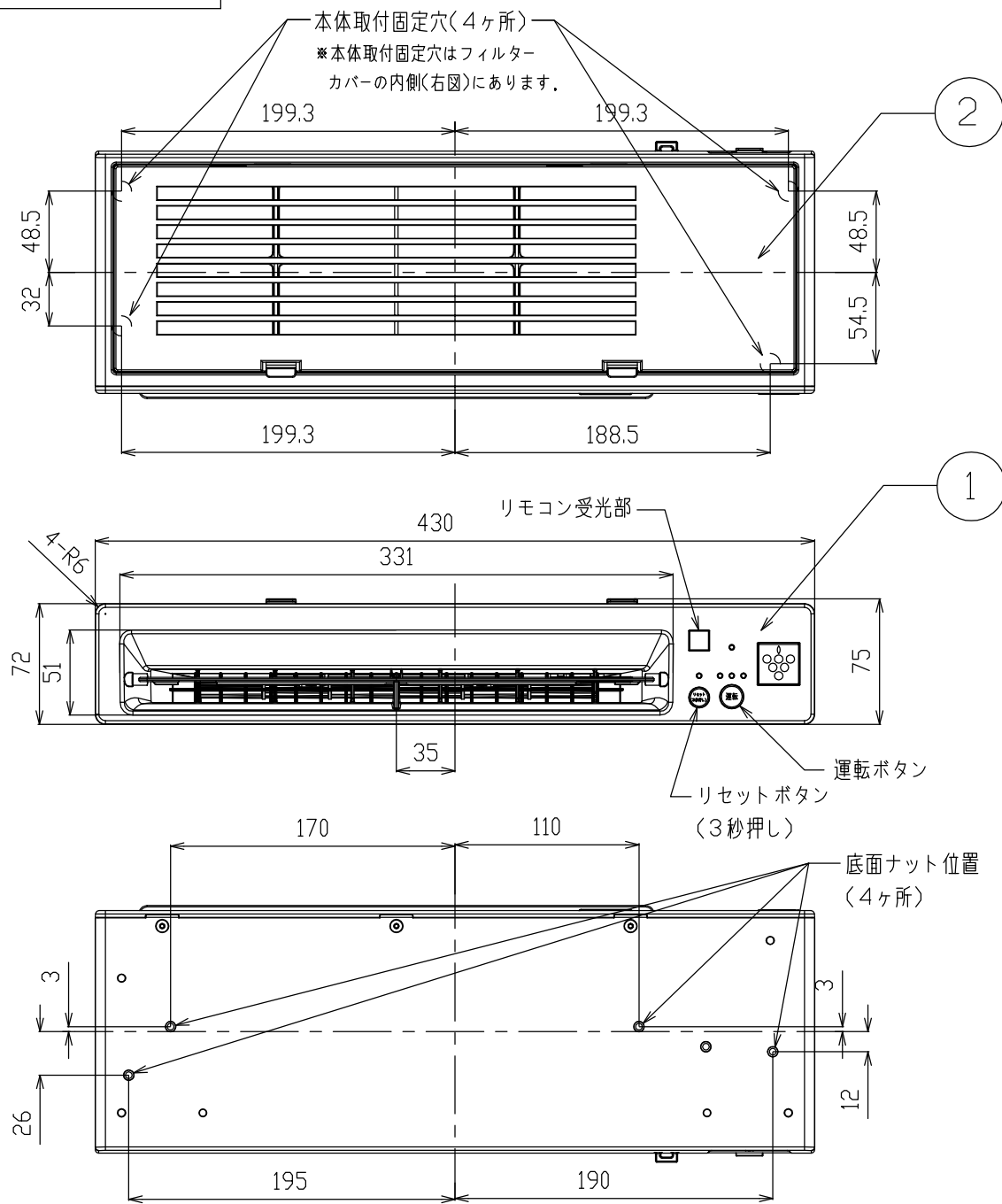
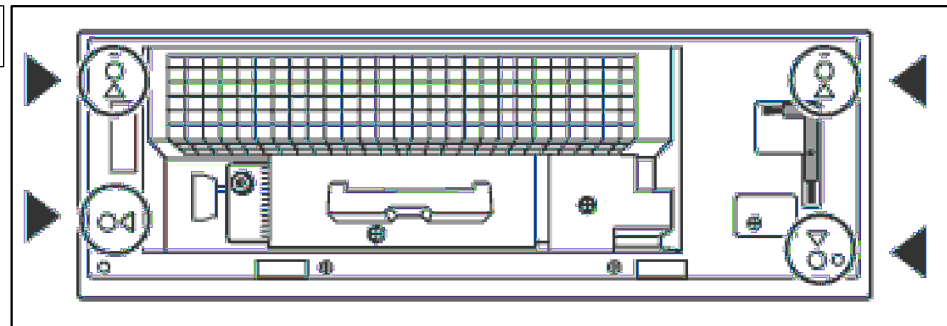


SHARP

プラズマクラスターイオン発生モジュール
(IG-2MC05)寸法図面



本体固定取付穴



取付時の注意点

※本機は、本体上部に吸込口があり、十分な風量を確認するために本体上部に70mm以上の空間が必要です。

(注)付属の取付用ネジで取り付け可能な取付面(木製)の板厚は、17mm以上です。取付面の板厚が17mm未満の場合は、別途取付用ネジ(M4タッピングネジ(バインド頭))をご用意ください。

別売品(お買い上げの販売店・工事店でお買い求めください)

プラズマクラスターイオン発生モジュール用ACアダプター	IZ-MAC1
プラズマクラスターイオン発生モジュール用電源ボックス	IZ-MAC5
プラズマクラスターイオン発生モジュール用リモコン	IZ-MRC
プラズマクラスターイオン発生モジュール設置用台座	IZ-MCBA
プラズマクラスターイオン発生モジュール用使い捨てプレフィルター	IZ-MCPF
交換用プラズマクラスターイオン発生ユニット	IZ-C75B0(1個入り) IZ-C75B1(4個入り)

前面/天面

吸込口(フィルターカバー)
(フィルター)

吹出口

ヨコルーバー

タテルーバー

背面

ジャックカバー

※1 本体を規定の取付位置(壁際の高さ1.45mの台上)に設置し、標準運転時に中央付近(床から1.0m)の地点で空中に吹き出されるイオン濃度が25,000個/cm³測定できる空間の目安です。

製図一般検図

組合寸法検図

設計一般検図

計

仕様

電源	ACアダプター(別売)もしくは電源ボックス(別売) ※いずれかが必要です。		
適用空間(目安)※1	幅1.8m × 奥行2.7m × 高さ2.4m		
運転モード	静音	標準	フルパワー
定格風量	0.7m ³ /分	1.3m ³ /分	1.6m ³ /分
消費電力	ACアダプター	4.7W	8.2W
	電源ボックス	4.1W	7.2W
運転音	24dB	35dB	40dB
外形寸法(突起部含む)	(幅)430mm (奥行)150mm (高さ)75mm		
製品質量	約1450g		

配先
枚数

2. 本製品の取り付けには、別売の「ACアダプター(IZ-MAC1)」もしくは「電源ボックス(IZ-MAC5)」のいずれかが必要です。設置台数、設置場所等によりいずれかをご用意ください。
記事 1. 施工上の注意については、別途取扱説明書および工事説明書をお読みください。

2	フィルターカバー	1	PC V0	
1	本体	1	PC V0	
NO.	部品名称 NAME	員数 PIECES	材 質 MATERIAL	備 考 NOTE
原図尺度 SCALE	1/4	単位 UNIT	mm	コピーサイズ A1, A2, A4 (※0)
品名	プラズマクラスターイオン発生モジュール			
形名	IG-2MC05(-W/B)			
図番	IG-2MC05_00			
作成日付 DATE	2012.12.10		〈PCI〉第2技術部 発行	