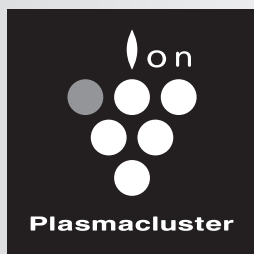
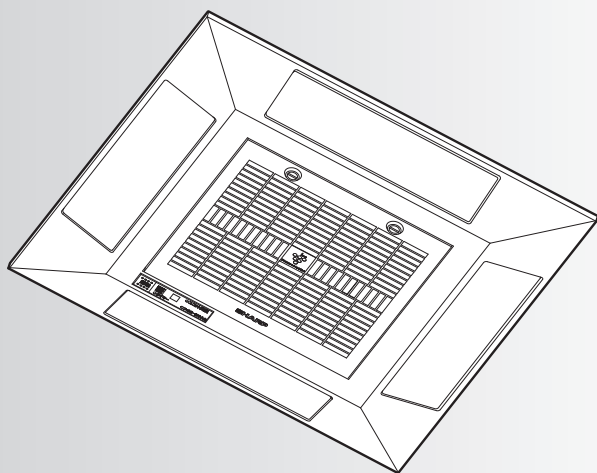


天井埋込型  
プラズマクラスターイオン発生機  
(屋内用・天井埋込型)

## 取扱説明書

形名  
アイ ジー                      ビー                      エイ エックス

# IG-3B35AX



高濃度  
プラズマクラスター 25000 \* 1

お買いあげいただき、まことにありがとうございました。  
この取扱説明書をよくお読みのうえ、正しくお使いください。  
ご使用前に「安全上のご注意」を必ずお読みください。  
この取扱説明書は、いつでも見ることができる所に必ず保存してください。

\* 1 当技術マークの数字は、この商品を適用床面積の部屋の天井中央に配置して、「標準」運転・ルーバーの角度が天井に対して45°のときに天井に沿って吹き出し方向に1.5m、天井より距離1.5mの地点で測定した、空中に吹き出される1cm<sup>3</sup>当たりのイオン個数の目安です。



プラズマクラスターロゴおよび  
プラズマクラスター、Plasmacluster は、  
シャープ株式会社の登録商標です。

### もくじ

ページ

#### はじめに

特長	2
よくあるご質問	2
各部のなまえ	3
●本体・表示部	3
●付属品／リモコン(別売品)	4
●リモコン(カバー閉)	5
●リモコン(カバー開)	5
安全上のご注意	6

#### 使いかた

運転のしかた	8
●リモコン(別売品)の使いかた	8
●壁スイッチで操作する	9
●運転する	9
●「切」タイマー	9
●風向を変更する	10
●ルーバーを閉じる	10
●運転ランプの明るさを変更する	11
●リセットする	11
●応急運転	11
お手入れ	12
●フィルター	13
●動作の確認	13
●化粧パネル	14
●ユニット(電極部)	14
ユニットの交換	14
●ユニット交換ランプ	14
●ユニット交換のしかた	15

#### 困ったとき

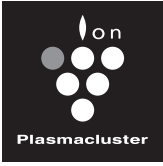
故障かな？	17
保証とアフターサービス	18
お客様ご相談窓口のご案内	19
仕様	
メンテナンスについて	

裏表紙  
裏表紙

#### お客様へ

- この製品の施工には電気工事士の資格が必要です。取付工事は必ず電気工事店に依頼してください。
- 一般の方の工事は法律で禁じられております。
- リモコンは別売品となっています。商品进行操作するため、必ず1台以上のリモコンを準備してください。

# 特長



高濃度  
プラズマクラスター 25000 \*1

## 高濃度プラズマクラスターイオンが空気を浄化

浮遊ウイルスの作用を抑え\*2、浮遊カビ菌\*3、アレル物質\*4や、付着したニオイ\*5や静電気\*6を除去。

### 「プラズマクラスター」技術とは？

自然界にあるのと同じプラスとマイナスのイオンをプラズマ放電により作り出し放出。浮遊するウイルスの作用を抑え、浮遊カビ菌などを除去するシャープ独自の技術です。自然界に存在するイオンと同じ種類であり、作用メカニズムも解明\*7されています。もちろん安全性も確認済み\*8です。

- 約5～10畳相当の試験空間におけるプラズマクラスターイオン発生機を用いた実証結果です。イオン濃度が同等であれば同様の効果が得られると考えられます。
- プラズマクラスターの効果は、使用場所の状況(温度・湿度、広さ、形状、エアコン・換気などの使用の有無、商品の設置場所など)や商品特性、使いかた(イオンの吹き出し方向・運転モード・運転時間など)、個人によって異なります。

\*1 表紙の注釈を参照ください。

#### 試験機関

- \*2 ベトナムホーチミン市バスツール研究所  
(約25m<sup>3</sup>(約6畳相当)の密閉した試験空間での約66分後の効果です)
- \*3 (財)石川県予防医学協会
- \*4 広島大学大学院 先端物質科学研究科
- \*5 当社調べ
- \*6 当社調べ
- \*7 ドイツアーヘン応用科学大学 アートマン教授
- \*8 三菱化学メディエンス(株)

## よくあるご質問

すでにお使いのお客様のご質問にお答えしました。

### Q 運転しない？

- A
- リモコン(別売品)で停止状態にしていませんか？  
運転ボタンを押してください。(9 ページ)
  - 壁スイッチを切っていませんか？  
壁スイッチを入れてください。(8 ページ)
  - ユニット\*9交換時期が過ぎていませんか？  
ユニットを交換してください。(14～16 ページ)
  - ユニットの電極部にホコリが付着していませんか？  
ユニット電極部のお手入れをしてください。(14～16 ページ)
  - ユニットがきちんと取り付けられていますか？  
正しく取り付けてください。(15,16 ページ)

### Q ユニットは清掃・交換しないといけないの？

- A
- 安定して高濃度プラズマクラスターイオンを放出するために、定期的に清掃・交換が必要です。(14～16 ページ)

### Q 「ジー」と音がする？

- A
- プラズマクラスターイオンが発生するときの音で、異常ではありません。使用環境や、運転モードにより音が大きく感じたり、聞こえにくく感じたりすることがありますが、プラズマクラスターイオンの効果は変わりません。

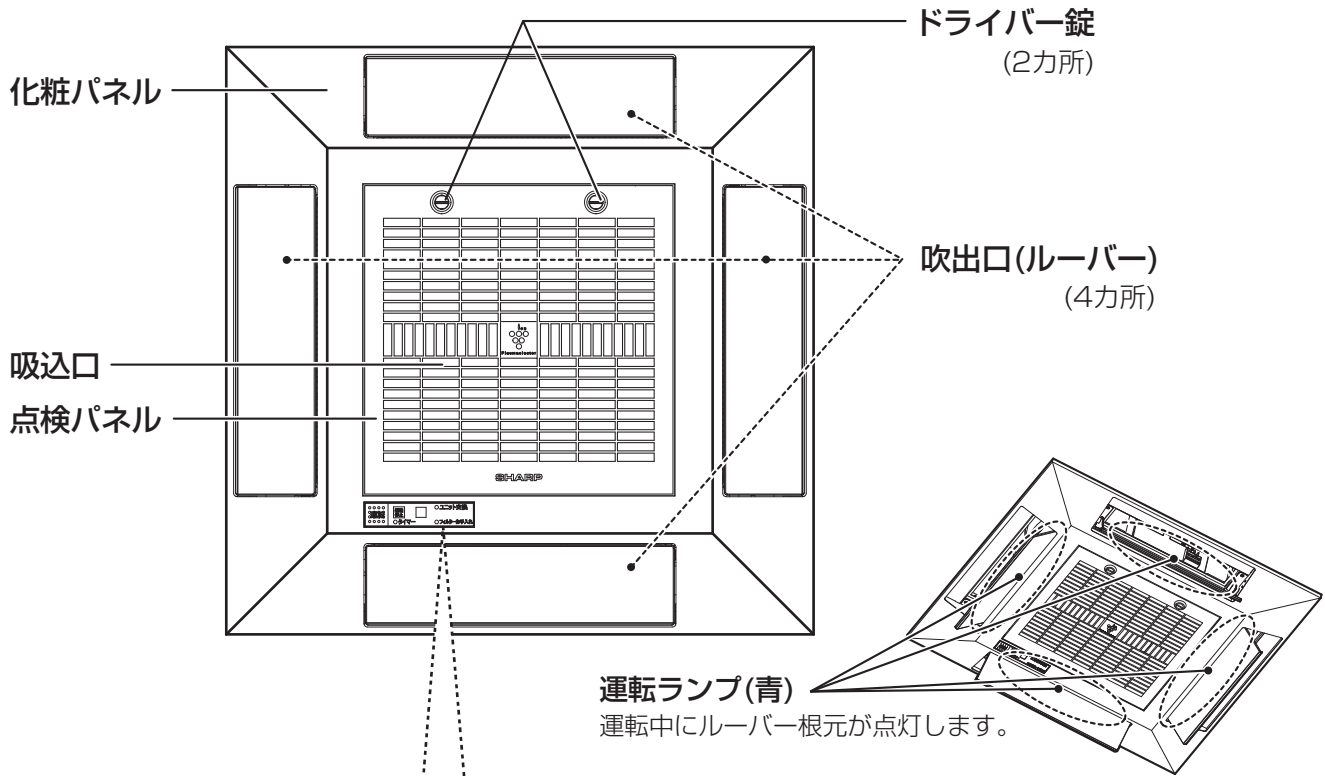
### Q においがする？

- A
- ユニットで発生するオゾンのニオイがすることがありますが、健康上、問題ありません。

\*9 ユニットとはプラズマクラスターイオン発生ユニットのことです。(以降同様)お手入れ時と交換時以外は、はずさないでください。

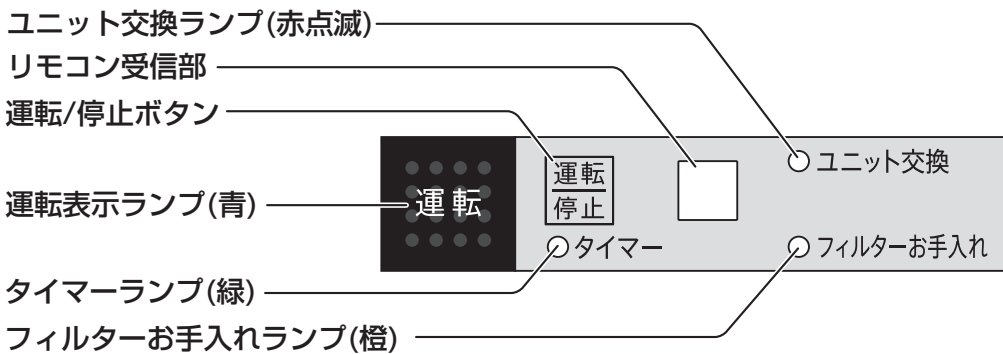
# 各部のなまえ

## 本体・表示部

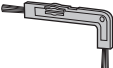


特長／よくあるご質問／各部のなまえ

### 表示部(表示パネル)







### 付属品

- ユニット清掃ブラシ(1本)
- 取扱説明書(1部)\* 
- 工事説明書(1部)\*
- 保証書(1部)

※当商品は日本国内向けであり、日本語以外の説明書はありません。  
This model is designed exclusively for Japan, with manuals in Japanese only

### リモコン(別売品)

- リモコン(1台) 
- 電池(2本) 単4形乾電池(お試し用) 
- リモコンホルダー(1個) 
- ネジ(2本) 
- 取扱説明書(保証書付き)(1部)\*

※当商品は日本国内向けであり、日本語以外の説明書はありません。  
This model is designed exclusively for Japan, with manuals in Japanese only

# 各部のなまえ (つづき)

## リモコン(別売品)

### カバー閉

#### 送信部

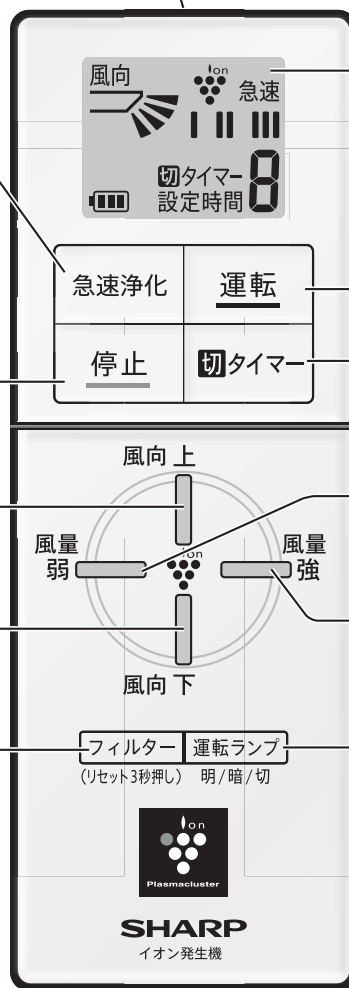
風量を上げて、急速に部屋を浄化します。(9 ページ)  
急速浄化運転を解除するとき  
風量「弱」を押すと、「フルパワーⅢ」  
モードに切り換わります。

運転を停止します。(9 ページ)

風向上向きにします。(10 ページ)

風向下向きにします。(10 ページ)

3秒以上押すとフィルター清掃  
ランプ(橙)が消灯します。(12,13 ページ)



#### 表示部

(説明のため、すべてを表示しています)

運転を開始します。(9 ページ)

切タイマーを設定します。(9 ページ)

風量を弱くします。(9 ページ)  
「フルパワーⅢ」→「標準Ⅱ」→「弱Ⅰ」

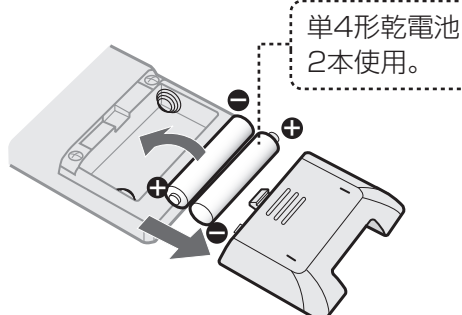
風量を強くします。(9 ページ)  
「弱Ⅰ」→「標準Ⅱ」→「フルパワーⅢ」

各ルーバー根元にある運転ランプ(青)  
の明るさを切り換えます。(11 ページ)  
→「明」→「暗」→「切」

### 電池について

#### 電池の入れかた

リモコンの裏ボタンを開けて (+) (-) を  
正しく入れ、カバーを閉める。



- 電池の寿命：アルカリ乾電池使用時：約1年  
マンガン乾電池使用時：約半年  
(1日20回ボタン操作した場合)  
※付属の電池は、お試用です。  
上記よりも早めに切れることがあります。
- リモコンに「□」が表示されたり、リモコン操作できない  
ときは、電池が消費している可能性がありますので、電池  
を交換してください。
- 電池を誤って使うと、液漏れや破裂の原因となりますので、  
次の点にご注意ください。
  - ・ 交換時は、2本とも新しい同じ種類のものを使う。
  - ・ 長期間使わないときは、電池を取り出す。  
(液漏れによる故障防止)
- 電池の溶液が目に入ったり、お肌や衣服に付いた場合は、  
すぐにきれいな水で洗い流してください。

## リモコン(別売品)

### カバー開

#### カバーの開けかた

カバーを手前におこして開ける。

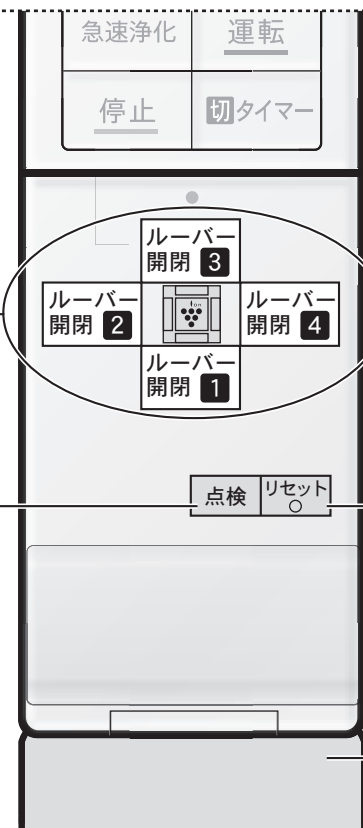


#### カバーを閉じるとき

パチッと音がするまで閉じる。  
(確実に閉じないと正しく動作しません)

- リモコンのカバー開閉時に、カバーで指を挟まないようにご注意ください。

各ルーバーの開閉に使用します。  
(10 ページ)



サービス時に使用します。  
※通常は使用しないでください。  
誤って押した場合は、「停止」ボタンを押してください。

リモコンの電池を交換したときなどに使用します。(11 ページ)

### リモコンホルダー

リモコンの紛失防止用に壁掛け収納ができます。

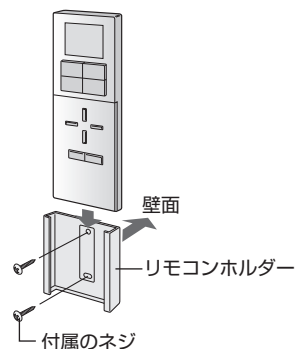
#### ● リモコンホルダーの取り付けかた

付属のネジ(2本)で止めてください。

※ネジの頭がホルダー表面より出っばらないようにしっかりと締め付けてください。

リモコンホルダーに掛けたままリモコンを操作すると、リモコンが効かないことがあります。


リモコン操作をするときは、必ずリモコンホルダーより取り出してイオン発生機本体(リモコン受信部)に向けて操作してください。信号の届く範囲は、約3m(正面)です。




# 安全上のご注意


人への危害、財産への損害を防ぐため、お守りいただくことを説明しています。


■誤った使いかたで生じる内容を、次のように区分して説明しています。

 **警告** 「死亡、または重傷を負うおそれがある」内容。

 **注意** 「軽傷を負う、または財産に損害を受けらるおそれがある」内容。

■お守りいただく内容の種類を、次の図記号で説明しています。

 してはいけないこと。

 しなければならないこと。



## 警告

感電や漏電、発火などによる事故やけがを防ぐために



- ご自身で取り付け工事はしない  
(工事資格のない方が取り付け工事をされ不備があると、感電・火災・落下の原因)
- 機器を布や紙などの可燃物で覆ったり、被せたり、燃えやすいものを近付けない  
(火災の原因)
- 吹出口や吸込口にピンや針金、指や棒などの異物を入れない  
(感電・けが・異常動作の原因)
- お手入りに塩素系・酸性系の洗剤を使用しない  
(洗剤から有毒ガスが発生し、健康を害する原因)
- 改造はしない。修理技術者以外の人は、分解や修理をしない  
(火災・感電・けがの原因)
- 安全装置(インターロック)には触らない  
(感電・けがの原因)

- お手入れ時に、不安定な台に乗らない  
(転倒など、けがの原因)
- リモコン(別売品)付近の温度が40℃以上、0℃以下になる場所、または直射日光が当たる場所、水・油・蒸気が飛散し、リモコンにかかる場所には、リモコンを置かない  
(火災・感電・故障の原因)
- 機器、およびリモコンを水洗いしない  
(火災・感電・故障の原因)
- 濡れた手で操作しない  
(感電の原因)
- パネルやガードを取りはずさない  
(やけど・感電・けがの原因)
- 回転中のファンには触らない  
(けがの原因)



- 煙、臭い、異音などの異常を感じたら、すぐに電源を切る  
(火災・感電・故障の原因)
- 移動再設置は、お買いあげの販売店、または専門業者に相談する  
(不備があると、感電・火災・落下の原因)
- 点検パネルの開閉時は、点検パネルを手で支える  
(けがの原因)

- 据え付けは、お買いあげの販売店、または専門業者に依頼する  
(不備があると、感電・火災・落下の原因)
- お手入れの際は、必ず電源を切り、ファンが停止している状態でおこなう  
(感電・けがの原因)
- 別売品は必ず当社指定の製品を使用する  
(火災・感電・故障の原因)

## お願い(お客様/工事店様へ)

- 喫煙による煙や、ほこりの多い場所では、気流により、吸込口・吹出口付近に汚れが集中することがあります。このような場合、化粧パネルの定期的な清掃をしてください。
- テレビ・ラジオ・パソコン・電波時計からはできるだけ離してください。
- テレビ・ラジオ・パソコンにノイズが入ったり、電波時計が正しく時刻表示しないことがあります。
- プラスマクラスターイオンの効果を保つためには、フィルターの定期的な清掃が必要です。
- 同時通訳などの誘導無線をご使用になる場合、雑音が入ることがあります。
- 室温0~35℃のお部屋でご使用ください。
- 電子瞬時点灯方式(ラピッドスタート方式)またはインバータ方式の蛍光灯の近くに製品を設置すると、リモコンの信号を受け付けられないことがあります。



必ず  
お守りください



## 注意

感電や火災などによる事故やけがを防ぐために



- 機器を洗剤や薬品などで拭いたり、殺虫剤をかけたりしない  
(機器の破損・落下・感電などの原因)
- 金属部分をクレンザーやたわしで磨かない  
(傷つけたり、サビの原因)
- 機器の下にストーブ、コンロなどの発熱物を置かない  
(火災・落下・機器の変形・故障の原因)
- 化粧パネルの塗装をしない  
(機器の変形の原因)
- 機器の一部が破損したまま使わない  
(落下・けがの原因)
- 化粧パネルをつけ置き洗いしたり、洗剤を吹きつけて清掃したりしない  
(機器の変形の原因)
- 風が直接当たる場所に燃焼機器を置かない  
(燃焼機器の不完全燃焼の原因)
- 可燃性スプレーなどを近くに置いたり、直接吹きかけない  
(発火の原因)

- 次の場所では使用しない  
(発熱・発火・故障の原因)
  - ・直射日光の当たる場所
  - ・水がかかったり湯気が当たるなどの場所
  - ・食用油など油成分が浮遊している場所
  - ・激しい振動のある場所
  - ・可燃性/爆発性ガスのある場所
  - ・硫黄系ガス、塩素系ガス、酸、アルカリなど、機器に影響する物質の発生する場所
  - ・フッ素樹脂やシリコンを配合したスプレーや化学薬品を使う場所
  - ・天井下面が傾いている場所
  - ・海岸地区やそれに相当する塩分の多い場所
- リモコン(別売品)を先のとがったもので押さない  
(故障・破損の原因)
- 点検パネル、脱臭フィルター(別売品)を水洗いしない  
(破損・能力低下の原因)
- 開いているルーバーを閉じたり、閉まっているルーバーを開けたりするなど、ルーバーに力を加えない  
(故障の原因)



- 機器を清掃する際は、乾いた柔らかい布か、水で浸した柔らかい布をよく絞ってから拭く  
(感電・故障の原因)
- 燃焼機器と一緒に運転するときは、こまめに換気をする  
(換気が不十分な場合、酸素不足の原因)
- プレフィルターはこまめに掃除する  
(能力低下の原因)
- お手入れのときは、必ず運転を停止し、電源を切る  
(感電・けがの原因)
- フィルターなどの着脱には保護具(メガネなど)を着用する  
(目にごみやほこりが入ることがあります)

- 室内を薬品消毒するときには、機器に薬品が付着しないよう、シートなどで覆い、機器を停止する  
(機器の腐食・変形、機器に薬品が付着していると飛散させてしまい危険です)
- 室内を薬品消毒した後には必ず換気し、薬品、および薬品から発生したガスを十分換気してから、機器を運転する  
(機器の腐食・変形、機器に薬品が付着していると飛散させてしまい危険です)
- リモコン(別売品)や電池は、小さなお子様手の届かないところへ置く  
(電池誤飲の原因)  
万一、お子様が誤って電池を飲み込んだ場合は、ただちに医師と相談してください。

### ご注意

プラズマクラスターイオン発生機の近くでは、フッ素樹脂やシリコンを配合した化粧品など\*10は使わない。

\*10 ヘアケア商品(枝毛コート液・ヘアムース・ヘアトリートメントなど)、化粧品、制汗剤、静電気防止剤、防水スプレー、つや出し剤、ガラスクリーナー、化学ぞうきん、ワックスなど。

本体内部にフッ素樹脂やシリコンが付着し、プラズマクラスターイオンが発生しなくなることがあります。その場合、ユニット電極部のお手入れをしてください。(14ページ)

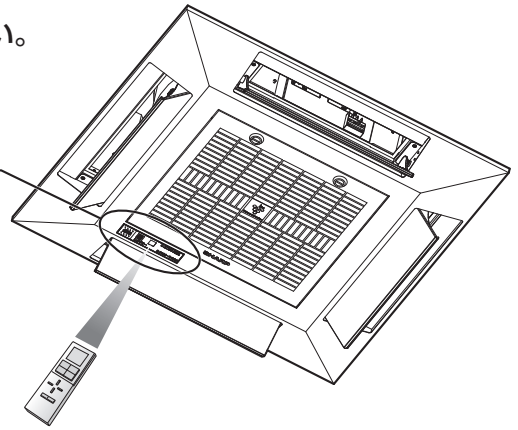
# 運転のしかた

## リモコン(別売品)の使いかた

イオン発生機本体(リモコン受信部)に向けて操作してください。  
信号の届く範囲は、約3m(正面)です。

壁スイッチがある場合は、  
「入」の状態にしてください。

リモコン受信部

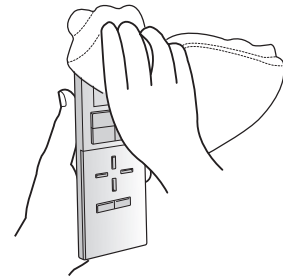


### ●信号を受けると受信音がします

受信音	お知らせしている内容
ピー	運転を停止したとき。
ピッ	運転を開始したり 設定をしたとき。

### お願い

- 信号をさえぎるものがないようにしてください。
- リモコンに衝撃を与えないでください。また水に濡らしたり、水・油・蒸気が飛散するところ、直射日光の当たる場所、ストーブなどの近く、リモコン付近の温度が40℃以上、0℃以下になる場所には置かないでください。故障の原因になります。
- リモコン使用時、電子瞬時点灯方式(ラピッドスタート方式)またはインバータ方式の蛍光灯の近くに製品を設置すると、リモコンの信号を受け付けないことがあります。また、蛍光灯が切れそうな状態(点滅など)になるとリモコンの信号を受け付けないことがありますので、そのときは蛍光灯を交換してください。
- リモコンの送信部は定期的に汚れを拭き取ってください。ほこりなどにより汚れると、リモコンが効きにくくなります。



## 壁スイッチで操作する

壁スイッチは設置されていない場合もあります

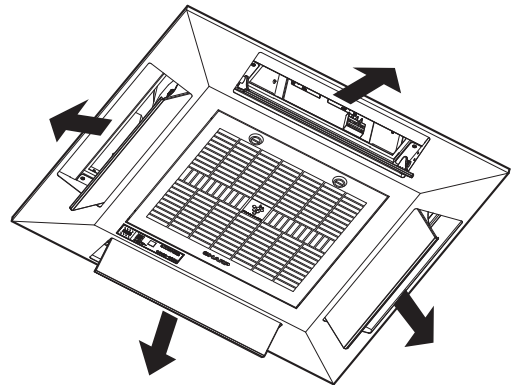
壁スイッチを「入」にすると、前回の運転モードで運転します。



※運転中に壁スイッチで電源を切ると、ルーバーが開いた状態で運転停止します。

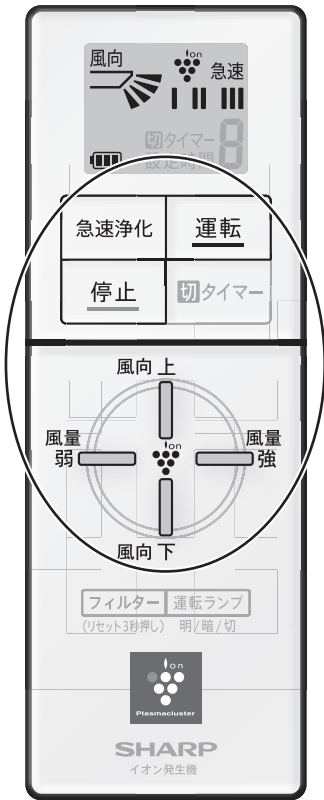
※壁スイッチを「入」にしたときに、すぐに運転を開始しない場合があります。運転を開始するまで、しばらくお待ちください。

壁スイッチの取り付けは、工事店またはお買いあげの販売店にご相談ください。





# 運転する



1

**運転** で、前回の運転モードで運転する

風量弱 Ion 風量強 を押すごとに、風量が切り換わる

2

- 「弱」Ⅰ **静かに運転したいとき**  
「弱」で運転音を抑えて、高濃度プラズマクラスターイオンを放出します。
- 「標準」Ⅱ **中程度の風量で運転したいとき**  
プラズマクラスターイオンの濃度を増やし、プラズマクラスターイオンの効果を高めます。
- 「フルパワー」Ⅲ **強めの風量で運転したいとき**  
強めの風量でプラズマクラスターイオンの濃度をさらに増やし、プラズマクラスターイオンの効果を高めます。

## 空気の汚れが気になるとき

**急速浄化** 風量を上げて、急速に部屋を浄化します。(運転音は大きくなります)  
※最初の5分間だけルーバーがスイングします。  
その後、ルーバーはスイングする以前の向きに戻ります。

## 急速浄化運転を解除したいとき

風量弱 を押すと「フルパワーⅢ」モードに切り換わる

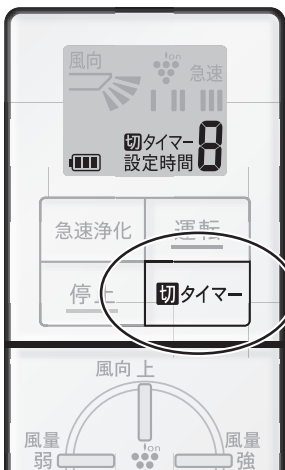
3

**停止** で、運転が停止する

運転のしかた

# 「切」タイマー

設定した時間が経過すると、自動的に運転を停止します



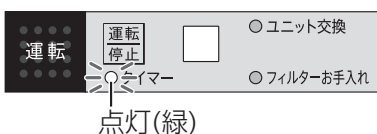
設定  
解除

運転中に

**切タイマー** 表示部に切タイマーの文字と何時間後に運転が停止するかが表示されます。



押すたびに、次のようになります。 → 1 → 2 → 4 → 6 → 8 → 取消  
1時間 2時間 4時間 6時間 8時間

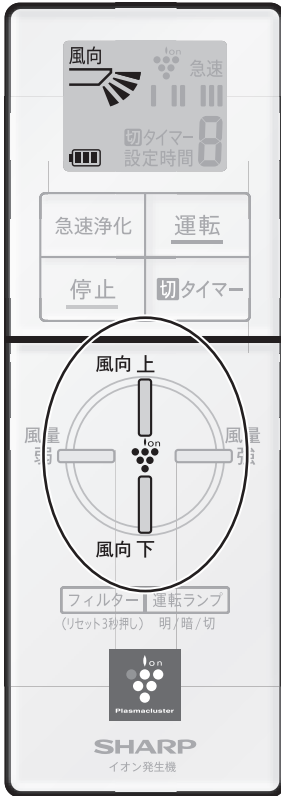


切タイマーが設定されるとイオン発生機本体表示パネルのタイマーランプ(緑)が点灯します。

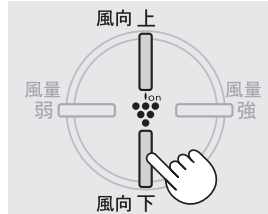
- 解除したいときは表示が「 (取消)」になるように **切タイマー** を押してください。(イオン発生機本体表示パネルのタイマーランプ(緑)が消灯します)

# 運転のしかた

## 風向を変更する



### 風向を変えるとき



風向ボタン(上下)を押し、好きな角度に調節します。  
4段階に調節することができます。



向き(1)  
(約35°)



向き(2)  
(約40°)

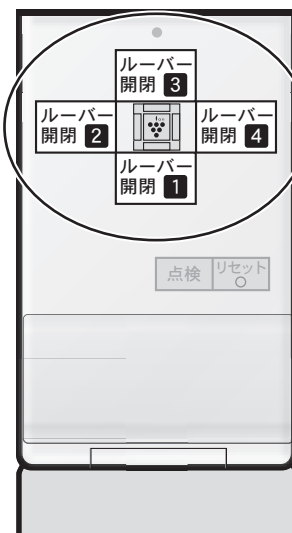


向き(3)  
(約45°)



向き(4)  
(約50°)

## ルーバーを閉じる



吹出口を閉鎖したいときに、対応するルーバー開閉ボタンを押すことで、ルーバーを閉じることができます。

もう一度押すことで、再びルーバーを開けることができます。

※すべてのルーバーを閉じることはできません。

※ルーバーが閉じている吹出口は、風向を変更することができず、ルーバー根元にある運転ランプは点灯しません。

こんなときは、ルーバーを閉じてください。

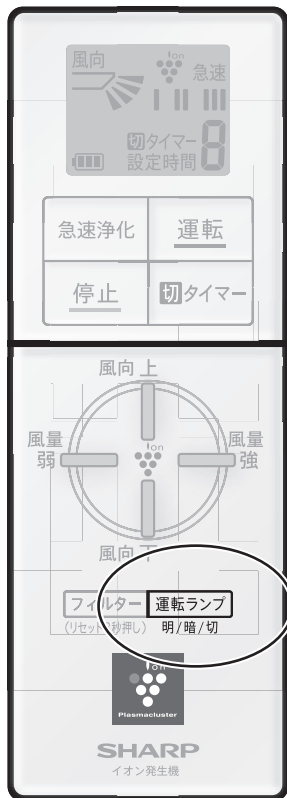
- 近くに火災報知機があり、風の影響を与えてはいけなとき
- 風が吹き出す方向に燃焼機器があるときなど

カバーを開ける

ご注意

- ルーバーを閉じている吹出口からはイオンが放出されないため、空間に放出されるイオン濃度は減少します。

## 運転ランプの明るさを変更する

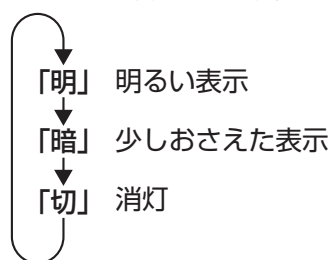


### 運転ランプの光が気になるとき

各ルーバー根元にある運転ランプは、

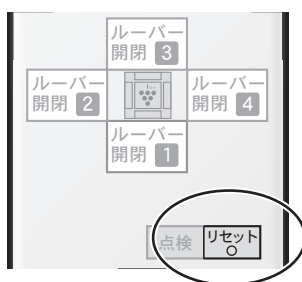
**運転ランプ** (明/暗/切) で、ランプの明るさを変えることができます。

押すたびに、次のように変わります。



イオン発生機本体表示パネルの運転表示ランプ、タイマーランプ、フィルターお手入れランプ、ユニット交換ランプは、明るさを変更することができません。

## リセットする



### 電池を交換したとき

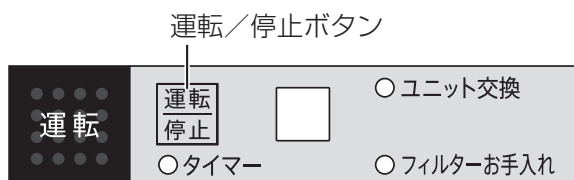
電池交換後、誤作動を避けるため、必ずリセットボタンを押してください。

**リセット** 先の細いもので押す。

リモコンでリセットをおこなっても、イオン発生機本体の設定はリセットされません。

## 応急運転

### リモコンが故障したとき、リモコンを紛失したとき



### イオン発生機本体表示パネルの

**運転** / **停止** で、機器の運転と停止をすることができます。

運転モードは「標準」、風向は「向き(3)」、ランプ明るさは「明」となります。

# お手入れ

## フィルター

### プレフィルターの清掃

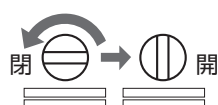
イオン濃度を維持するためには、プレフィルターのこまめなお手入れが必要です。フィルターお手入れランプが点灯していなくてもプレフィルターが目詰まりしたら、プレフィルターをお手入れしてください。

### プレフィルターをはずす場合

汚れがひどいときは、プレフィルターを取りはずして清掃します。

1

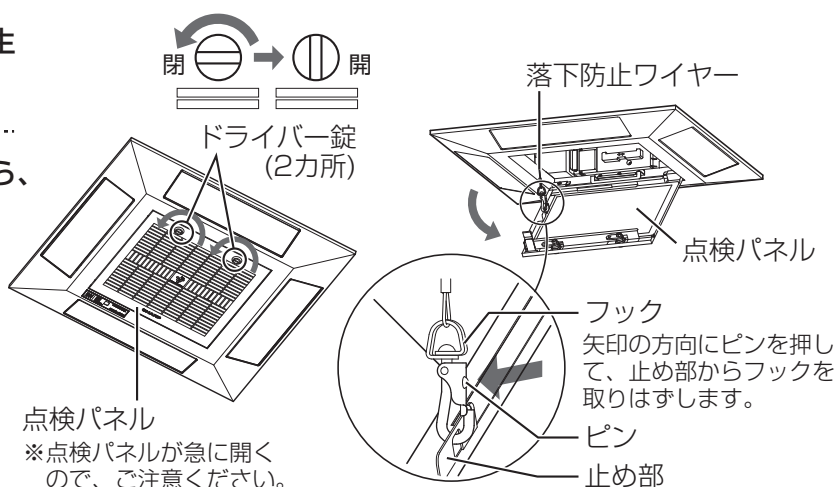
プラズマクラスターイオン発生機の運転を停止する



2

点検パネルを手で押さえながら、ドライバー錠を、マイナスドライバーなどでロック(2カ所)を解除し、落下防止ワイヤーを取りはずして点検パネルを開く

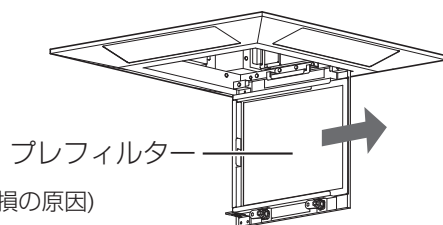
※ファンが停止している状態で、作業をおこなってください。(ケガの原因)



3

プレフィルターを矢印方向に引いてはずし、点検パネルからプレフィルターを取りはずす

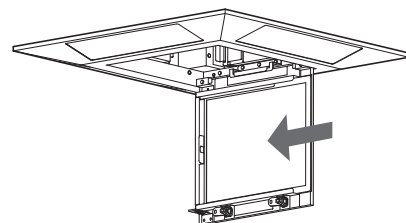
- プレフィルターのほこりを掃除機で清掃してください。
- 汚れが落ちないときは、水洗いをしてください。水洗いをしたあとは、十分に乾かしてからご使用ください。※タワシなどの硬い物でこすったり、折り曲げたりしないでください。(破損の原因)



4

プレフィルターを矢印方向に差し込んで取り付ける

- プレフィルターのメッシュ部が破れている場合や、目詰まりが取れない場合は交換してください。(交換フィルターは別売(16ページ))
- プレフィルターを付けずに運転すると吸い込んだほこりのため、プラズマクラスターイオン発生機から十分なイオンが発生しなくなりますので、必ずプレフィルターを取り付けてお使いください。
- プレフィルターに表裏はありません。

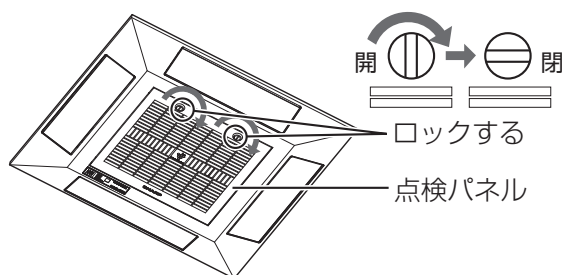


5

点検パネルを取り付ける

- 点検パネルを手で押さえながら、落下防止ワイヤーを取り付け、ドライバー錠をマイナスドライバーなどで2カ所とも確実にロックしてください。

※落下防止ワイヤーは必ず取り付ける。ドライバー錠は確実にロックする。(落下・けがの原因)



# 警告

！ お手入れは、必ず電源を切る

【感電やけがの原因】

お手入れの目安：1カ月に1回程度(1日24時間使用の場合)

フィルターお手入れランプは、総運転時間約720時間(1日24時間運転した場合、約1カ月)で点灯してお手入れ時期をお知らせします。



## プレフィルターをはずさない場合

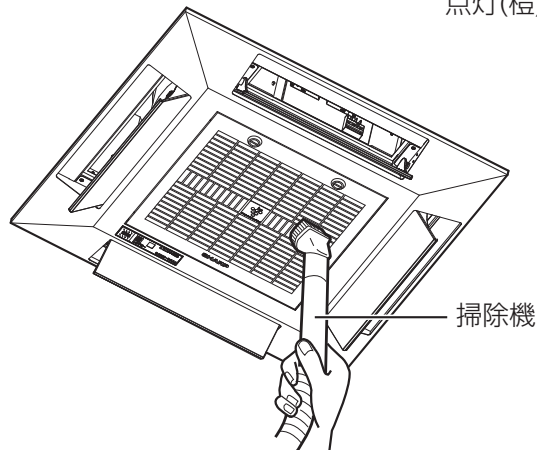
1

プラズマクラスターイオン発生機の運転を停止する

2

点検パネルの吸込口のほこりを、掃除機で吸い取る

- 汚れがひどいときは、プレフィルターを取りはずして清掃してください。



## 点検パネルの取り付け確認

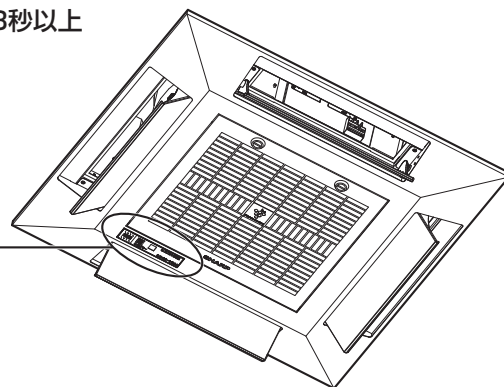
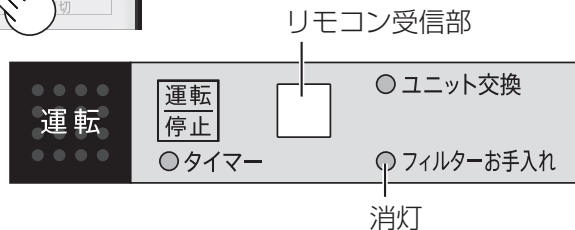
取り付けが不十分な場合、部品落下の原因になり危険です。必ず取り付けの確認をしてください。

## 動作の確認

お手入れ後、リモコンをイオン発生機本体(リモコン受信部)に向けてフィルターボタンを3秒以上(受信音がするまで)押します。

フィルターお手入れランプ(橙)が消灯します。

フィルターお手入れランプが点灯していなくても、お手入れが終了したらリモコンをイオン発生機本体(リモコン受信部)に向けて、フィルターボタンを3秒以上(受信音がするまで)押してください。



お手入れ

## 化粧パネル

柔らかい布で拭き取ります。

汚れが落ちにくいとき。

水またはぬるま湯(40℃以下)を含ませ、よく絞った布でふいてください。(揮発性溶剤・クレンザー・化学ぞうきんなどは使わない)

- 開いているルーバーを閉じたり、閉まっているルーバーを開けたりするなど、ルーバーに力を加えないでください。(故障の原因)



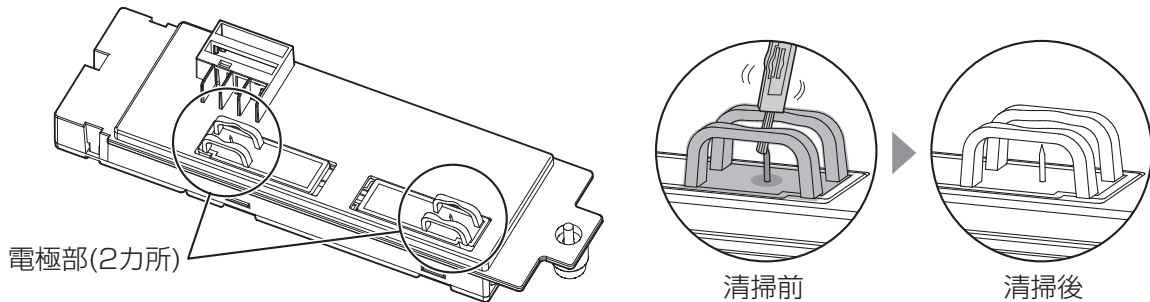
# お手入れ (つづき)

## ユニット電極部

お手入れの目安：6カ月に1回程度(1日24時間使用の場合)  
ユニットは、4個同時にお手入れしてください

イオン濃度を維持するためには、ユニットの定期的なお手入れが必要です。お手入れの目安は、6カ月に1回程度(1日24時間使用の場合)です。ただし、使用環境によっては早めにお手入れが必要になる場合があります。ユニットの電極(針先)や周囲についたほこりなどを、付属のユニット清掃ブラシか市販の綿棒などを使って清掃してください。

ユニットのはずしかた (15,16 ページ)



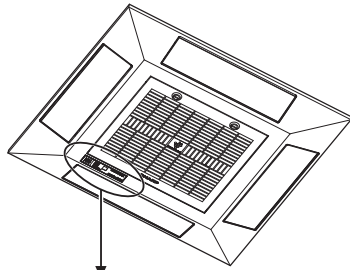
### ご注意

- 電極部に触れない。(けがのおそれ)
- 電極を変形させない。
- 汚れが落ちにくい場合は、市販の綿棒を少しアルコールで湿らせてからお手入れしてください。

# ユニットの交換

## ユニット交換ランプ

この商品は安定して高濃度プラズマクラスターイオンを放出するために、定期的にプラズマクラスターイオン発生ユニットの交換が必要です。

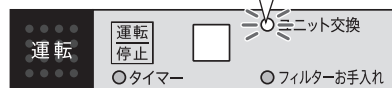


使い始め

総運転時間約17,500時間(1日24時間運転した場合、約2年間)が経過すると、赤色のランプが点滅して、ユニット交換時期をお知らせします。約19,000時間(約2年2カ月)経過すると、運転が停止し、赤色のランプが速い点滅をします。  
※どの運転モードで運転しても、ユニットの交換時期は同じです。

約17,500時間後～

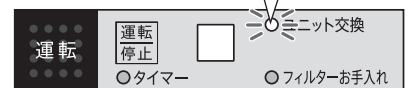
ユニット交換ランプ(赤)点滅



ユニットを交換してください

約19,000時間後～

ユニット交換ランプ(赤)速い点滅



運転が停止

※ユニットを交換し運転すると、ユニット交換ランプは消灯します。



# 警告



ユニットの交換は、必ず電源を切る

【感電や、けがの原因】

## ユニット交換のしかた

※ユニットは必ず4個同時に交換してください  
手袋を使用して作業をおこなってください

1

### プラズマクラスターイオン発生機の電源を切る

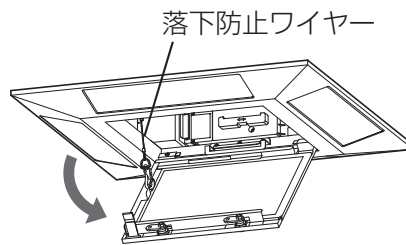
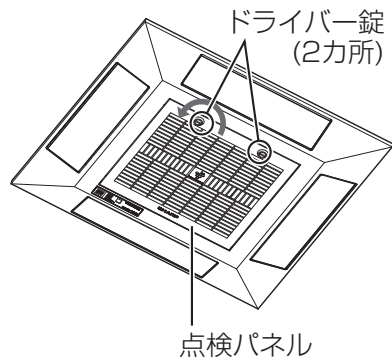
- 壁スイッチがある場合は、リモコンで停止した後に壁スイッチを切ってください。
- 壁スイッチがない場合は、リモコンの停止スイッチで動作を止めるかブレーカーを切ってください。

2

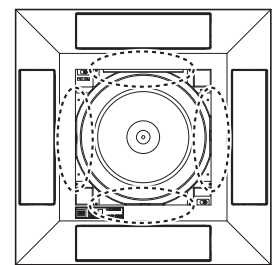
点検パネルを手で押さえながら、ドライバー錠(2カ所)をマイナスドライバーなどでロックを解除し、落下防止ワイヤーを取りはずして点検パネルを開く

落下防止ワイヤーのはずしかた (12 ページ)

※ファンが停止している状態で作業をおこなってください。(ケガの原因)



※点検パネルが急に開くのでご注意ください。

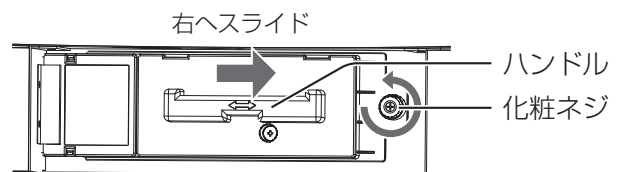


※ユニットは上記○(4カ所)にあります。

3

化粧ネジを緩めて、ハンドルを持ち、右にスライドさせて取りはずす(4カ所)

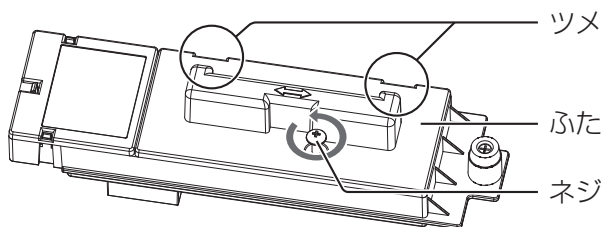
※右へスライドしない状態で、手前に引き上げないでください。故障の原因になります。



※化粧ネジは取りはずすことはできません。

4

ネジ(1カ所)をはずし、ふたを取る

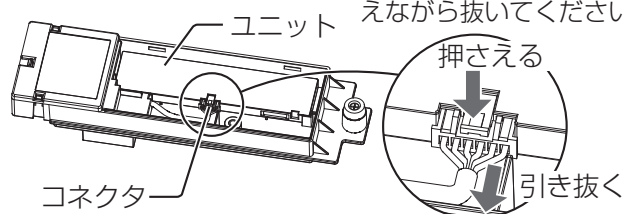


※2カ所あるツメに引っ掛かりますので、ふたを少し持ち上げた後、ツメを引き抜くようにしてはずしてください。

5

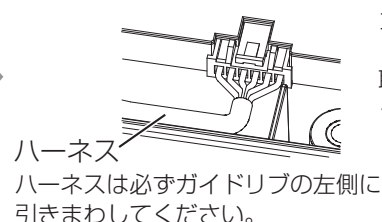
ユニットを持ち上げて、コネクタをはずし、ユニットを取り出す

コネクタ中央の突起を押さ  
えながら抜いてください。



交換用ユニットにコネクタを差し込み、交換用ユニットを取り付ける

コネクタはしっかりと取り付けてください。



# ユニットの交換

警告



!

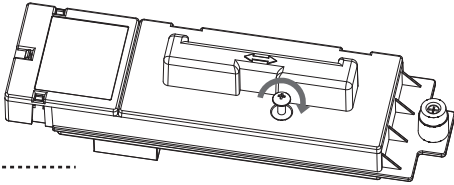
ユニットの交換は、  
必ず電源を切る

【感電や、けがの原因】

**ユニット交換のしかた** ※ユニットは必ず4個同時に交換してください  
 手袋を使用して作業をおこなってください

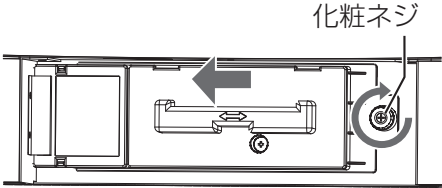
- 6

ふたを閉じ、  
ネジ(1カ所)を締める

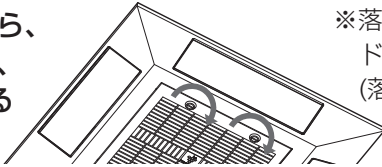

- 7

ユニットを4個とも交換したら、  
本体に取り付ける(4個)

※化粧ネジはドライバーで締め付けてください。


- 8

点検パネルを手で押さえながら、  
落下防止ワイヤーを取り付け、  
ドライバー錠(2カ所)を閉める




※落下防止ワイヤーは必ず取り付ける。  
ドライバー錠(2カ所)は、確実にロックする。  
(落下・けがの原因)
- 9

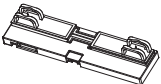
プラズマクラスターイオン発生機の電源を入れる

**別売品** 別売品のお求めは、お買いあげの販売店または保守メンテナンス契約店にご相談ください。

品名：リモコン(お試用電池2個入)  
形名：IZ-BRC1



品名：交換用プラズマクラスターイオン発生ユニット(4個入)  
形名：IZ-C75B4X  
(ユニットの保証期間は、お買いあげの日から2年間です)

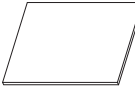


品名：プレフィルター  
形名：IZ-F2B35A




とくに気になるにおいの脱臭効果を高めるために、脱臭フィルターを用意しております。点検パネルに1枚取り付けることができます。

品名：脱臭フィルター(生活臭用)  
形名：IZ-F2B35B  
(交換の目安：約12カ月)



当社調べ。  
日本電気工業会規格(JEM1467)とは異なります。  
使用環境によっては、数週間から数カ月でフィルターからニオイが発生し、フィルター交換が必要となる場合があります。生活臭として生ゴミ臭・ペット臭などに効果があります。

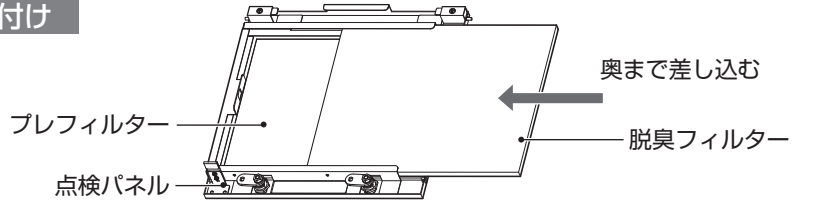
品名：脱臭フィルター(タバコ臭用)  
形名：IZ-F2B35C  
(交換の目安：約12カ月)



日本電気工業会規格(JEM1467)による。  
使用環境によっては、数週間から数カ月でフィルターからニオイが発生し、フィルター交換が必要となる場合があります。1日にタバコの煙10本相当の粉じんを吸った場合、脱臭能力が初期の50%になるまでの時間を目安としています。

## 脱臭フィルター(オプション)の取り付け

脱臭フィルターはプレフィルターの上に  
セットしてください。  
※脱臭フィルターの水洗いは絶対に  
しないでください。  
(フィルターの機能を失います)

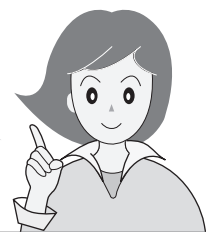


**ご注意**

- 古いユニットは燃えないごみとして廃棄してください。
- ※廃棄物の分別ルールがある地域においては、そのルールにしたがってください。

# 故障かな？ (こんなときは)

修理依頼やお問  
い合わせの前に、  
もう一度お調べ  
ください。



こんなとき	お調べください	参照 ページ
運転しない	<ul style="list-style-type: none"> <li>● 壁スイッチが「切」になっていませんか？ ⇒壁スイッチを「入」にしてください。 「入」にしてもすぐに運転を開始しない場合があります。 運転を開始するまでしばらくお待ちください。</li> <li>● リモコンで停止状態にしていませんか？ ⇒運転ボタンを押してください。</li> </ul>	8 9
リモコン(別売品)で 操作ができない	<ul style="list-style-type: none"> <li>● リモコンの電池が消耗していませんか？ ⇒電池を交換してください。</li> <li>● リモコンの電池が正しく入っていますか？ ⇒電池を正しく入れてください。</li> <li>● カバーが完全に閉まりきらずに、少し浮いていませんか？ ⇒カバーを閉じるときは、中央をしっかり押してください。</li> <li>● 蛍光灯が切れそうな状態(点滅など)になっていませんか？ ⇒蛍光灯を交換してください。</li> <li>● リモコンの「運転」ボタンを押してから、操作してください。</li> <li>● リモコンの「リセット」ボタンを押してから、操作してください。</li> </ul>	4 4 4 8 9 11
ルーバーが開かない	<ul style="list-style-type: none"> <li>● ルーバー閉の設定にしていますか？ ⇒ルーバー開閉ボタンでルーバーを開いてください。</li> </ul>	10
イオン発生機から風が出ていない 風量が少ない	<ul style="list-style-type: none"> <li>● フィルターがほこりで目詰まりしていませんか？ ⇒フィルターを清掃してほこりを取り除いてください。 清掃後、リモコンを本体に向けて、フィルターボタンを3秒以上 (受信音がするまで)押してください。</li> </ul>	12・13
運転ランプが消えている	<ul style="list-style-type: none"> <li>● 運転ランプの明るさを「切」にしていますか？ ⇒リモコンの運転ランプボタンで明るさを切り換えてください。</li> </ul>	11
タイマーが動作しない	<ul style="list-style-type: none"> <li>● 本体が信号を受信していますか？ ⇒タイマーランプ(緑)が点灯していることを確認してください。</li> </ul>	9
運転表示ランプ(青)と 運転ランプ(青)が点滅して 運転が停止している	<ul style="list-style-type: none"> <li>● プラズマクラスターイオンが発生していません。 ⇒プラズマクラスターイオン発生ユニットの電極部をお手入れしてく ださい。</li> <li>● ユニットがきちんと取り付けられていますか？ ⇒プラズマクラスターイオン発生ユニットに、コネクタをしっかり取 り付け、ユニットを正しく本体に取り付けてください。 ※それでもランプが点滅している場合は運転を停止して、お買いあげの 販売店(工事店)にご相談ください。</li> </ul>	12~14 15・16
ユニット交換ランプ(赤)が 点滅している	<ul style="list-style-type: none"> <li>● プラズマクラスターイオン発生ユニットの交換時期です。 ⇒新しいプラズマクラスターイオン発生ユニットに交換してください。</li> <li>● ユニット交換時期を越えると、ユニット交換ランプ(赤)が速い点滅に 変わり、運転が停止します。</li> </ul>	15・16 14
フィルター清掃ランプ(橙)が 点灯している	<ul style="list-style-type: none"> <li>● フィルターのお手入れをしてください。 清掃後、リモコンを本体に向けて、フィルターボタンを3秒以上 (受信音がしてランプが消えるまで)押してください。</li> </ul>	12・13
その他の表示	<ul style="list-style-type: none"> <li>● 運転を停止して、お買いあげの販売店(工事店)へご連絡ください。</li> </ul>	-
「ジー」と音がする	<ul style="list-style-type: none"> <li>● プラズマクラスターイオンが発生するときの音で、異常ではありません。</li> </ul>	-
イオン発生機周辺の天井や 壁が黒く汚れる	<ul style="list-style-type: none"> <li>● お部屋の環境により、空気中のちりやほこりがイオン発生機による空 気循環で天井や壁などに付着するためです。 イオン発生機周辺を、こまめにお掃除することをおすすめします。</li> </ul>	-

# 保証とアフターサービス (よくお読みください)

## 修理を依頼されるときは

出張修理

- 1 「故障かな？」(17ページ)をお調べください。
- 2 それでも異常があるときは使用をやめて、運転を停止してください。
- 3 お買いあげの販売店にご連絡ください。

**便利メモ** お買いあげの際に記入されると便利です。

販売店名  
電 話 (        )        —  
お買いあげ日        年        月        日

## 保証期間中

- 修理に際しましては保証書をご提示ください。保証書の規定にしたがって販売店が修理させていただきます。

## 保証期間が過ぎているときは

- 修理すれば使用できる場合には、ご希望により有料で修理させていただきます。

## 修理料金のしくみ

- 修理料金は、技術料・部品代・出張料などで構成されています。

技術料	故障した製品を正常に修復するための料金です。
部品代	修理に使用した部品代金です。
出張料	製品のある場所へ技術者を派遣する場合の料金です。

## 保証書(別添)

- 保証期間…お買いあげの日から1年間です。  
ただし、プラズマクラスターイオン発生ユニットのみ2年間です。  
保証期間中でも有料になることがありますので、保証書をよくお読みください。

## 補修用性能部品の保有期間

- 当社はプラズマクラスターイオン発生機の補修用性能部品を、製品の製造打切後、6年保有しています。
- 補修用性能部品とは、その製品の機能を維持するために必要な部品です。

愛情点検



長年ご使用の場合は商品の点検を!  
このような症状はありませんか?

- 運転ボタンを押しても運転しないときがある。
- いつもと違って温度が異常に高くなったり、こげ臭いにおいがする。
- 本体ケースが変形している。
- モーターの回転が止まったり、遅かったり、不規則なときがある。
- その他の異常や故障がある。

故障や事故の防止のため、使用を中止し、必ず販売店に点検をご依頼ください。  
なお、点検・修理に要する費用は販売店にご相談ください。

左記症状がなくても、お買いあげ後3~4年程度たちましたら、安全のため点検をおすすめします。点検費用については、販売店にご相談ください。



# お客様ご相談窓口のご案内

修理・使いかた・お手入れ・お買い物などのご相談・ご依頼、および万一、製品による事故が発生した場合は、お買いあげの販売店、または下記窓口にお問い合わせください。  
 ファクシミリ送信される場合は、製品の形名やお問い合わせ内容のご記入をお願いいたします。

※弊社では、確実なお客様対応のため、フリーダイヤル・ナビダイヤルサービスをご利用のお客様に「発信者番号通知」をお願いしています。発信者番号を非通知に設定されている場合は、番号の最初に「186」をつけておかけください。



## メールでのお問い合わせなど【シャープサポートページ】

<http://www.sharp.co.jp/support/>

■よくあるご質問などもパソコンから検索できます。



## 使用方法のご相談など【お客様相談センター】おかけ間違いのないようご注意ください。

**受付時間** (年末年始を除く) ●月曜～土曜: 9:00～18:00 ●日曜・祝日: 9:00～17:00

固定電話、PHSからは、フリーダイヤル

**0120 - 078 - 178**

携帯電話からは、ナビダイヤル

**0570 - 550 - 449**

■フリーダイヤル・ナビダイヤルがご利用いただけない場合は…

電話	FAX
06 - 6792 - 1582	06 - 6792 - 5993
〒581-8585 大阪府八尾市北亀井町3-1-72	



## 修理のご相談など【修理相談センター】おかけ間違いのないようご注意ください。

**受付時間** (年末年始を除く) ●月曜～土曜: 9:00～20:00 ●日曜・祝日: 9:00～17:00

固定電話、PHSからは、フリーダイヤル

**0120 - 02 - 4649**

携帯電話からは、ナビダイヤル

**0570 - 550 - 447**

■フリーダイヤル・ナビダイヤルがご利用いただけない場合は…

	電話	FAX
東日本地区	043 - 299 - 3863	043 - 299 - 3865
西日本地区	06 - 6792 - 5511	06 - 6792 - 3221

持込修理および部品購入のご相談は、下記地区別窓口(サービスセンター/テクニカルセンター)でも承っております。

**受付時間** (祝日など弊社休日を除く) ●月曜～土曜: 9:00～17:40 ただし、沖縄地区は月曜～金曜: 9:00～17:40

北海道	●札幌 <b>011-641-4685</b> 〒063-0801 札幌市西区二十四軒1条7-3-17	中部	●静岡 <b>054-344-5781</b> 〒424-0067 静岡市清水区鳥坂1170-1	近畿	●大阪 <b>06-6794-5611</b> 〒547-8510 大阪市平野区加美南3-7-19
	●仙台 <b>022-288-9142</b> 〒984-0002 仙台市若林区卸町東3-1-27		●名古屋 <b>052-332-2623</b> 〒454-0011 名古屋市中川区山王3-5-5		●広島 <b>082-874-8149</b> 〒731-0113 広島市安佐南区西原2-13-4
東北	●宇都宮 <b>028-637-1179</b> 〒320-0833 宇都宮市不動前4-2-41	近畿	●金沢 <b>076-249-2434</b> 〒921-8801 野々市市御経塚4-103	四国	●高松 <b>087-823-4901</b> 〒760-0065 高松市朝日町6-2-8
	●東京 <b>03-5855-0432</b> 〒114-0012 北区田端新町2-2-12		●京都 <b>075-672-2378</b> 〒601-8102 京都市南区上鳥羽菅田町48		●福岡 <b>092-572-4652</b> 〒812-0881 福岡市博多区井相田2-12-1
関東	●横浜 <b>045-753-4647</b> 〒235-0036 横浜市磯子区中原1-2-23	近畿	●神戸 <b>078-452-7009</b> 〒658-0025 神戸市東灘区魚崎南町4-12-6	九州	●那覇 <b>098-861-0866</b> 〒900-0002 那覇市曙2-10-1

●お電話は番号をよくお確かめのうえ、お間違いのないようおかけください。  
 ●所在地・電話番号・受付時間などについては、変更になることがあります。(2013.02)

# 仕様

形名	IG-3B35AX			
電源	AC200V・50-60Hz共用			
適用床面積(目安)*11	約35m <sup>2</sup> (約21畳)天井高さ(~3.0m)			
運転モード	弱	標準	フルパワー	急速浄化
イオン濃度*12	約10,000個/cm <sup>3</sup>	約25,000個/cm <sup>3</sup>	約35,000個/cm <sup>3</sup>	約50,000個/cm <sup>3</sup>
定格風量*13	7.5m <sup>3</sup> /分	9m <sup>3</sup> /分	11m <sup>3</sup> /分	14m <sup>3</sup> /分
消費電力	16W	19W	27W	43W
運転音*14	35dB	40dB	46dB	52dB
外形寸法	化粧パネル	幅640X奥行640X高さ40(mm)		
	本体サイズ	幅570X奥行570X高さ250(mm)		
製品質量	約26kg			
設置方法	本体取付 天井埋込型 埋込穴寸法 590X590(mm)			

\*11 この商品を天井中央に配置して、風量「標準」運転・ルーバーの角度が天井に対して45°のときに、天井に沿って吹き出し方向に1.5m、天井より距離1.5mの地点で空中に吹き出されるイオン個数が、約25,000個/cm<sup>3</sup>測定できる部屋の広さの目安です。

●イオン個数は、お部屋の状況や使い方によって異なります。

\*12 この商品を適用床面積の部屋の天井中央に配置して、それぞれの運転モードでの運転・ルーバーの角度が天井に対して45°のときに、天井に沿って吹き出し方向に1.5m、天井より距離1.5mの地点で測定したイオン個数の目安です。

\*13 別売品の脱臭フィルターを取り付けていないときの数値です。

\*14 本体より1.5mの位置における測定値です。

運転音は実際の据え付け状態で測定すると、周囲の騒音や反響を受け、表示値より通常大きくなります。

## メンテナンスについて

正常な動作や機能の維持と故障の未然防止のためにも定期的なメンテナンスが必要です。保守メンテナンスサービスの詳しい運用内容につきましては、お買いあげの販売店にご相談の上、お決めください。

### お問い合わせ先

お問い合わせの前にもう一度「故障かな?」(17ページ)をご確認ください。



メールでのお問い合わせなど  
【シャープサポートページ】

シャープ お問い合わせ

検索

<http://www.sharp.co.jp/support/>



使用方法のご相談など  
【お客様相談センター】

固定電話、PHSからは、フリーダイヤル  
 0120-078-178

携帯電話からは、ナビダイヤル  
 0570-550-449



修理のご相談など  
【修理相談センター】

固定電話、PHSからは、フリーダイヤル  
 0120-02-4649

携帯電話からは、ナビダイヤル  
 0570-550-447

※非通知設定の電話は、最初に「186」をつけておかけください。詳しくは、取扱説明書19ページをご覧ください。

シャープ株式会社

本 社 〒545-8522 大阪市阿倍野区長池町22番22号  
PCI・LED照明事業推進本部 〒581-8585 大阪府八尾市北亀井町3丁目1番72号

Printed in China

TINSJA104KKRZ 13E- (CN) ①