

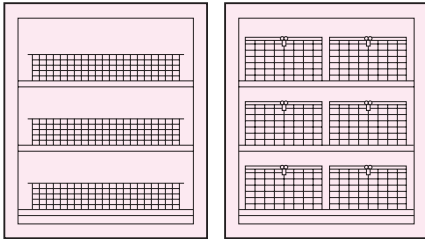
大型サイズのバスケットが3個収容できる大型乾燥機。

UG-511S/511SR

大型サイズのバスケットにも対応。
当社製バスケットなら同時に6個使用可能。

600mm×400mm×100mmの大型サイズのバスケットなら3個、当社洗浄機用バスケット(350mm×310mm×150mm)なら6個まで、同時に乾燥でき、大量乾燥にも余裕をもって対応できます。

●大型サイズのバスケットの場合 ●当社製バスケットの場合



当社製
深型バスケット

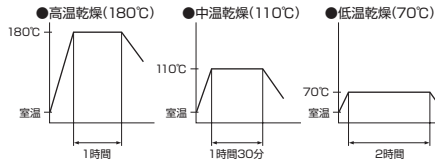


大型サイズの
バスケット例



あらかじめ設定された乾燥温度
(高温・中温・低温)がワンタッチで選択可能。

ガラス器具は高温で短時間に、金属器具は中温で、ゴムや樹脂器具などは低温で時間をかけて、それぞれの器具の材質に適した乾燥温度と時間をあらかじめ設定。運転開始は簡単操作で運転します。

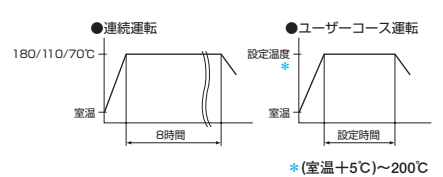


過熱防止センサーを搭載。
自己診断機能などで安全性を追求。

マイコン制御と過熱防止センサーにより、信頼性を向上。常に安定した温度での乾燥を実現しました。また、万一の異常時には自己診断機能により、自動的に運転を停止し、ブザーで報知する、安全性を追求した設計です。

連続運転のほか作業内容に応じ温度/時間を設定するユーザーコース運転も可能。

同一の器具を続けて乾燥させる場合は、連続運転キーを押すだけの簡単操作。器具の異なる場合も、簡単なキー操作で温度/時間を設定するユーザーコースで行えます。作業内容に応じた運転方式が選べます。



機内のクリーン度を保つエアフィルター内蔵。

外気吸入口には、ステンレス鋼繊維フィルターを装備。外気内のホコリによる汚れの再付着を防ぐ入念な設計です。

見やすく・使いやすい操作パネル

槽内温度表示部

残時間/設定温度/状態表示部

SHARP

槽内温度 °C 200

残時間 分 17min

トオープン

異常

運転停止

連続運転

おまかせコース ユーザーコース

180℃ 110℃ 70℃

(6分) (9分) (12分)

設定

連続運転 (8時間)

電源

ヒーター通電ランプ

乾燥温度設定キー

- 高温(180℃)ガラス器具
- 中温(110℃)金属器具
- 低温(70℃)ゴム、プラスチックがワンタッチで選べます。

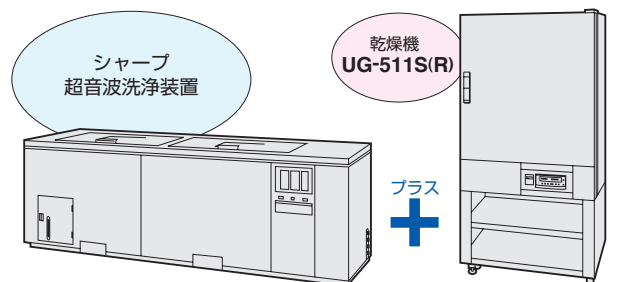
連続運転キー

ユーザーコース

任意の温度・時間を設定します。

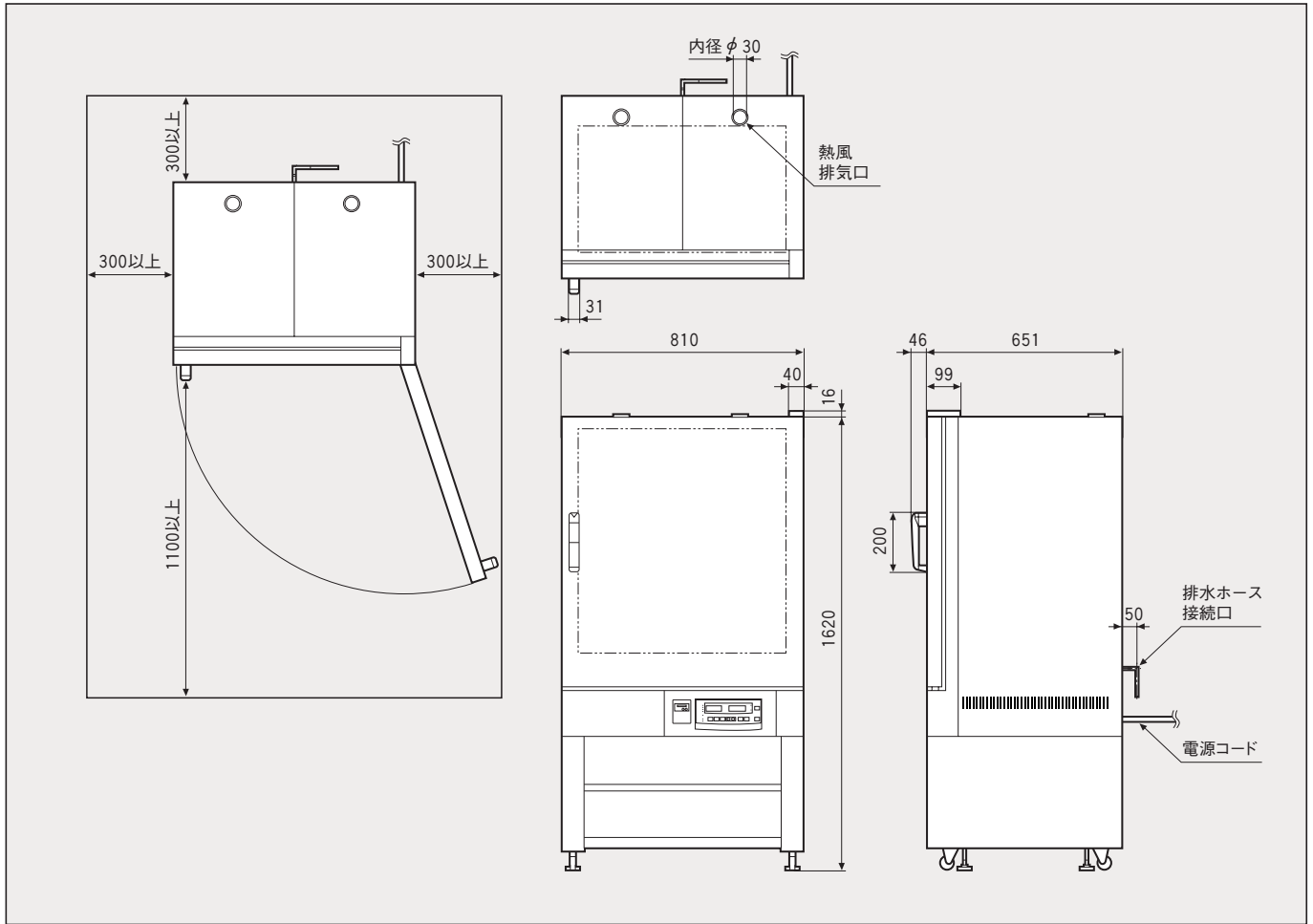
超音波洗浄装置との組み合わせで作業効率を一段と高めます。

※洗浄物の流れ方向により左開き(UG-511S)、右開き(UG-511SR)の2種類を用意しています。



UG-511S/511SR

■UG-511S外形寸法図(単位:mm)



■仕様

乾燥方式	強制熱風循環式	
外形寸法(mm)	幅810×奥行651×高さ1620(突起部含まず)	
槽内寸法(mm)	幅700×奥行500×高さ795	
有効内寸法(mm)	幅670×奥行500×高さ760	
槽材質	ステンレス鋼板 SUS-304	
乾燥タイマー	1分～5999分(99時間59分) デジタル設定	
送風機	シロッコファン	
ヒーター	ステンレスパイプヒーター 1.75kW×2	
排気熱量	約 204kcal/h(8.54×10 ⁵ J/h) *設定温度200℃の時	
エアフィルター	ろ過精度 10μm	
乾燥終了報知	ブザー	
安全装置	漏電遮断器	漏電(定格感度電流30mA)、短絡、過電流保護
	自己診断機能	温度センサー異常、トライアックショート、ヒーター断線 独立過昇防止器作動、メインリレー接点溶着、EEPROM異常
	過熱防止器	デジタル設定 0～220℃可変
棚板	3段(耐荷重約30kg/枚)	
電源	AC200V 50/60Hz 3.8kVA	
質量	約135kg (棚板3枚含む)	
付属品	排水ホース1m1本、取扱説明書1、保証書1	

いつまでも安心してお使いいただくために

- ご使用前に必ず取扱説明書をお読みください。
 - アースは正しく接続してください。
 - 操作パネルに水をかけないでください。
 - 電源電圧をご確認ください。
- 必ず仕様にあった電源に接続ください。

●当パンフレット掲載商品の価格には取り付け工事費は含まれません。

●製品改良のため、仕様の一部を予告なく変更する事があります。また、商品の色調は印刷のため実物と異なる場合もありますので、あらかじめご了承ください。



安全にお使いいただくために

- ご使用の前に取扱説明書をよくお読みの上、正しくお使いください。表示された正しい電源・電圧でお使いください。

●ご購入の際は、購入年月日・販売店名など所定の事項を記入した保証書を必ずお受けとりください。

シャープ株式会社 本社 〒590-8522 大阪府堺市堺区匠町1番地

●お問い合わせは…シャープ株式会社 ビジネスソリューション事業本部 マニファクチャリングシステム事業部 医用洗浄担当 東京 ☎(043)299-8092・大阪 ☎(072)991-0166・福岡 ☎(092)572-2911