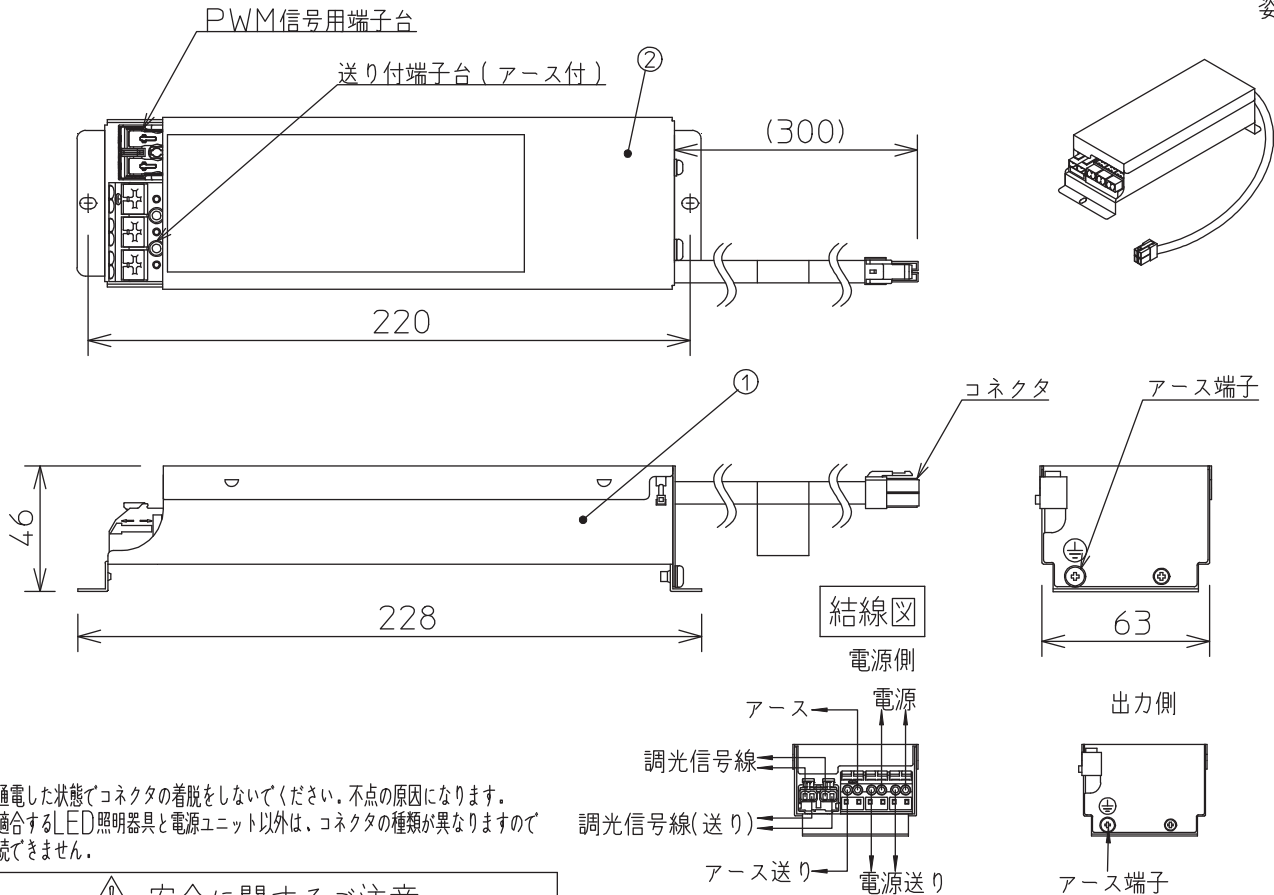


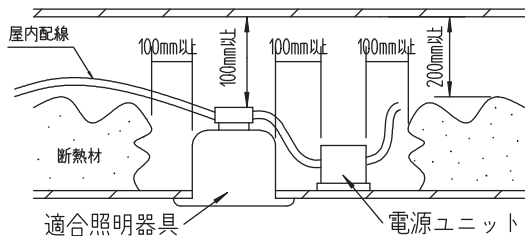
姿図



※ 通電した状態でコネクタの着脱をしないでください。不点の原因になります。
 ※ 適合するLED照明器具と電源ユニット以外は、コネクタの種類が異なりますので接続できません。

⚠ 安全に関するご注意

- 電気設備技術基準に従って工事し、必要に応じてD種(第三種)接地工事も行ってください。
- この器具は、屋内用LED電源ユニットです。一般通常環境以外の所、傾斜天井、屋外、湿気の多い所、水気のかかる所では使用しないでください。落下・感電・火災の原因になります。
- 電源電圧は、器具銘板に記載されている電圧±6%内でご使用下さい。感電・火災・火災の原因になります。
- 断熱施工の天井内に使用する場合には、下記の施工が必要です。誤った施工をしますと、火災の原因になります。
 屋内配線は、断熱材・防音材の上側にくるようにして下さい。
 断熱材・防音材で、器具本体の放熱穴をふさがらないでください。
 断熱材・防音材・天井材と器具は、100mm以上離してください。
 断熱材・防音材の上部は最低200mm必要です。



定 格 表	入力電圧	100/200/242V
	周波数	50/60Hz
	主な適合器具	DL-DD16W・DL-DD16L
	入力電流	0.26/0.14/0.11A
	消費電力	26/26/26W
	電気容量	26/27/28VA
	二次電圧	35.5V
	二次電流	0.6A
	力率	高力率

埋込穴径	φ125
埋込必要高	125mm

機 能	一般用	特記事項						
取付場所	屋内用	PWM信号制御調光 調光可能(1%~100%) 当社指定のPWM信号制御調光器をご使用ください。 最大延長距離 10m コネクタ記号 G						
電源接続	送り付端子台(アース付)							
消費電力	— W 定格電圧 — V							
電気容量	定格表を参照							
適合ランプ	付・別売	スイッチ無し						
No.	部 品 名	材 質	備 考	器 具 重 量	約 0.3 kg	承 認	検 印	作 成
	1 本体	アルミ板	シルバー塗装	図番	DL-YP088_S-01	森上	谷	山本誠