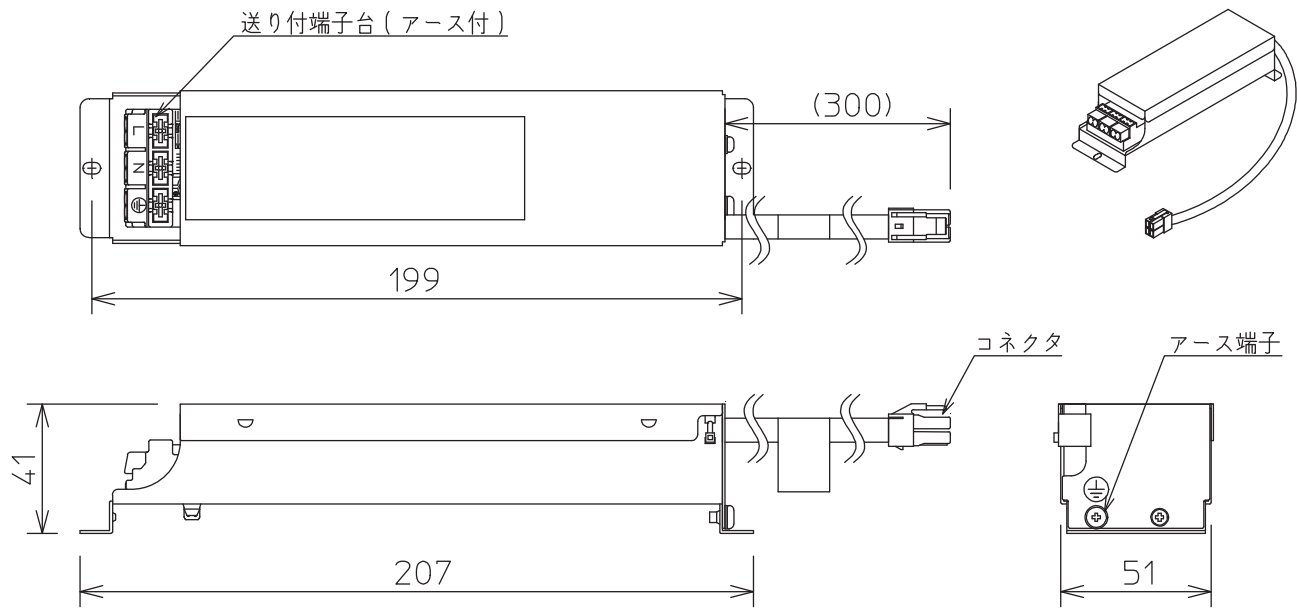
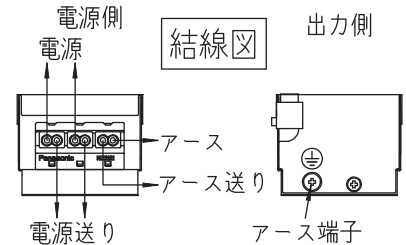


姿図

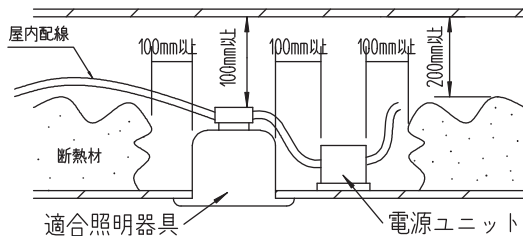


- ※ 通電した状態でコネクタの着脱をしないでください。不点の原因になります。
- ※ 適合するLED照明と電源ユニットを組合わせてご使用ください。
- ※ 適合するLED照明器具と電源ユニット以外は、コネクタを接続しても点灯しません。



⚠ 安全に関するご注意

- 電気設備技術基準に従って工事し、必要に応じてD種(第三種)接地工事も行ってください。
- この器具は、屋内用LED電源ユニットです。一般通常環境以外の所、傾斜天井、屋外、湿気が多い所、水気のかかる所では使用しないでください。落下・感電・火災の原因になります。
- 電源電圧は、器具銘板に記載されている電圧±6%内でご使用下さい。感電・火災・火災の原因になります。
- 断熱施工の天井内に使用する場合には、下記の施工が必要です。誤った施工をしますと、火災の原因になります。
 屋内配線は、断熱材・防音材の上側にくるようにして下さい。
 断熱材・防音材で、器具本体の放熱穴をふさがないでください。
 断熱材・防音材・天井材と器具は、100mm以上離してください。
 断熱材・防音材の上部は最低200mm必要です。



定 格 表	入力電圧	100/200/242V
	周波数	50/60Hz
	適合器具	DL-DD16W・DL-DD16L
	入力電流	0.26/0.14/0.11A
	消費電力	26/26/26W
	電気容量	26/27/28VA
	二次電圧	35.5V
	二次電流	0.6A
力率	高力率	

埋込穴径	φ125
埋込必要高	80mm

機 能				一般用		特記事項		
7				取付場所	屋内用	非調光 標準出力電源 最大延長距離 10m コネクタ記号 G		
6				電源接続	送り付端子台(アース付)			
5				消費電力	— W 定格電圧 — V			
4				電気容量	定格表を参照			
3				適合ランプ	スイッチ無し			
2	カバー	鋼板		付・別売				
1	本体	鋼板		図番	DL-YA079_S-01	承認	検印	作成
No.	部 品 名	材 質	備 考	器具重量	約 0.3 kg	森上	谷	山本誠