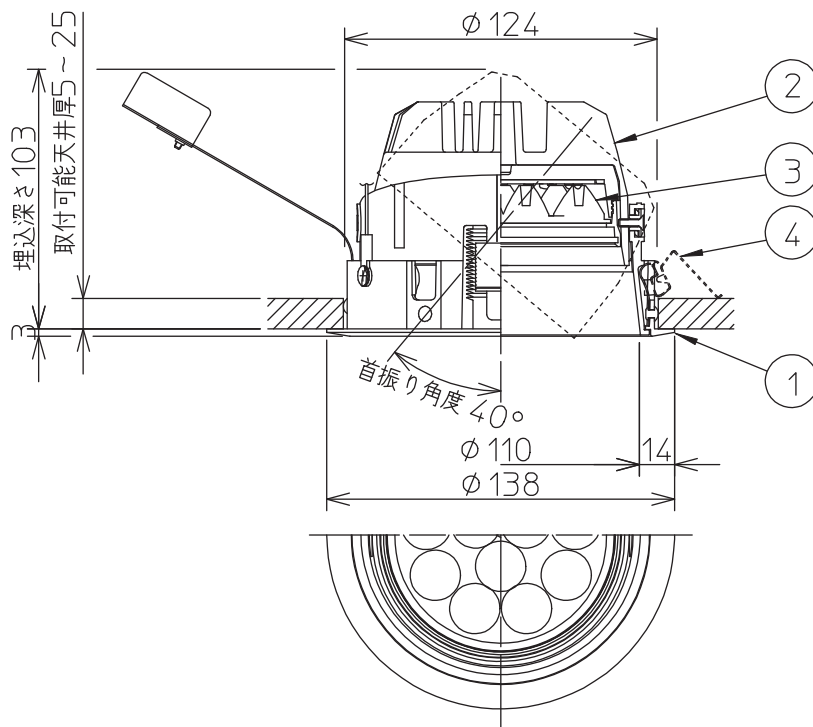
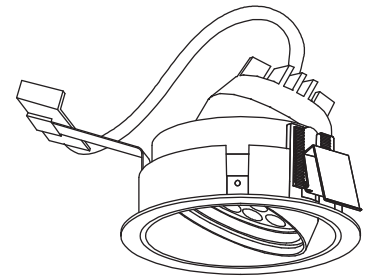
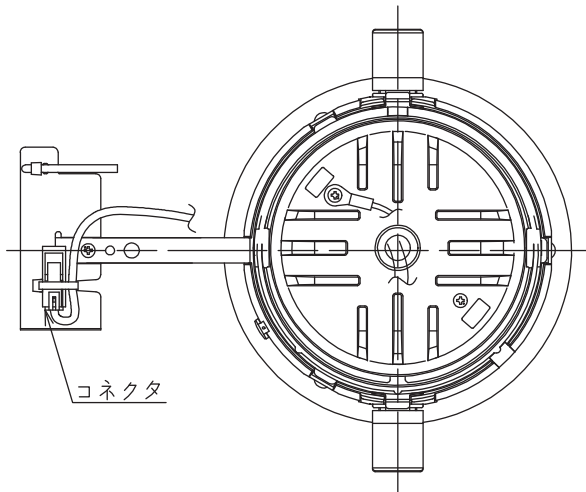


埋込穴寸法



**⚠ 安全に関するご注意**

- この器具は、住宅の断熱施工天井にはご使用できません。
- この器具は、一般通常環境の屋内天井埋込専用器具です。一般通常環境以外の所、傾斜天井、屋外、湿気の多い所、水気のかかる所、壁面、床面では使用しないでください。落下・感電・火災の原因となります。
- 電源電圧は、定格電圧 ±6% 内でご使用下さい。感電・火災の原因となります。
- 断熱施工の天井内に使用する場合には、下記の施工が必要です。誤った施工をしますと、火災の原因となります。屋内配線は、断熱材・防音材の上側にくるようにして下さい。断熱材・防音材で、器具本体の放熱穴をふさがないでください。断熱材・防音材・天井材と器具は、100mm以上離してください。断熱材・防音材の上部は最低200mm必要です。

住宅以外の断熱施工天井でご使用の場合の施工方法

- 被照射面とは0.2m以上離してください。過熱による火災の原因となります。

適合電源 (別売) 一覧

定格光束	1710Lm	タイプ	品番	入力電圧	電気容量	埋込必要高
LED照明器具の固有エネルギー消費効率	65.7Lm/W	非調光	DL-YP079	100/200/242V	26/27/28VA	103mm
LEDモジュール寿命	40000時間	PWM調光	DL-YP088	100/200/242V	26/27/28VA	125mm

7				機能	一般用	特記事項 1/2 照度角 20° 可動範囲 首振り側のみ40° 回転角度 350° 電源別売・別置
6				取付場所	屋内 天井埋込専用	
5				電源接続	コネクタ	
4	取付金具	ステンレス板		消費電力	26 W 定格電圧 — V	
3	レンズ	アクリル	透明	電気容量	適合電源 (別売) 一覧を参照	スイッチ無し
2	本体	アルミダイカスト	白塗装	適合ランプ	LED26W 演色性 Ra83 電球色 (3000K)	
1	枠	アルミダイカスト	白塗装	付・別売	図番 DL-DD16L_S-02	
No.	部品名	材質	備考	器具重量	約 0.8 kg	承認 森上 検印 谷 作成 山本誠