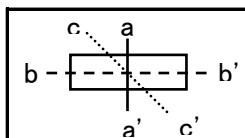
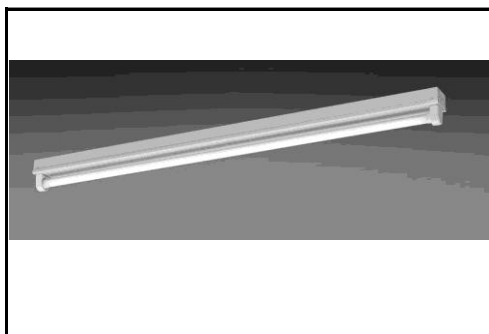


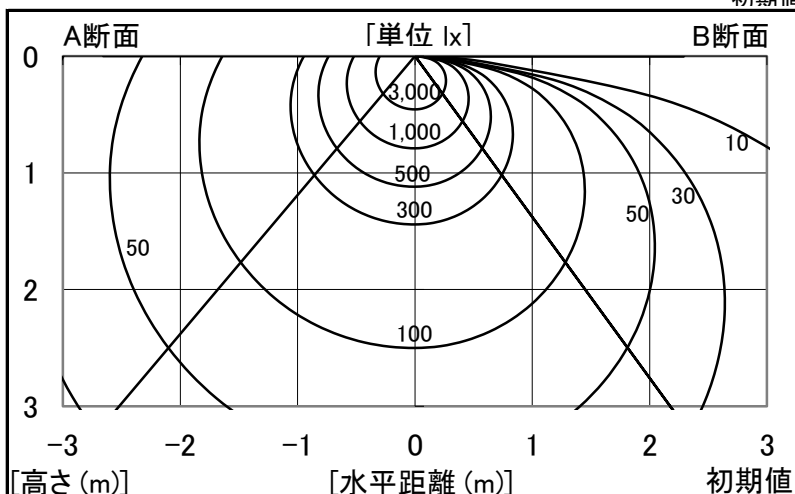
シャープ製LED照明器具 配光データシート 形名 DL-TR4102(+DL-T441HM×1)



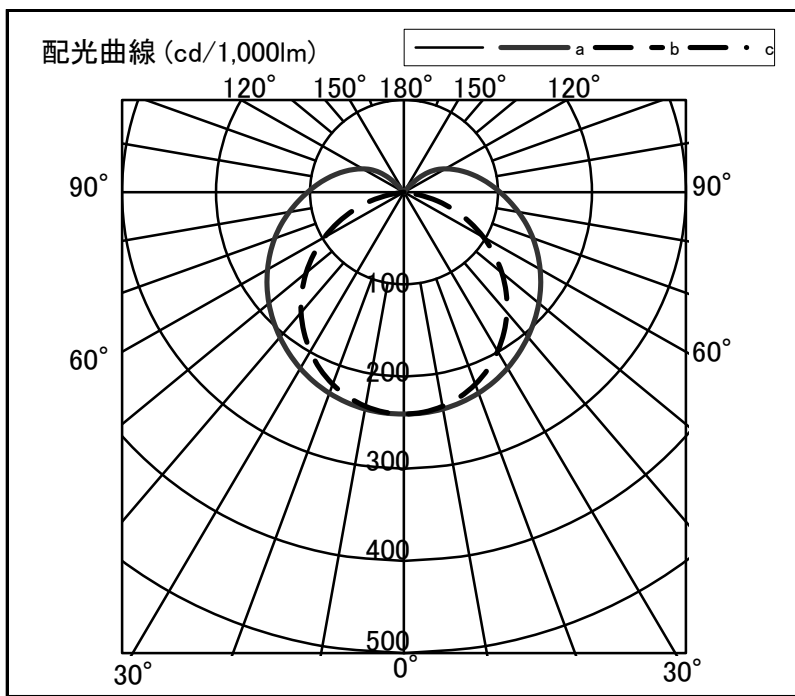
器具光束	2,470 lm
上方光束	366 lm
下方光束	2,104 lm
最大光度	594 cd

初期値

光源	40形直管LEDランプ
品番	DL-T441HM × 1
口金	GX16t-5
色温度	3500K
保守率	良:0.88, 中:0.86, 否:0.81
最大取付間隔	a-a 1.5H b-b 1.4H
備考	



角度	光度[cd/1,000lm]		
	A-A'	B-B'	C-C'
0	241	241	-
10	239	236	-
20	232	222	-
30	220	199	-
40	205	170	-
50	187	136	-
60	167	98	-
70	146	57	-
80	124	16	-
90	103	0	-
100	84	0	-
110	67	0	-
120	51	0	-
130	34	0	-
140	7	0	-
150	0	0	-
160	0	0	-
170	0	0	-
180	0	0	-



反射率	天井	80						70						50				30		20		0	
		壁		50		30		70		50		30		50		30		30		10		0	
	床	30	10	30	10	30	10	30	10	30	10	30	10	30	10	30	10	30	10	10	0	10	0
室指数		照度率(×0.01)																					
0.6		57	53	42	40	33	32	54	50	41	39	32	31	38	37	30	30	29	28	24	21		
0.8		68	62	53	50	43	42	65	59	51	48	42	41	48	45	40	39	38	37	32	29		
1.0		76	68	61	57	51	49	72	66	59	55	50	47	54	52	47	45	44	43	37	34		
1.25		83	74	69	63	59	55	79	71	66	61	57	54	61	58	54	51	50	49	43	40		
1.5		89	78	75	68	66	61	84	75	72	66	63	59	66	62	59	56	55	53	48	44		
2.0		96	84	84	75	75	69	91	81	81	73	72	67	74	69	67	63	62	60	55	51		
2.5		101	87	91	80	82	74	96	84	87	78	79	72	79	73	73	68	67	65	60	55		
3.0		105	90	95	84	87	78	99	87	91	81	84	76	83	76	77	72	71	68	63	59		
4.0		110	93	102	88	95	83	104	90	97	86	91	81	88	80	83	77	76	73	68	64		
5.0		113	96	106	91	100	87	107	92	101	88	95	85	91	83	87	80	80	76	72	67		
7.0		117	98	111	95	106	91	110	95	106	92	101	89	95	87	92	84	84	80	76	71		
10		120	100	116	97	112	95	113	97	110	95	106	92	99	89	96	88	88	83	79	74		