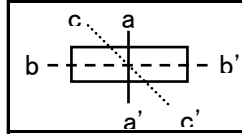
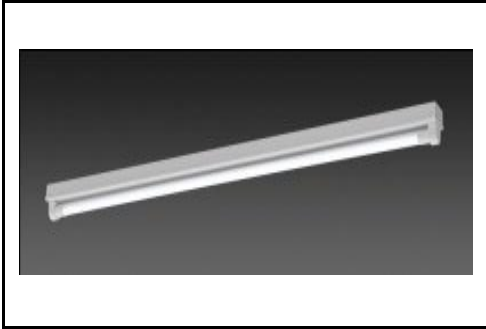


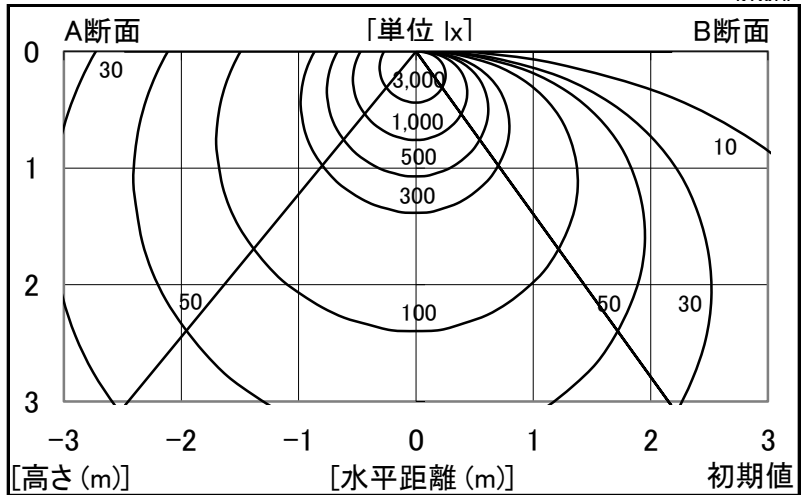
シャープ製LED照明器具 配光データシート 形名 DL-TR4102 (+DL-T432LM×1)



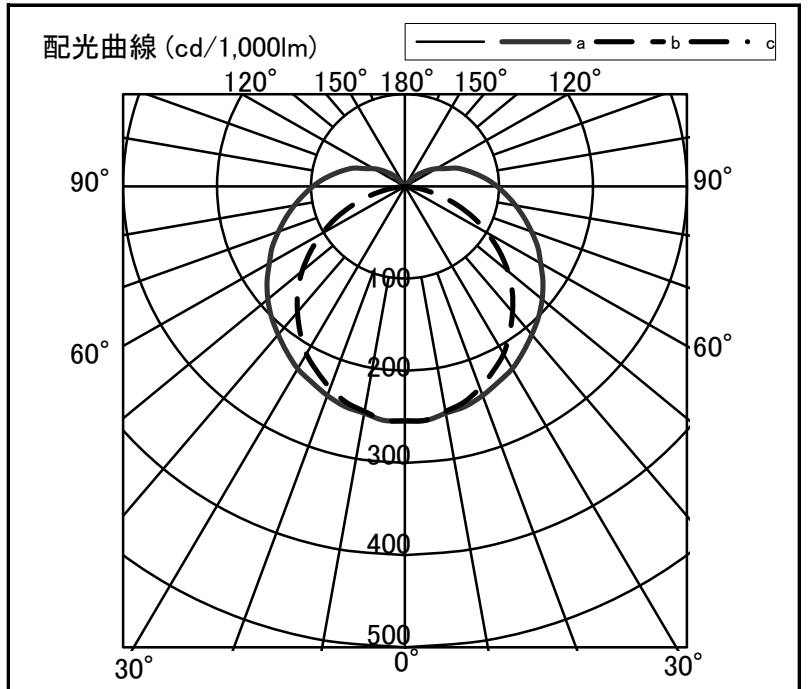
器具光束	2,150 lm
上方光束	276 lm
下方光束	1,874 lm
最大光度	548 cd

初期値

光源	40形直管LEDランプ
品番	DL-T432LM × 1
口金	GX16t-5
色温度	3000K
保守率	良:0.93, 中:0.90, 否:0.86
最大取付間隔	a-a 1.5H b-b 1.4H
備考	



角度	光度[cd/1,000lm]		
	A-A'	B-B'	C-C'
0	254	254	-
10	250	248	-
20	241	233	-
30	228	210	-
40	210	178	-
50	190	143	-
60	166	102	-
70	143	59	-
80	120	20	-
90	98	0	-
100	77	0	-
110	58	0	-
120	39	0	-
130	23	0	-
140	8	0	-
150	0	0	-
160	0	0	-
170	0	0	-
180	0	0	-



反射率	天井	80						70						50						30		20	0
		壁		70		50		30		70		50		30		50		30		30	10	0	
	床	30	10	30	10	30	10	30	10	30	10	30	10	30	10	30	10	30	10	10	0		
室指数	照明率(×0.01)																						
0.6	57	52	42	40	33	32	54	50	40	39	32	31	38	36	30	30	29	28	23	21			
0.8	68	62	53	50	43	41	65	59	51	48	42	40	47	45	39	38	37	37	31	28			
1.0	76	68	61	56	51	48	72	65	59	55	49	47	54	51	46	45	44	43	37	34			
1.25	83	74	69	63	59	55	79	71	66	61	57	54	61	57	53	51	50	49	43	40			
1.5	88	78	75	68	65	60	84	75	72	66	63	59	66	62	59	56	55	53	48	44			
2.0	96	84	84	75	75	68	91	81	80	73	72	66	74	68	67	63	62	60	55	51			
2.5	101	87	90	80	82	78	96	84	86	77	79	72	79	73	73	68	67	64	59	55			
3.0	105	90	95	83	87	78	99	87	91	81	84	76	83	76	77	72	71	68	63	59			
4.0	110	93	102	88	95	83	104	90	97	85	91	81	88	80	83	77	76	73	68	64			
5.0	113	95	106	91	100	87	107	92	101	88	95	84	91	83	87	80	80	76	72	67			
7.0	117	98	111	95	106	95	110	95	106	92	101	89	96	87	92	84	84	80	76	71			
10	120	100	116	97	112	91	113	97	110	95	106	92	99	90	97	88	88	83	79	75			