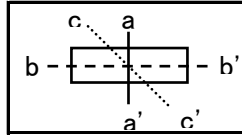
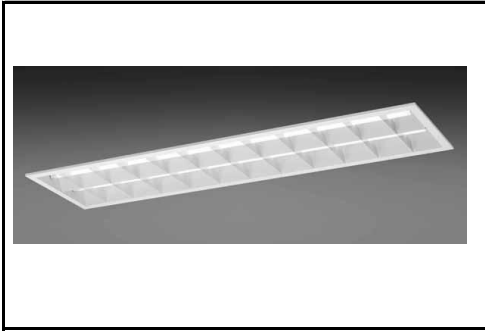


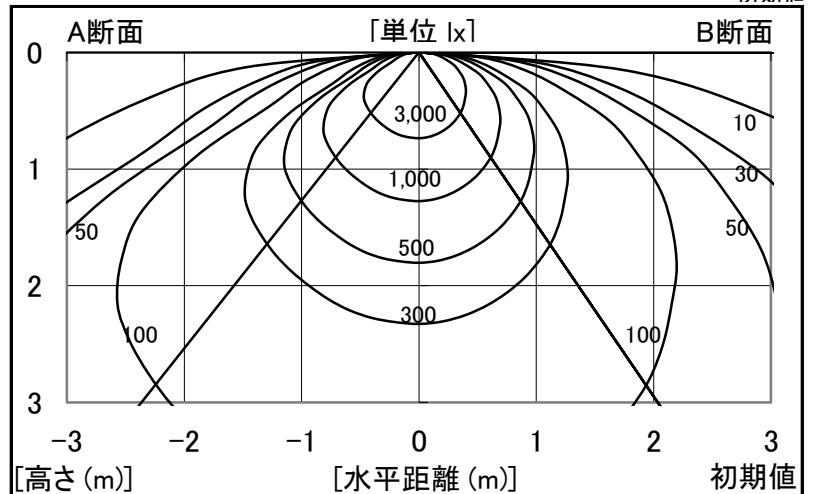
シャープ製LED照明器具 配光データシート 形名 DL-TK4215 (+DL-T432LM×2)



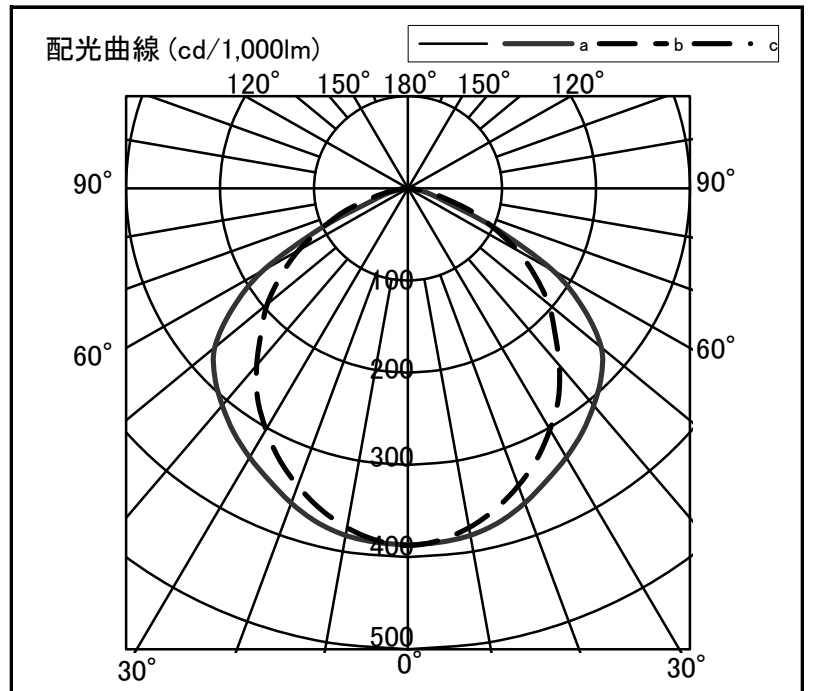
器具光束	4,000 lm
上方光束	0 lm
下方光束	4,000 lm
最大光度	1,550 cd

初期値

光源	40形直管LEDランプ
品番	DL-T432LM × 2
口金	GX16t-5
色温度	3000K
保守率	良:0.90, 中:0.86, 否:0.76
最大取付間隔	a-a 1.4H b-b 1.4H
備考	



角度	光度[cd/1,000lm]		
	A-A'	B-B'	C-C'
0	386	387	-
10	382	374	-
20	363	343	-
30	337	302	-
40	307	250	-
50	268	195	-
60	177	134	-
70	43	71	-
80	13	20	-
90	0	0	-
100	0	0	-
110	0	0	-
120	0	0	-
130	0	0	-
140	0	0	-
150	0	0	-
160	0	0	-
170	0	0	-
180	0	0	-



反射率	天井		80		70		50		30		20		0							
	壁	床	70	50	30	70	50	30	50	30	30	10	0							
室指数	照度率(×0.01)																			
0.6	64	59	50	48	41	40	63	58	49	47	41	40	48	46	40	40	40	39	35	33
0.8	77	70	63	59	54	52	75	69	62	59	54	52	60	57	52	51	51	50	46	44
1.0	86	77	72	67	63	60	83	76	71	66	63	60	68	65	61	59	60	58	54	52
1.25	93	83	81	74	72	68	91	82	79	73	71	67	76	72	69	66	67	65	61	59
1.5	99	87	87	79	79	73	96	86	85	78	78	73	82	77	75	72	73	71	67	65
2.0	106	92	96	86	89	81	103	91	94	85	87	80	89	83	84	79	81	78	74	72
2.5	111	96	102	90	95	86	107	94	99	89	93	85	94	87	89	84	86	82	79	77
3.0	114	98	106	93	100	89	110	96	103	92	98	88	98	90	93	87	89	85	82	81
4.0	118	101	112	97	107	94	114	99	109	96	104	93	102	94	99	91	94	90	87	85
5.0	121	102	116	99	111	97	117	101	112	98	108	96	105	96	102	94	97	92	90	88
7.0	124	104	120	102	116	100	119	103	116	101	113	99	109	99	106	97	100	95	93	91
10	126	105	123	104	121	102	121	104	119	103	117	101	111	101	109	99	103	97	96	94