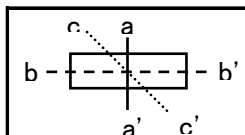
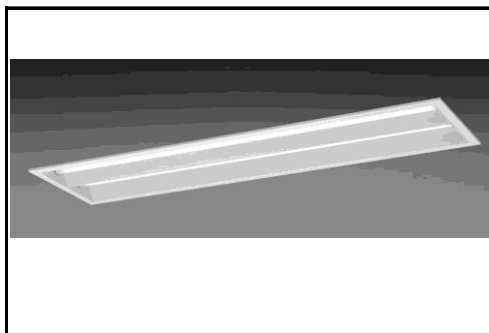


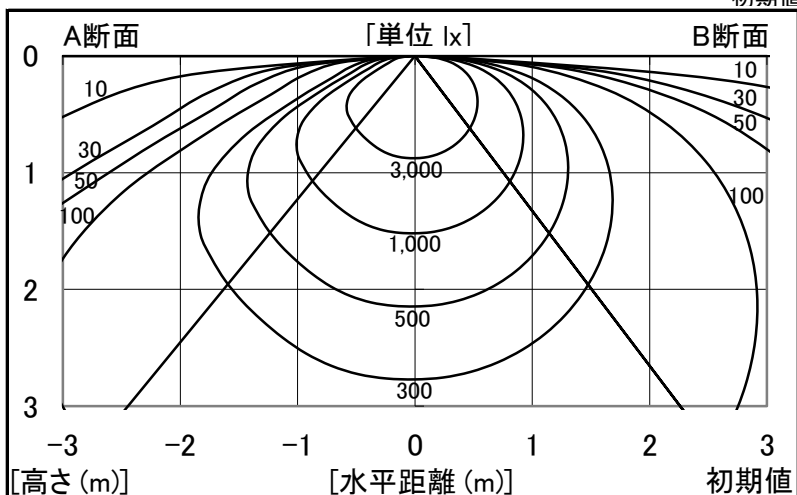
シャープ製LED照明器具 配光データシート 形名 DL-TK4214 (+DL-T442NM×2)



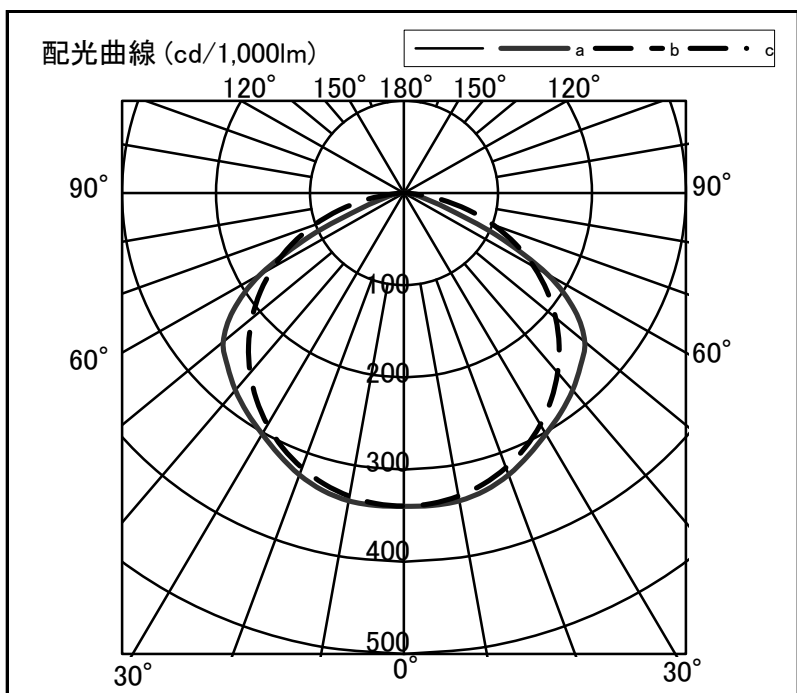
器具光束	6,500 lm
上方光束	0 lm
下方光束	6,500 lm
最大光度	2,211 cd

初期値

光源	40形直管LEDランプ
品番	DL-T442NM × 2
口金	GX16t-5
色温度	5000K
保守率	良:0.76, 中:0.72, 否:0.64
最大取付間隔	a-a 1.5H b-b 1.5H
備考	



角度	光度[cd/1,000lm]		
	A-A'	B-B'	C-C'
0	340	339	-
10	339	334	-
20	325	317	-
30	302	290	-
40	279	254	-
50	251	211	-
60	176	160	-
70	49	102	-
80	13	40	-
90	0	0	-
100	0	0	-
110	0	0	-
120	0	0	-
130	0	0	-
140	0	0	-
150	0	0	-
160	0	0	-
170	0	0	-
180	0	0	-



反射率	天井 80						70						50				30		20		0			
	壁		70		50		30		70		50		30		50		30		30		10		0	
床	30	10	30	10	30	10	30	10	30	10	30	10	30	10	30	10	30	10	30	10	10	0	10	0
室指数	照明率(×0.01)																							
0.6	63	58	48	45	39	38	61	56	47	45	38	37	46	44	38	37	37	37	37	37	32	30	32	30
0.8	75	68	61	57	51	49	73	67	60	56	51	49	57	55	50	48	49	48	48	49	43	41	43	41
1.0	84	75	70	65	60	57	81	74	68	64	60	57	66	62	58	56	57	55	55	51	49	49	51	49
1.25	92	81	79	72	69	65	89	80	77	71	68	65	74	69	66	64	65	63	63	58	56	56	58	56
1.5	97	86	85	77	76	71	94	84	83	76	75	70	79	74	73	69	70	68	68	64	64	62	64	62
2.0	105	91	94	84	86	79	101	90	92	83	85	78	87	81	81	77	78	75	72	70	70	70	72	70
2.5	110	95	101	89	93	88	106	93	98	88	91	83	93	86	87	82	84	80	77	75	75	75	77	75
3.0	113	97	105	92	98	88	109	96	102	91	96	87	96	89	92	85	88	84	81	79	79	79	81	79
4.0	118	100	111	96	105	93	113	99	108	95	103	92	101	93	97	90	93	88	86	84	84	84	86	84
5.0	120	102	115	99	110	96	116	100	111	97	107	95	105	95	101	93	96	91	89	87	87	87	89	87
7.0	124	104	119	102	116	99	119	103	115	100	112	98	108	98	106	96	100	95	92	90	90	90	92	90
10	126	105	123	104	120	102	121	104	119	103	116	101	111	100	109	99	103	97	95	93	93	93	95	93