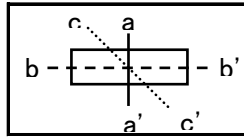
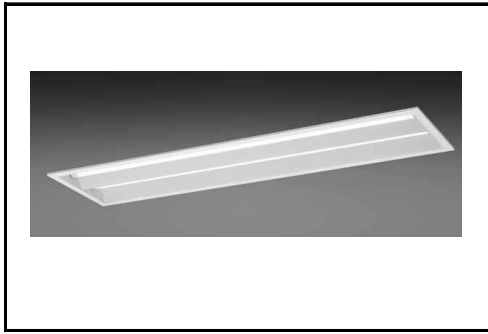


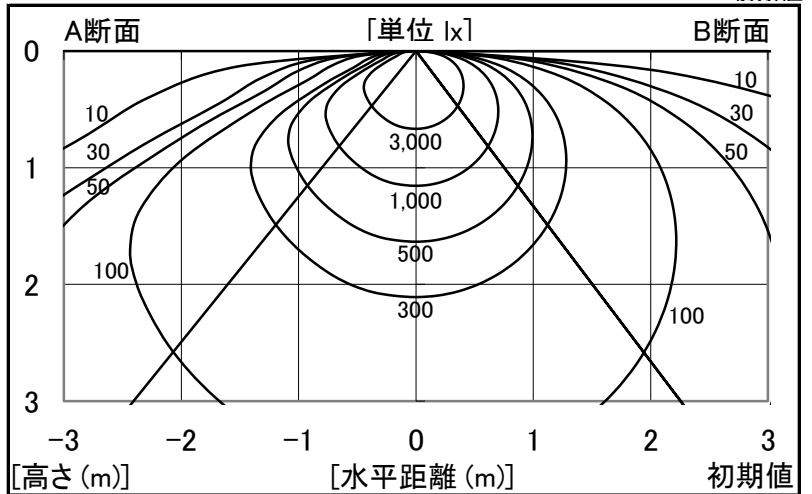
シャープ製LED照明器具 配光データシート 形名 DL-TK4214 (+DL-T420P1×2)



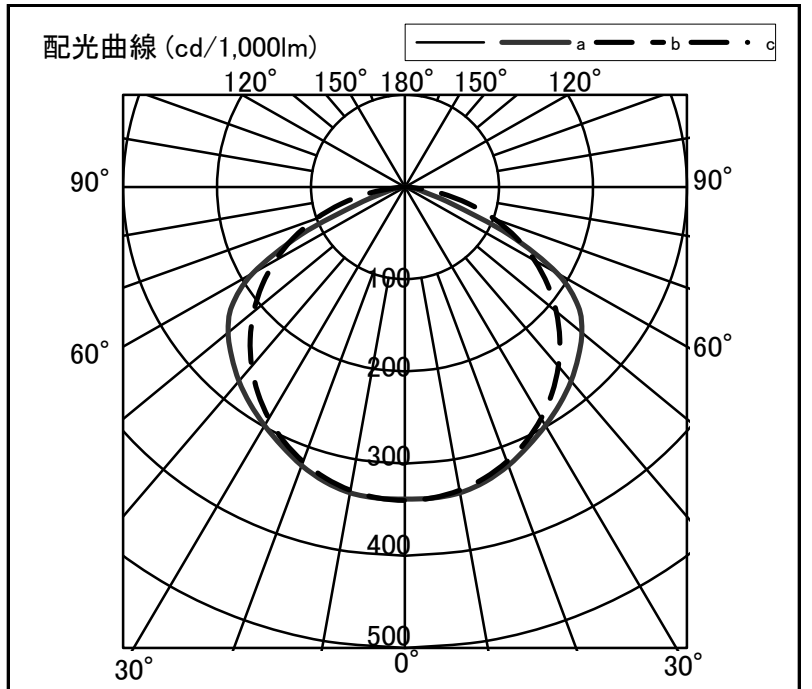
器具光束	3,750 lm
上方光束	0 lm
下方光束	3,750 lm
最大光度	1,274 cd

初期値

光源	40形直管LEDランプ
品番	DL-T420P1 × 2
口金	GX16t-5
色温度	(さくら色)
保守率	良:0.90, 中:0.86, 否:0.76
最大取付間隔	a-a 1.5H b-b 1.5H
備考	



角度	光度[cd/1,000lm]		
	A-A'	B-B'	C-C'
0	338	340	-
10	337	334	-
20	321	317	-
30	299	290	-
40	275	254	-
50	246	210	-
60	187	159	-
70	53	101	-
80	12	39	-
90	0	0	-
100	0	0	-
110	0	0	-
120	0	0	-
130	0	0	-
140	0	0	-
150	0	0	-
160	0	0	-
170	0	0	-
180	0	0	-



反射率	天井 80						70						50				30		20		0		
	壁		70		50		30		70		50		30		50		30		30		10		0
床	30	10	30	10	30	10	30	10	30	10	30	10	30	10	30	10	30	10	30	10	10	0	0
室指数	照明率(×0.01)																						
0.6	62	57	48	45	39	37	61	56	47	45	38	37	45	44	38	37	37	36	32	30	30	30	
0.8	75	68	60	57	51	49	73	66	59	56	50	48	57	54	49	48	48	47	42	40	40	40	
1.0	83	75	69	64	60	57	81	73	68	64	59	56	65	62	58	56	56	55	50	48	48	48	
1.25	91	81	78	72	69	65	88	80	77	71	68	64	73	69	66	63	64	62	58	56	56	56	
1.5	97	85	85	77	76	70	94	84	83	76	75	70	79	74	72	69	70	68	63	61	61	61	
2.0	105	91	94	84	86	78	101	89	92	83	84	78	87	81	81	76	78	75	71	69	69	69	
2.5	110	94	100	89	93	84	106	93	98	88	91	83	92	85	87	81	83	80	77	75	75	75	
3.0	113	97	105	92	98	87	109	95	102	91	96	87	96	89	91	85	87	84	80	78	78	78	
4.0	117	100	111	96	105	92	113	98	107	95	102	91	101	93	97	90	92	88	85	83	83	83	
5.0	120	102	115	98	110	95	116	100	111	97	107	94	104	95	101	93	96	91	88	86	86	86	
7.0	123	104	119	101	115	99	119	102	115	100	112	98	108	98	105	96	100	94	92	90	90	90	
10	126	105	123	104	120	102	121	104	118	102	116	101	111	100	109	99	103	97	95	93	93	93	