

## 直管 埋込・下面開放型(2灯) 幅広タイプ

器具

ランプ

# DL-TK4203

# DL-T441LM × 2

希望小売価格 **26,800** 円(税抜) 希望小売価格 **7,000** 円(税抜) × 2

セット価格

希望小売価格 **40,800** 円(税抜) ※器具とランプのセット販売となります。

3000K

Ra84

埋込穴

1,257 X 300

JEL801規格  
準拠

ランプ別売

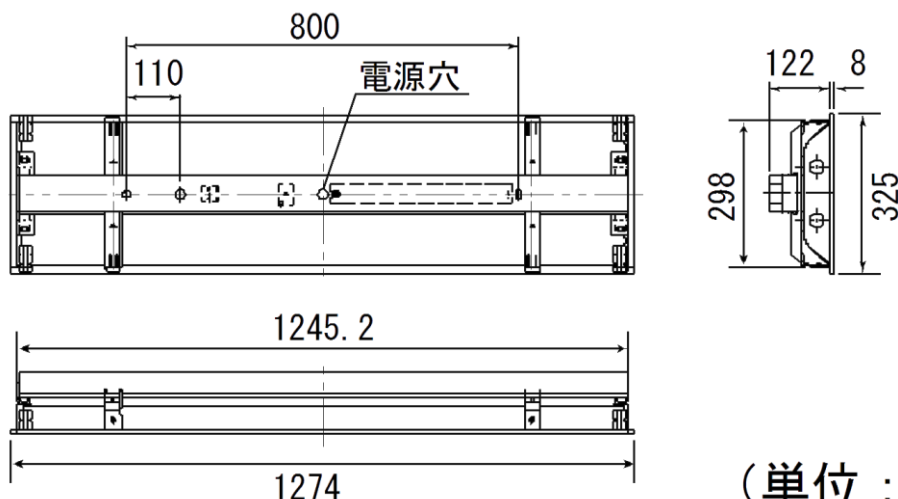
調光可能

器具光束	4700 lm
消費電力	41.5~40.5W(100~242V)
固有エネルギー消費効率	116.0 lm/W(200V時)
本体	鋼板(ホワイト塗装)
カバー(ランプ)	ポリカーボネート
質量	本体 4.6kg      ランプ275g × 2
電源	内蔵
定格電圧	AC100~242V
入力容量	41.9VA(200V時)
光源寿命	60,000時間 (光束維持率90%)
調光対応	約10~100%(PWM信号方式)
出力調整	4段階(100・90・70・50)※設置時に設定
備考	初期照度補正 (ON・OFF切替可能) ※出荷時は初期照度補正ON 4段階出力設定100%

適合ランプ

DL-T440NM、DL-T441xx、DL-T444NM、DL-T420xx、  
DL-T432xx、DL-T442NM

注) 直管LEDランプ取付け時は、挿入方向を確認して取り付けて下さい。  
シャープ製適合ランプとセットでご使用下さい。



(単位 : mm)