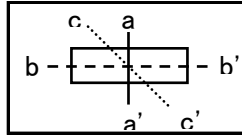
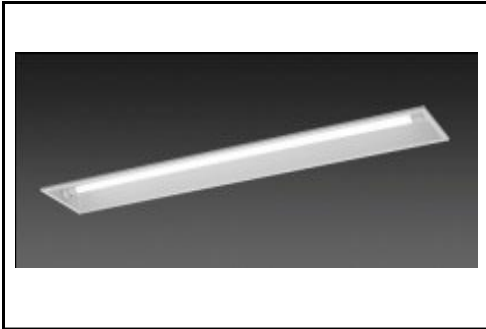


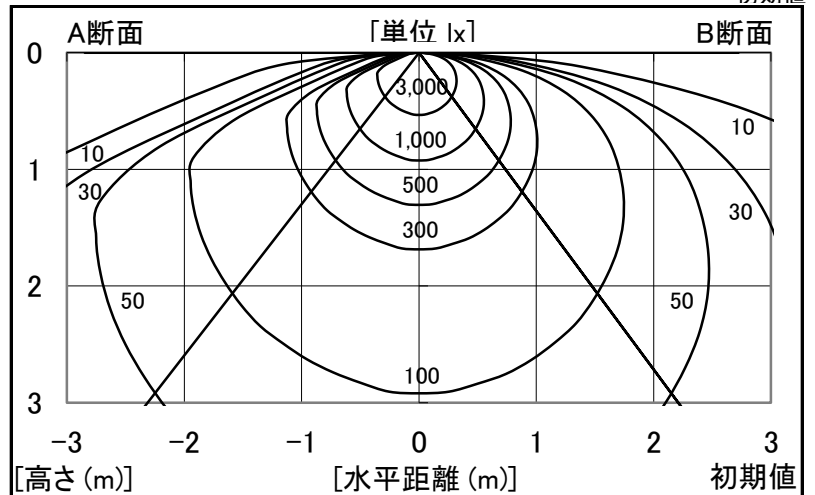
シャープ製LED照明器具 配光データシート 形名 DL-TK4102 (+DL-T432WM×1)



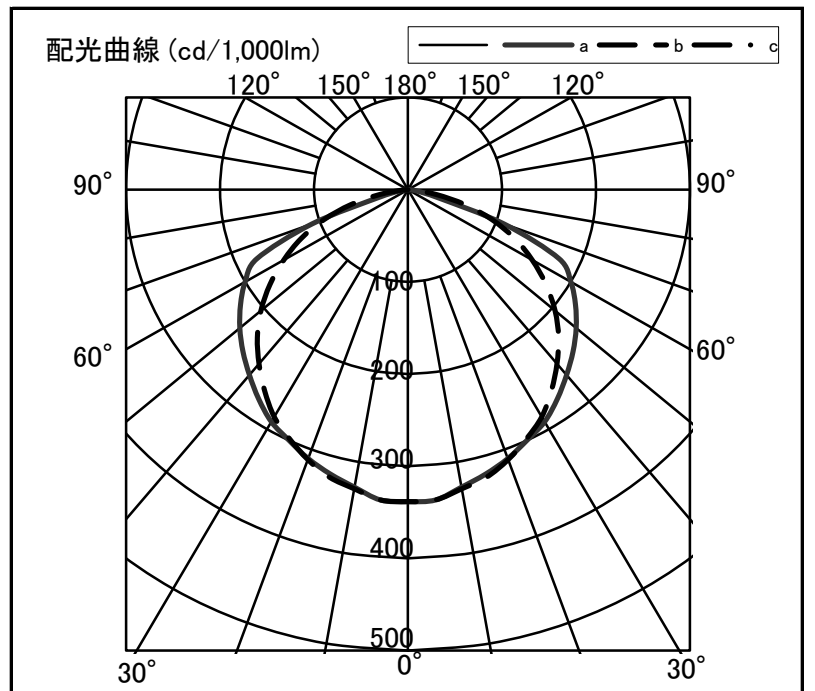
器具光束	2,400 lm
上方光束	0 lm
下方光束	2,400 lm
最大光度	812 cd

初期値

光源	40形直管LEDランプ
品番	DL-T432WM × 1
口金	GX16t-5
色温度	4000K
保守率	良:0.90, 中:0.86, 否:0.76
最大取付間隔	a-a 1.4H b-b 1.5H
備考	



角度	光度[cd/1,000lm]		
	A-A'	B-B'	C-C'
0	338	338	-
10	328	329	-
20	310	312	-
30	291	285	-
40	262	247	-
50	233	204	-
60	200	152	-
70	108	95	-
80	12	31	-
90	0	0	-
100	0	0	-
110	0	0	-
120	0	0	-
130	0	0	-
140	0	0	-
150	0	0	-
160	0	0	-
170	0	0	-
180	0	0	-



反射率	天井		80				70				50				30		20		0	
	壁	床	70	50	30	70	50	30	70	50	30	50	30	30	10	10	10	0		
室指数	照明率(×0.01)																			
0.6	61	56	46	44	37	36	59	55	45	43	37	36	44	42	36	35	35	30	28	
0.8	73	66	58	55	48	47	71	65	57	54	48	46	55	52	47	45	46	40	38	
1.0	81	73	67	62	57	54	79	71	65	61	56	54	63	59	55	53	53	47	45	
1.25	89	79	76	69	66	62	86	78	74	68	65	61	70	66	63	60	61	59	54	
1.5	95	84	82	74	73	67	92	82	80	73	71	67	76	71	69	66	67	64	60	
2.0	103	89	92	82	83	76	99	88	89	81	81	75	85	79	78	74	75	72	68	
2.5	108	93	98	87	90	85	104	91	95	86	88	80	90	83	84	79	81	77	74	
3.0	112	96	103	90	96	85	107	94	100	89	93	84	94	87	89	83	85	81	78	
4.0	116	99	109	95	103	91	112	97	106	93	100	90	99	91	95	88	90	86	83	
5.0	119	101	113	97	108	94	115	99	110	96	105	93	103	94	99	91	94	89	87	
7.0	123	103	118	100	114	101	118	102	114	99	111	97	107	97	104	95	98	93	91	
10	125	105	122	103	119	98	121	103	118	102	115	100	110	99	108	98	101	96	94	