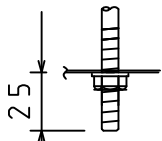


施工上の注意については、別途工事説明書及び取扱説明書をお読みください。

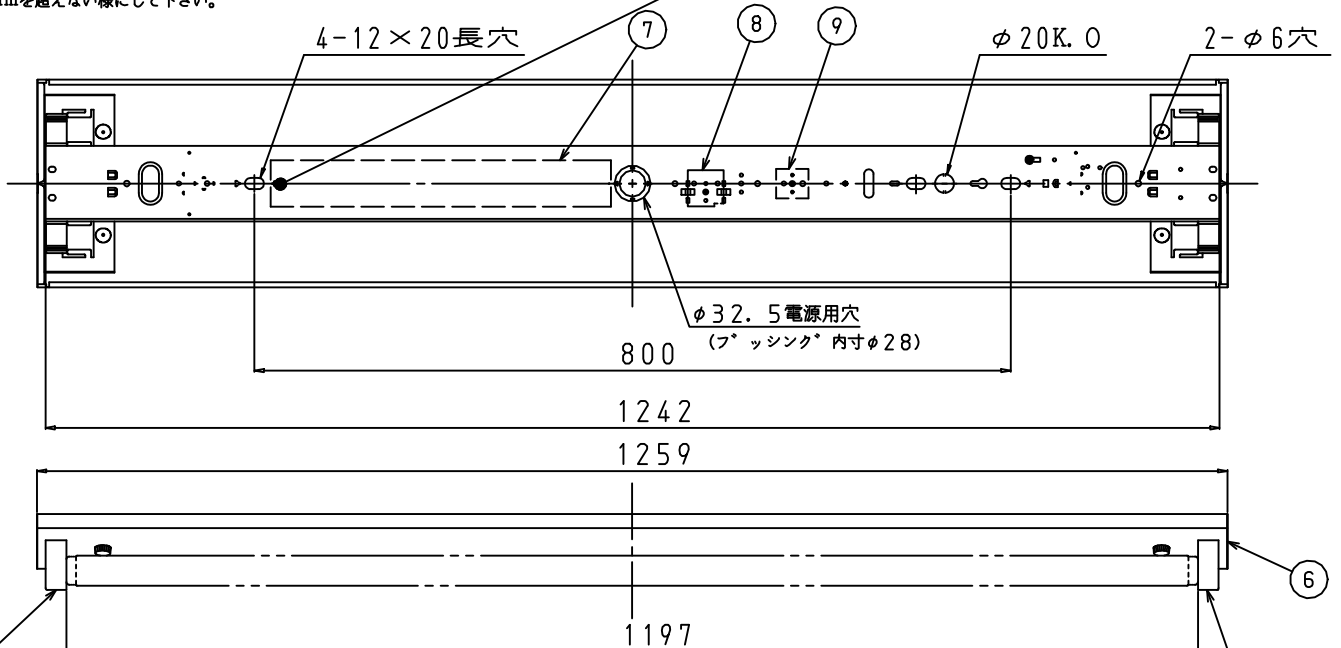
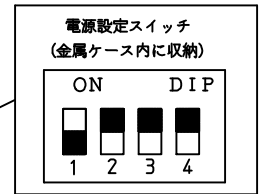
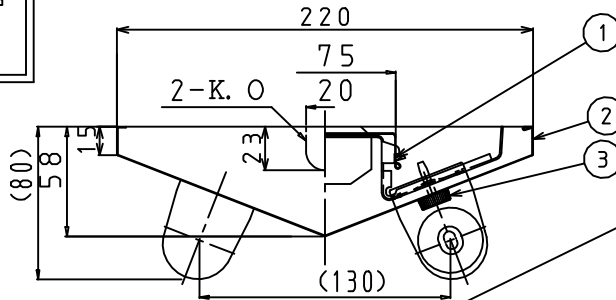
軽微な仕様は、予告なく変更する場合があります。

(社) 日本電球工業会規格
JEL801対応



取付ボルトの器具内寸法

*2.5mmを超えない様にして下さい。



取付ボルト	3/8, M10
調光方式	PWM方式 (1kHz、11V)

電源設定スイッチ設定方法

スイッチ操作するときは、電源をOFFして下さい
工場出荷時では、スイッチ1 (初期照度補正) をONにしています。

- 初期照度補正の設定
設定方法: スイッチ1をONにして、電源を投入する。
(初期照度補正を初期化する場合は、スイッチ2と3をOFF、スイッチ4をONにして電源を投入。
点灯確認後、電源を切り、スイッチを初期状態に戻す)
- 解除方法: スイッチ1をOFFにして、電源を投入する。
- 調光範囲の設定 (4段階の切り替え)
設定方法: スイッチ2と3を、表のように切り換える
その他 上記設定に関係ないスイッチ4は、常時OFFにします。

出力上限	スイッチ2	スイッチ3
100%	<input type="checkbox"/> OFF	<input type="checkbox"/> OFF
90%	<input type="checkbox"/> ON	<input type="checkbox"/> OFF
70%	<input type="checkbox"/> OFF	<input type="checkbox"/> ON
50%	<input type="checkbox"/> ON	<input type="checkbox"/> ON

！ 安全に関するご注意

- [一般屋内専用器具] 屋外や、水気、湿気のある場所では使用しないで下さい。絶縁不良による感電の原因となります。
- [天井直付専用器具] 壁面及び半埋込での取付はしないでください。落下・火災の原因となります。

項目	特性			
適合ランプ	LDL40×2			
質量	2.7kg			
電源周波数 (Hz)	50/60			
ランプの定格消費電力 (W)	入力電圧 (V)	100	200	242
	消費電力 (W)	70	68	68
31	入力電流 (A)	0.7	0.34	0.29
	入力容量 (VA)	70	68	70
	消費電力 (W)	56.5	55	55
25	入力電流 (A)	0.57	0.28	0.24
	入力容量 (VA)	57	56	58
	消費電力 (W)	48.5	47.5	47.5
21	入力電流 (A)	0.48	0.24	0.20
	入力容量 (VA)	48	48	48.4
	消費電力 (W)	48.5	47.5	47.5
特記事項	・調光対応 (約10~100%) ・設計寿命 60000h			

10	連結具	1	PE	同梱
9	調光端子台	1	PBT V-0	
8	端子台	1	フェノール/66PA V-0	
7	電源ユニット	1	-	
6	反射板側板	2	冷間圧延鋼板	塗装処理 (白色)
5	アースソケット	2	PBT V-0	
4	給電ソケット	2	PBT V-0	
3	ユリアネジ	4	頭部ユリア樹脂	
2	反射板	1	冷間圧延鋼板	塗装処理 (白色)
1	本体	1	亜鉛鋼板	
番号	部品名	員数	材質・材厚	備考
製品名	逆富士型 (2灯)	尺度	no scale	承認 検印 作成
形番	DL-TF4202	作成日	2015.4.10	森上 寺次 高橋
		図番	DL-TF4202_S-5	