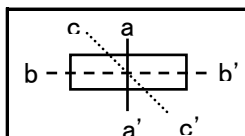
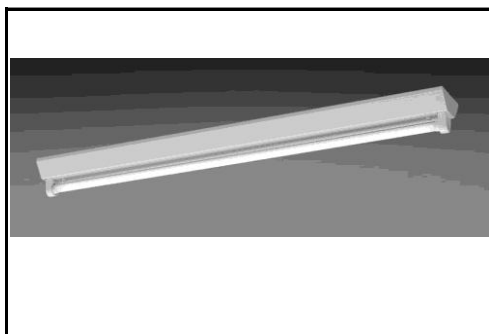


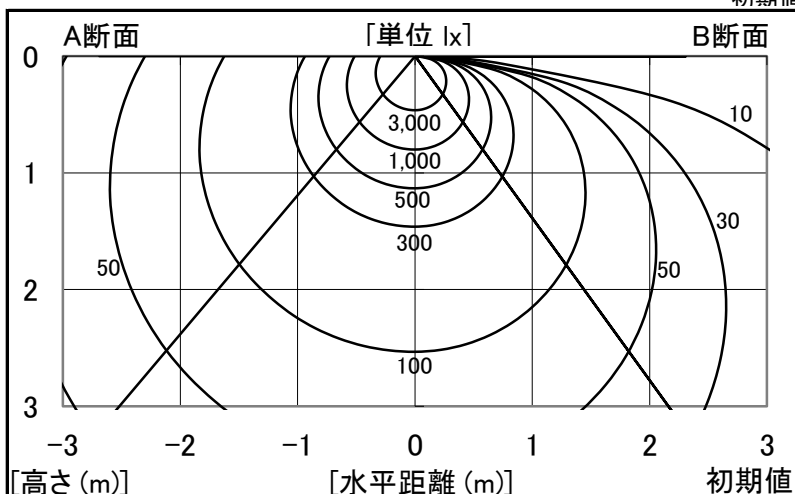
シャープ製LED照明器具 配光データシート 形名 DL-TF4112 (+DL-T440NM×1)



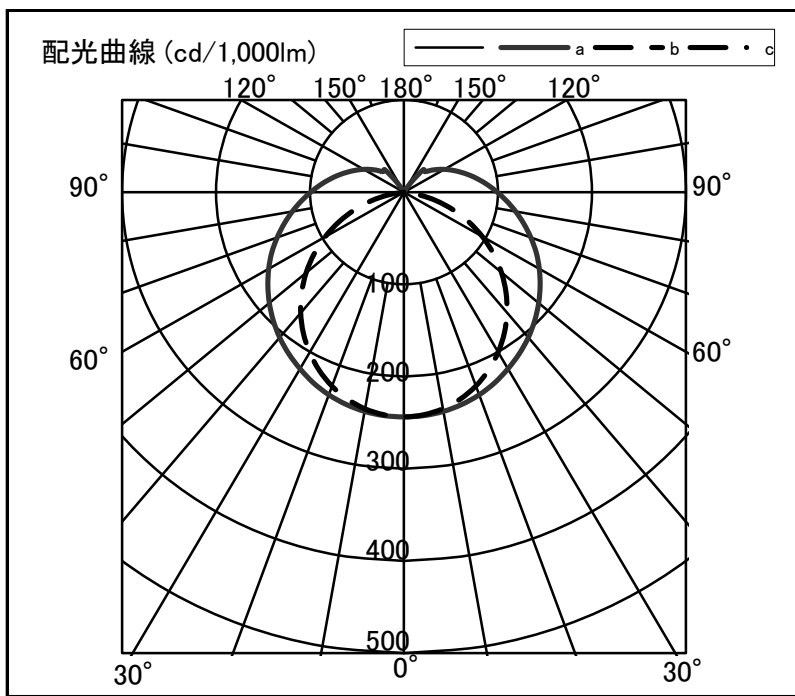
器具光束	2,500 lm
上方光束	380 lm
下方光束	2,120 lm
最大光度	609 cd

初期値

光源	40形直管LEDランプ
品番	DL-T440NM × 1
口金	GX16t-5
色温度	5000K
保守率	良:0.80, 中:0.78, 否:0.74
最大取付間隔	a-a 1.5H b-b 1.4H
備考	



角度	光度[cd/1,000lm]		
	A-A'	B-B'	C-C'
0	244	244	-
10	241	238	-
20	234	224	-
30	221	200	-
40	206	171	-
50	187	136	-
60	166	97	-
70	144	56	-
80	121	16	-
90	99	0	-
100	80	0	-
110	64	0	-
120	50	0	-
130	37	0	-
140	32	0	-
150	0	0	-
160	0	0	-
170	0	0	-
180	0	0	-



反射率	80								70								50								30								20								0							
	天井		壁		床		70		50		30		70		50		30		50		30		30		10		0		30		10		10		0													
室指数	照明率(×0.01)																																															
0.6	57	53	42	40	33	32	55	51	41	39	32	32	38	37	31	30	29	29	24	21																												
0.8	68	62	53	50	44	42	65	60	51	49	42	41	48	46	40	39	38	37	32	29																												
1.0	76	68	62	57	52	49	72	66	59	55	50	48	55	52	47	45	44	43	38	35																												
1.25	84	74	70	64	60	56	79	71	67	62	58	54	62	58	54	52	51	49	44	40																												
1.5	89	78	76	69	66	61	84	75	73	67	64	60	67	62	59	57	55	54	48	45																												
2.0	97	84	85	76	76	69	91	81	81	73	73	67	74	69	68	64	63	60	55	51																												
2.5	102	88	91	80	83	74	96	85	87	78	79	72	79	73	73	69	68	65	60	56																												
3.0	105	90	96	84	88	78	100	87	91	81	84	76	83	76	77	72	71	68	64	59																												
4.0	110	94	102	88	95	84	104	90	97	86	91	81	88	81	83	77	77	73	68	64																												
5.0	113	96	106	91	100	87	107	93	101	89	96	85	92	83	87	80	80	76	72	67																												
7.0	117	98	111	95	107	92	110	95	106	92	102	89	96	87	92	84	84	80	76	71																												
10	120	100	116	98	112	95	113	97	110	95	106	93	99	89	96	88	88	83	79	75																												