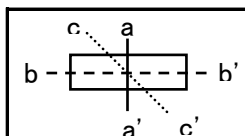


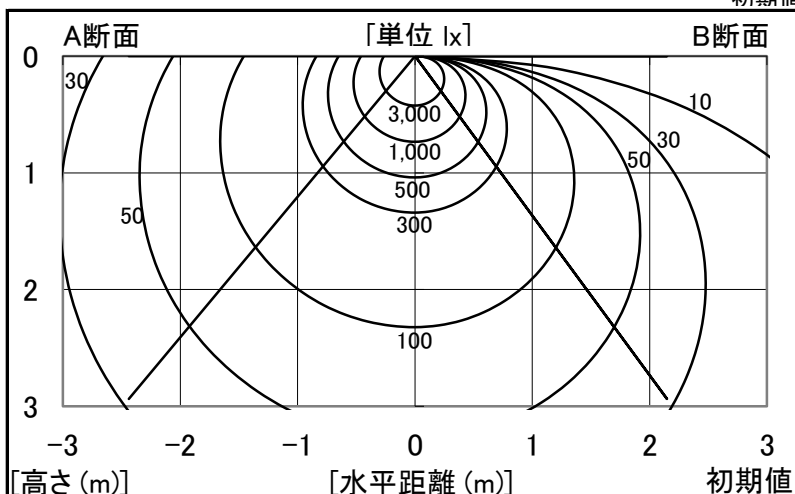
シャープ製LED照明器具 配光データシート 形名 DL-TF4112 (+DL-T420P1 × 1)



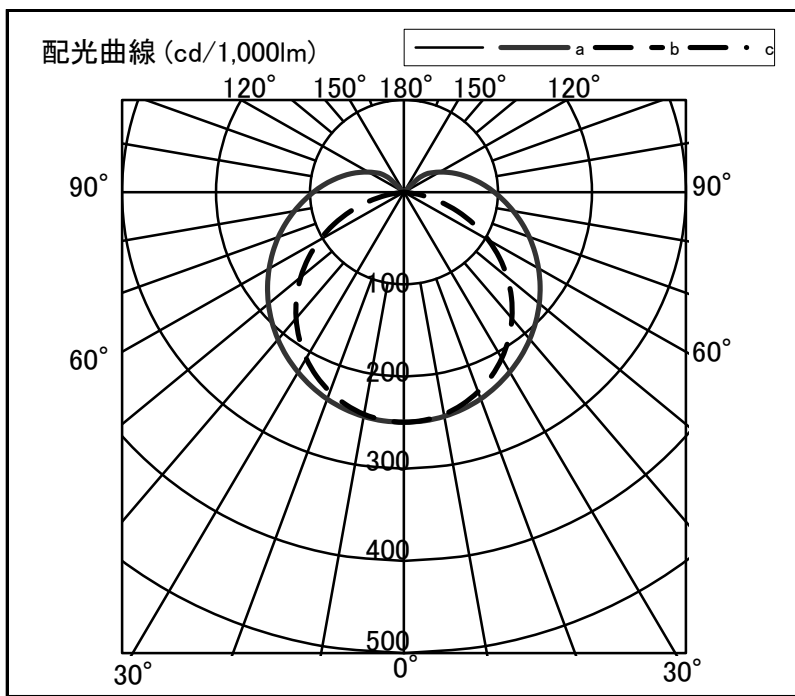
器具光束	2,050 lm
上方光束	273 lm
下方光束	1,777 lm
最大光度	512 cd

初期値

光源	40形直管LEDランプ
品番	DL-T420P1 × 1
口金	GX16t-5
色温度	(さくら色)
保守率	良:0.93, 中:0.90, 否:0.86
最大取付間隔	a-a 1.5H b-b 1.5H
備考	



角度	光度[cd/1,000lm]		
	A-A'	B-B'	C-C'
0	249	250	-
10	247	245	-
20	239	230	-
30	225	208	-
40	208	179	-
50	188	143	-
60	166	104	-
70	142	61	-
80	118	20	-
90	97	0	-
100	77	0	-
110	60	0	-
120	44	0	-
130	31	0	-
140	0	0	-
150	0	0	-
160	0	0	-
170	0	0	-
180	0	0	-



反射率	天井	80						70						50				30		20		0	
		壁		50		30		70		50		30		50		30		30		10		0	
	床	30	10	30	10	30	10	30	10	30	10	30	10	30	10	30	10	30	10	30	10	10	0
室指数		照明率(×0.01)																					
0.6		57	53	42	40	33	32	55	51	41	39	32	32	39	37	31	30	30	29	24	22		
0.8		69	62	53	50	44	42	65	60	52	49	43	41	48	46	40	39	38	37	32	30		
1.0		76	69	62	57	52	49	73	66	59	56	50	48	55	52	47	46	45	44	38	35		
1.25		84	74	70	64	60	56	80	72	67	62	58	55	62	58	54	52	51	50	44	41		
1.5		89	79	76	69	66	61	85	76	73	67	64	60	67	63	60	57	56	54	49	45		
2.0		97	84	85	76	76	69	92	81	81	74	73	67	75	69	68	64	63	61	56	52		
2.5		102	88	91	81	83	74	97	85	87	78	80	73	80	74	74	69	68	66	61	57		
3.0		105	90	96	84	88	78	100	88	92	82	85	76	84	77	78	73	72	69	64	60		
4.0		110	94	102	89	95	84	105	91	98	86	91	82	89	81	84	78	77	74	69	65		
5.0		113	96	107	91	100	87	107	93	101	89	96	85	92	84	88	81	81	77	73	68		
7.0		117	98	112	95	107	92	111	96	106	92	102	89	96	87	93	85	85	81	77	73		
10		120	100	116	98	112	95	114	98	110	95	107	93	100	90	97	88	89	84	80	76		