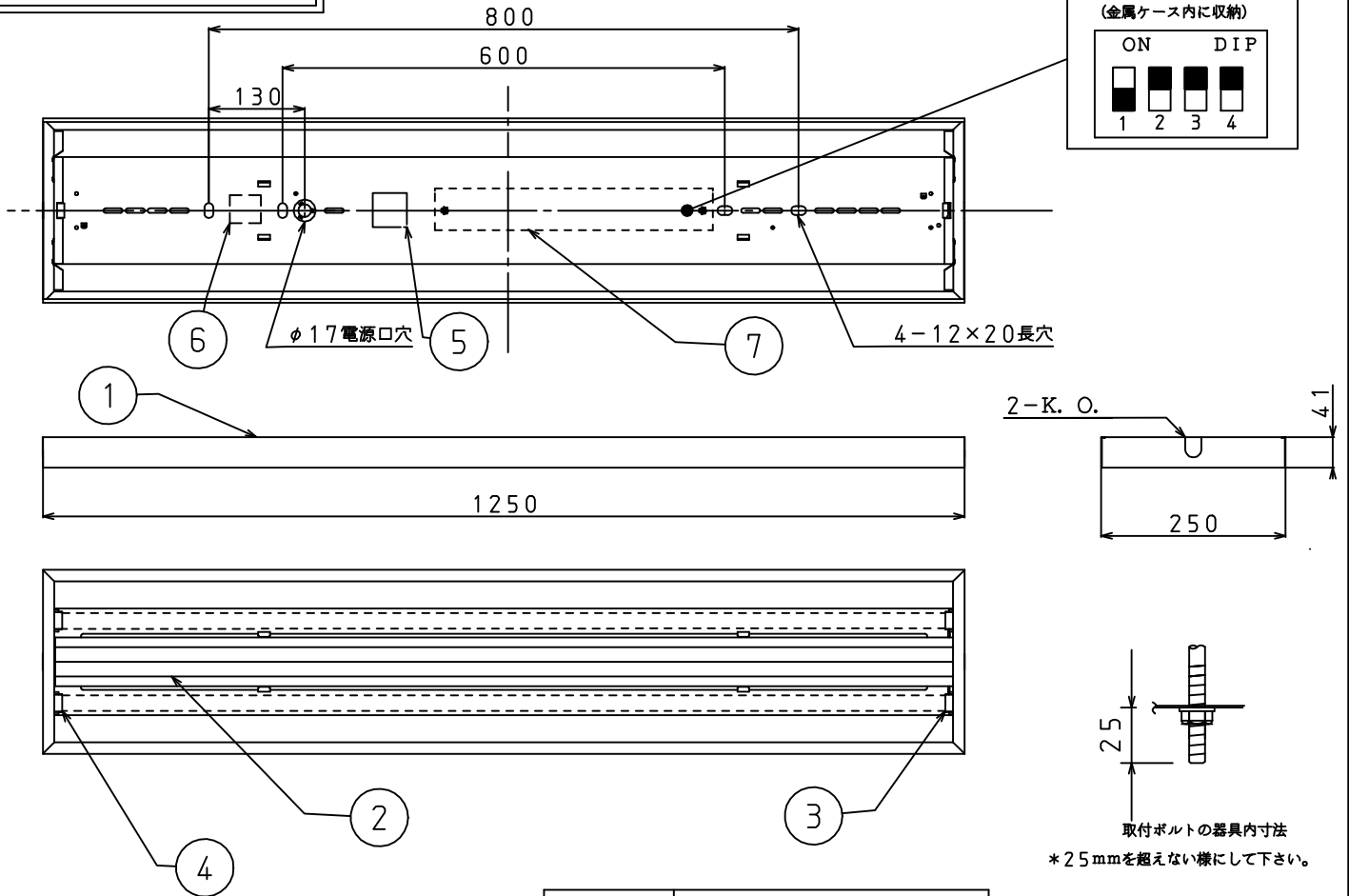


(社) 日本電球工業会規格
JEL801対応



取付ボルト	3/8, M10
調光方式	PWM方式 (1kHz、11V)

電源設定スイッチ設定方法

スイッチ操作するときは、電源をOFFにして下さい
工場出荷時では、スイッチ1 (初期照度補正) をONにしています。

・初期照度補正の設定
設定方法：スイッチ1をONにして、電源を投入する。
(初期照度補正を初期化する場合、スイッチ2と3をOFF、スイッチ4をONにして電源を投入。
点灯確認後、電源を切り、スイッチを初期状態に戻す)
解除方法：スイッチ1をOFFにして、電源を投入する。

・調光範囲の設定 (4段階の切り替え)
設定方法：スイッチ2と3を、表のように切り換える
その他 上記設定に関係ないスイッチ4は、常時OFFにします。

出力上限	スイッチ2	スイッチ3
100%	OFF	OFF
90%	ON	OFF
70%	OFF	ON
50%	ON	ON

！ 安全に関するご注意

- [一般屋内専用器具] 屋外や、水気、湿気のある場所では使用しないで下さい。絶縁不良による感電の原因となります。
- [天井直付専用器具] 壁面及び半埋込での取付はしないでください。落下・火災の原因となります。

項目	特性			
適合ランプ	LDL40×2			
質量	3.2kg			
電源周波数 (Hz)	50/60			
ランプの定格消費電力 (W)	入力電圧 (V)	100	200	242
	消費電力 (W)	70	68	68
31	入力電流 (A)	0.7	0.34	0.29
	入力容量 (VA)	70	68	70
	消費電力 (W)	56.5	55	55
25	入力電流 (A)	0.57	0.28	0.24
	入力容量 (VA)	57	56	58
	消費電力 (W)	48.5	47.5	47.5
21	入力電流 (A)	0.48	0.24	0.20
	入力容量 (VA)	48	48	48.4
	消費電力 (W)	48.5	47.5	47.5
特記事項	・調光対応 (約10~100%) ・設計寿命 60000h			

番号	部品名	員数	材質・材厚	備考
8	連結具	1	PE	同梱
7	電源ユニット	1	-	
6	調光端子台	1	PBT V-0	
5	端子台	1	フェノール/66PA V-0	
4	アースソケット	2	PBT V-0	
3	給電ソケット	2	PBT V-0	
2	反射板	1	鋼板 t0.4	塗装処理 (白色)
1	本体	1	鋼板 t0.5	塗装処理 (白色)
製品名	直付型 (2灯)	尺度	no scale	承認 検印 作成
形番	DL-TD4202	作成日	2015.4.10	森上 寺沢 高橋
		図番	DL-TD4202_S-4	