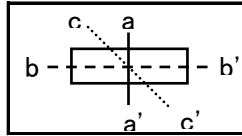
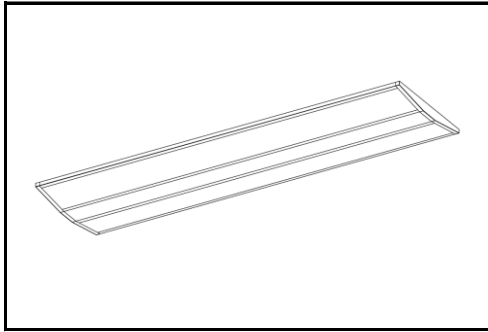
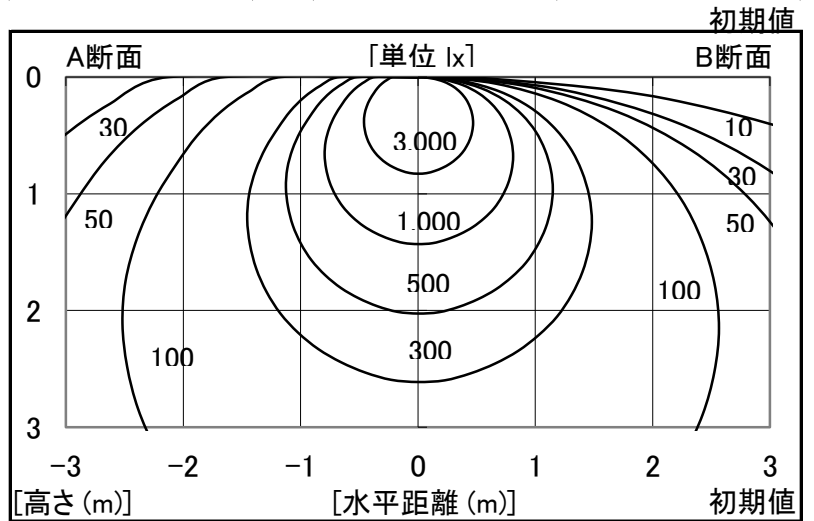


シャープ製LED照明器具 配光データシート 形名 DL-NB01NT

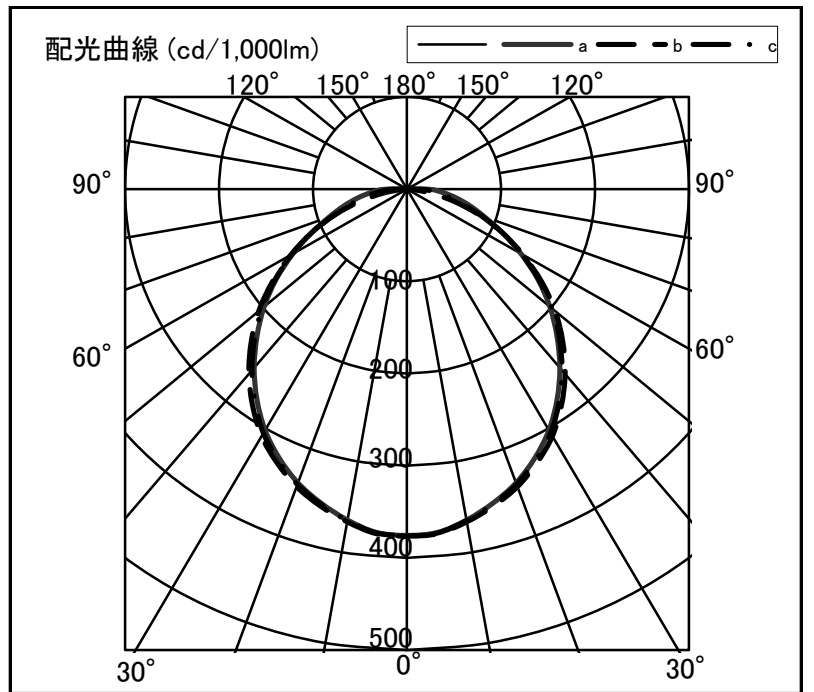


器具光束	5,200 lm
上方光束	20 lm
下方光束	5,180 lm
最大光度	1,956 cd

光源	LED
形式	ストレート型(直付型)
パネル	半透明
色温度	5,400K
保守率	良:0.93 中:0.9 否:0.86
最大取付間隔	a-a 1.3H b-b 1.4H
備考	



角度	光度[cd/1,000lm]		
	A-A'	B-B'	C-C'
0	376	376	376
10	364	366	365
20	339	343	341
30	302	309	305
40	253	261	257
50	198	206	201
60	140	143	141
70	88	81	83
80	53	27	42
90	24	0	16
100	0	0	0
110	0	0	0
120	0	0	0
130	0	0	0
140	0	0	0
150	0	0	0
160	0	0	0
170	0	0	0
180	0	0	0



反射率	天井	80						70						50				30		20	0
		70		50		30		70		50		30		50	30	30	10	0			
室指数	床	30	10	30	10	30	10	30	10	30	10	30	10	30	10	30	10	30	10	10	0
		照明率(×0.01)																			
0.6	63	58	49	46	40	39	61	57	48	46	40	38	46	45	39	38	38	38	33	31	
0.8	75	68	61	57	51	49	73	67	60	56	51	49	58	55	50	48	49	48	43	41	
1.0	83	75	69	64	60	57	80	73	68	63	59	57	65	62	58	56	56	55	50	48	
1.25	90	80	78	71	68	64	88	79	76	70	67	64	73	68	65	63	64	62	57	55	
1.5	96	84	84	76	75	69	93	83	82	75	74	69	78	73	71	68	69	67	62	60	
2.0	103	90	93	83	84	77	100	88	90	82	83	76	86	80	79	75	76	74	70	68	
2.5	108	93	99	87	91	82	104	91	96	86	89	81	91	84	85	80	82	78	75	73	
3.0	111	95	103	90	96	86	107	94	100	89	94	85	94	87	89	83	85	82	78	76	
4.0	116	98	109	94	103	90	111	97	105	93	100	89	99	91	95	88	90	86	83	81	
5.0	118	100	113	97	108	93	114	99	109	95	104	93	102	93	99	91	93	89	86	84	
7.0	122	102	117	100	113	97	117	101	113	98	110	96	106	96	103	94	97	92	90	88	
10	124	104	121	102	118	100	119	102	117	101	114	99	109	98	107	97	100	95	93	91	

