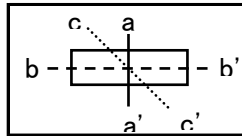
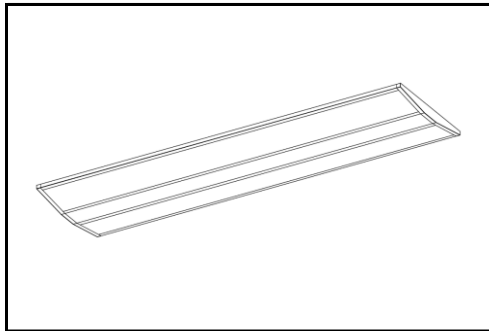
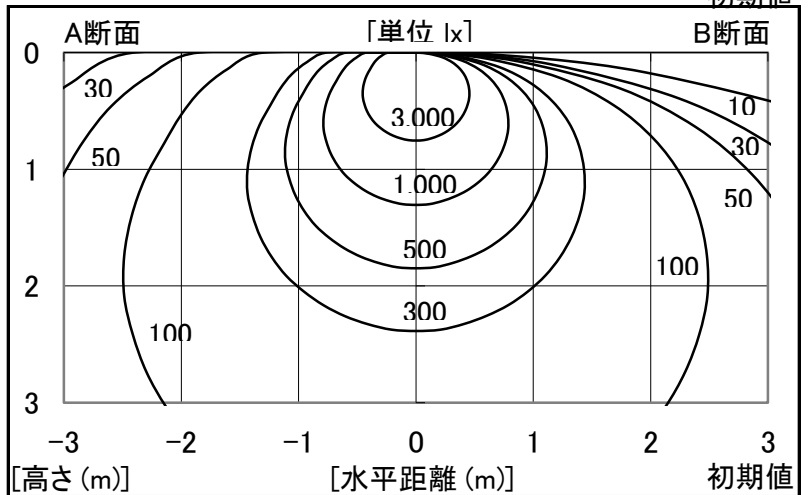


シャープ製LED照明器具 配光データシート 形名 DL-NB01NM

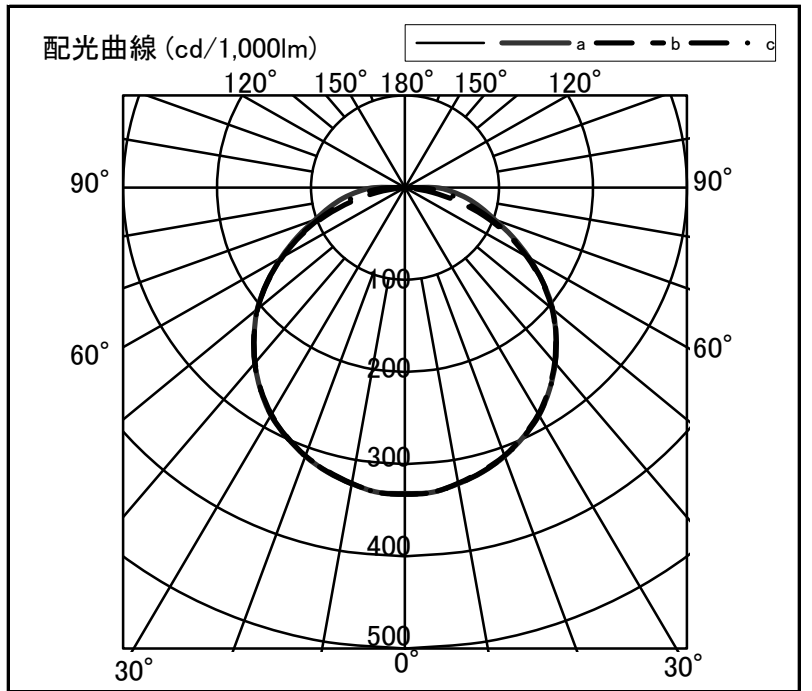


器具光束	4,900 lm
上方光束	24 lm
下方光束	4,876 lm
最大光度	1,629 cd

光源	LED
形式	ストレート型(直付型)
パネル	乳白
色温度	5,000K
保守率	良:0.93 中:0.9 否:0.86
最大取付間隔	a-a 1.4H b-b 1.5H
備考	



角度	光度[cd/1,000lm]		
	A-A'	B-B'	C-C'
0	332	332	332
10	326	326	326
20	310	309	310
30	285	284	285
40	249	248	249
50	205	204	205
60	152	150	151
70	102	90	96
80	67	30	52
90	33	0	20
100	0	0	0
110	0	0	0
120	0	0	0
130	0	0	0
140	0	0	0
150	0	0	0
160	0	0	0
170	0	0	0
180	0	0	0



反射率	天井		80		70		50		30		20		0							
	壁	床	70	50	30	70	50	30	50	30	30	10	0							
			30	10	30	10	30	10	30	10	30	10	10	0						
室指数	照明率(×0.01)																			
0.6	62	57	47	45	38	37	60	56	46	44	38	37	45	43	37	36	36	36	31	29
0.8	74	67	59	56	50	48	72	66	58	55	49	47	56	53	48	47	47	46	41	39
1.0	82	74	68	63	58	55	80	72	67	62	57	55	64	61	56	54	55	53	48	46
1.25	90	80	77	70	67	63	87	78	75	69	66	62	71	67	64	61	62	60	55	53
1.5	96	84	83	75	73	68	92	83	81	74	72	68	77	72	70	66	67	65	61	58
2.0	103	90	92	82	83	76	100	88	90	81	82	75	85	79	78	74	75	73	68	66
2.5	108	93	98	87	90	81	104	92	96	86	88	81	90	83	84	79	81	77	74	71
3.0	112	96	103	90	96	85	108	94	100	89	93	84	94	87	89	83	85	81	77	75
4.0	116	99	109	94	103	90	112	97	106	93	100	89	99	91	95	88	90	86	83	81
5.0	119	101	113	97	108	94	115	99	109	96	105	93	103	94	99	91	94	89	86	84
7.0	123	103	118	100	114	98	118	102	114	99	110	97	107	97	104	95	98	93	90	88
10	126	105	122	103	119	101	121	104	118	102	115	100	110	99	108	98	101	96	93	91