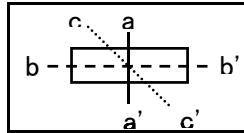
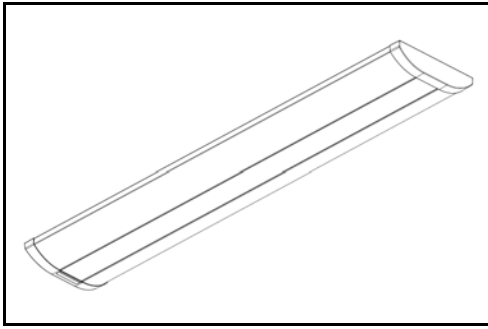
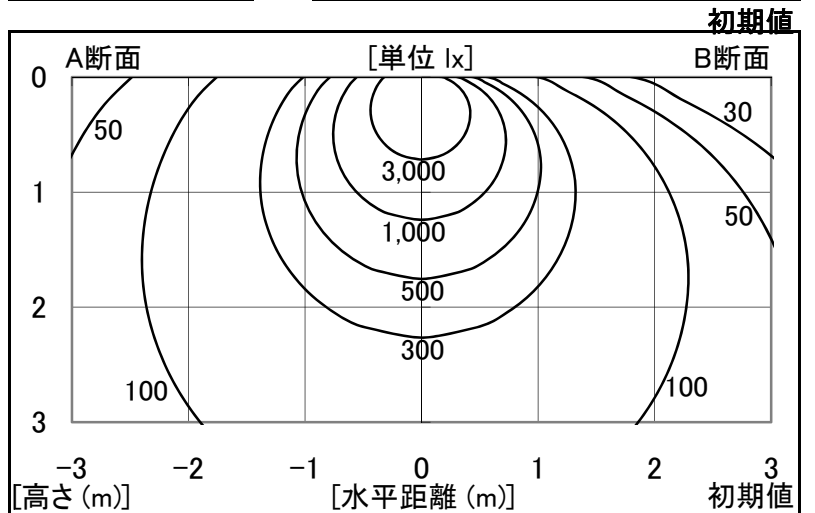


シャープ製LED照明器具 配光データシート 形名 DL-N066N/N067N

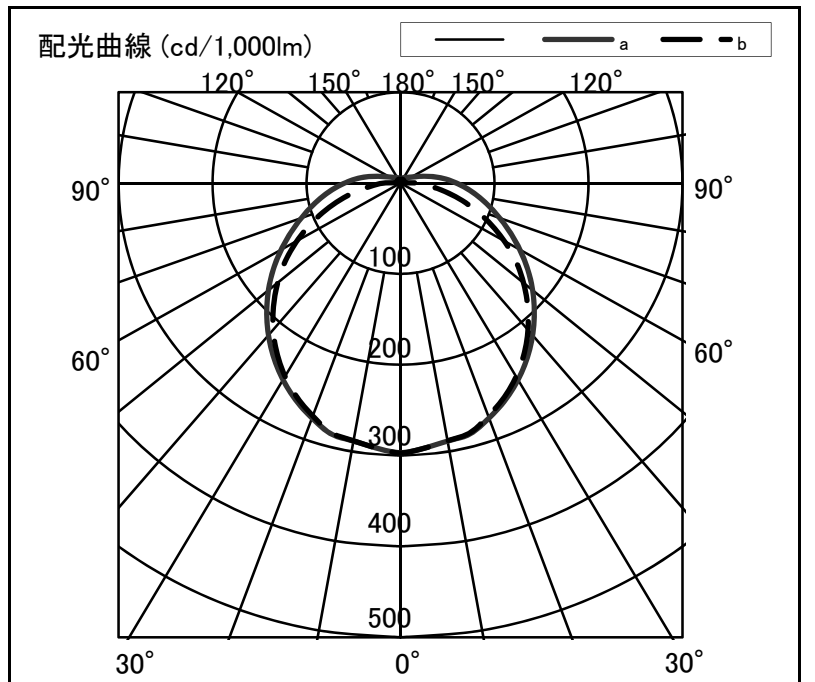


器具光束	5,100 lm
上方光束	340 lm
下方光束	4,760 lm
最大光度	1,516 cd

光源	LED
形式	直付ストレート
パネル	乳白パネル
色温度	昼白色相当(約5,000K)
保守率	0.8(30°C 40,000H)
備考	



角度	光度[cd/1,000lm]		
	A-A'	B-B'	C-C'
0	297	297	-
10	288	288	-
20	275	273	-
30	250	246	-
40	219	211	-
50	184	171	-
60	147	127	-
70	112	83	-
80	84	44	-
90	59	18	-
100	38	3	-
110	21	4	-
120	13	4	-
130	10	4	-
140	8	5	-
150	7	5	-
160	6	5	-
170	5	4	-
180	4	4	-



反射率	80								70								50								30		20		0		
	天井		壁		床		室指数		天井		壁		床		室指数		天井		壁		床		室指数		天井		壁		床		室指数
0.6	60	55	45	43	36	35	57	53	44	42	35	34	42	40	34	33	33	32	28	25											
0.8	71	65	56	53	47	45	68	63	55	52	46	44	52	50	44	43	42	41	36	34											
1.0	79	71	65	60	55	52	76	69	63	59	54	51	59	56	51	50	49	48	43	40											
1.25	87	77	73	67	63	59	83	75	70	65	61	58	66	62	59	56	56	54	49	46											
1.5	92	81	79	72	69	64	88	79	76	70	67	63	71	67	64	61	61	59	54	51											
2.0	99	87	88	79	79	72	95	84	85	77	77	71	79	73	72	68	68	66	61	58											
2.5	104	90	94	83	86	77	100	88	91	81	83	76	84	78	78	73	74	71	66	63											
3.0	108	93	99	86	91	81	103	90	95	85	88	80	88	81	82	77	77	74	70	67											
4.0	113	96	105	91	98	86	107	93	101	89	95	85	93	85	88	82	83	79	75	72											
5.0	116	98	109	94	103	90	110	96	105	92	99	88	96	88	92	85	86	82	78	75											
7.0	119	100	114	97	109	94	114	98	109	95	105	92	100	91	97	89	90	86	82	79											
10	122	102	118	100	115	97	116	100	113	98	110	96	104	94	101	92	94	89	86	82											