

## DL-N028N

屋内用

「プラズマクラスター」技術搭載



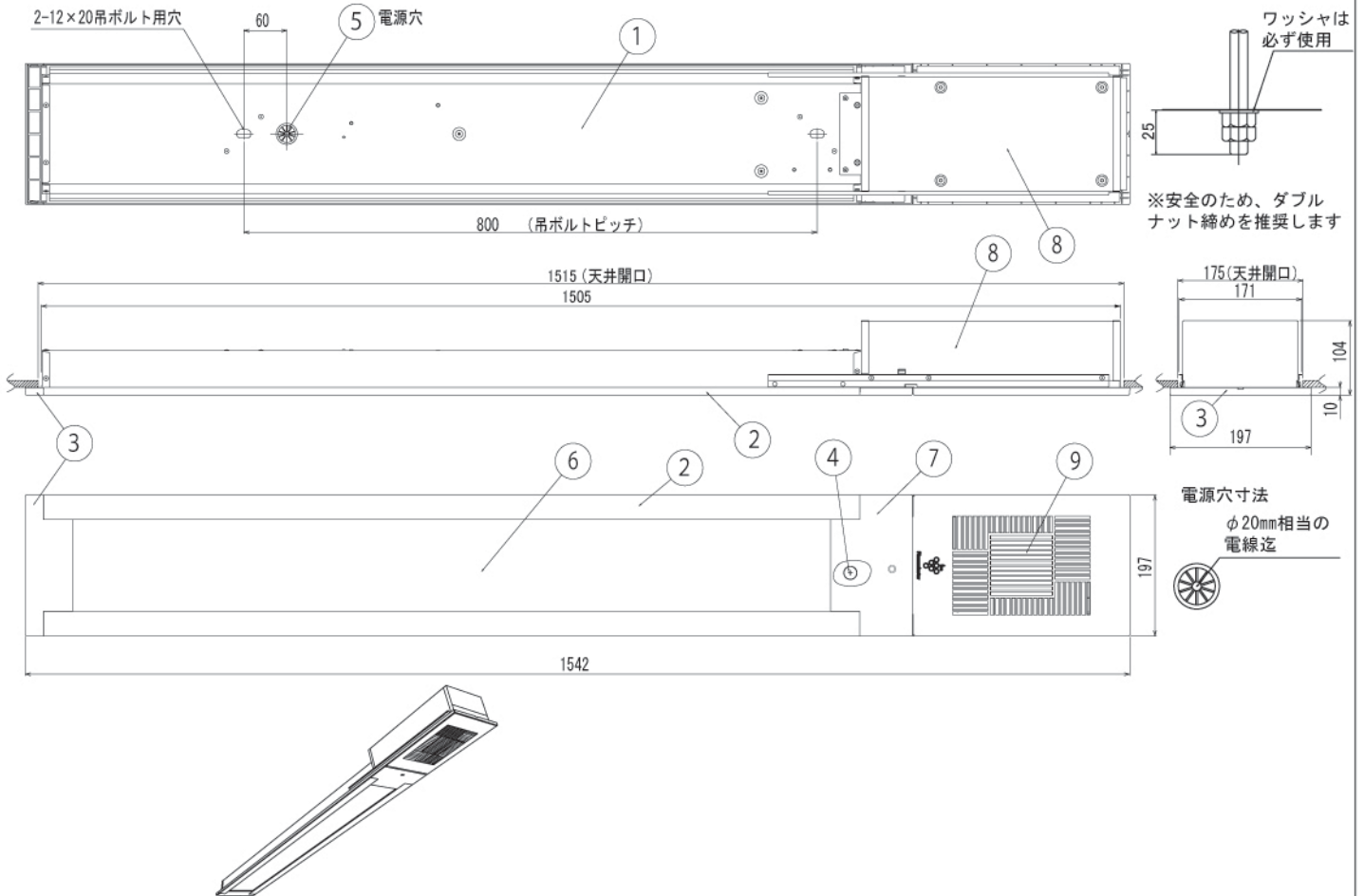
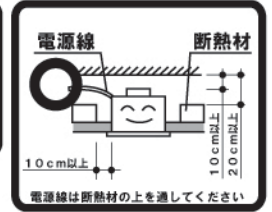
埋込型

照度センサー機能

※連結不可

4段階調光機能（リモコン対応）

- ・壁スイッチによる4段階調光が可能です。
- ・リモコンは別売となります。



外形寸法	1,542mm (長さ) × 197mm (幅) × 104mm (厚さ)
埋込孔寸法	1,515mm × 175mm
断熱材・防音材との距離	横方向:100mm以上 上方向:200mm以上 必要

仕 様		パーツリスト				
項 目	特 性	9	1	1	1	
発光色	昼白色 *	PCIユニット	-	-	-	
色温度	4,900K *	PCIケース	鋼板	-	-	
器具光束	4,350lm *	サイドカバー	ポリカーボネート	難燃仕様		
ビーム角	100° *	パネル(半透明)	ポリカーボネート	難燃仕様		
設計寿命	40,000時間 (器具光束が初期の80%まで低下するまでの時間。 製品の寿命を保証するものではありません。)	ブッシュ	-	-		
		化粧ネジ	2	-		
		サイドカバー	1	ポリカーボネート	難燃仕様	
定格消費電力	65W (AC100V) / 63W (AC200V)	本体	1	アルミニウム合金	アルマイト塗装	
定格入力電圧	AC100V	外ケース	1	鋼板	-	
電源周波数	50Hz/60Hz	No.	部品名	員数	材 質	備 考
質量	約8.0kg	品名	ストレート型LED照明 (屋内用,半透明パネル,埋込型)		単位 mm	3角図法
		型名	DL-N028N		備 考	
		図番	DL-N028N_S-01		承認	検印
					詠田	田中

\*LED光源にはバラツキがあるため、同一形名商品でも商品ごとに発光色、明るさが異なる場合がありますのでご了承ください。