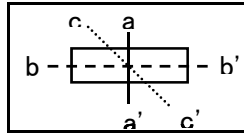
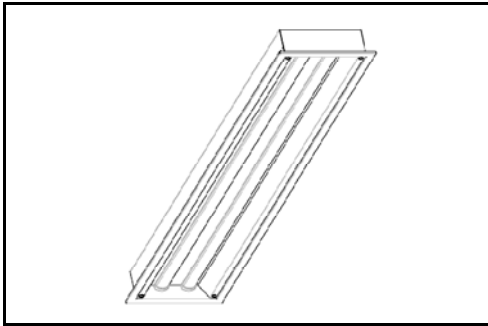
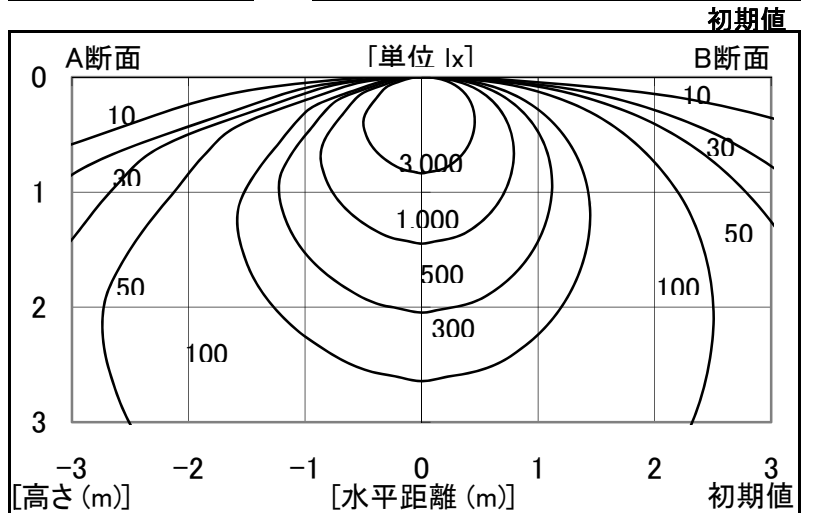


シャープ製LED照明器具 配光データシート 形名 DL-GB01NK

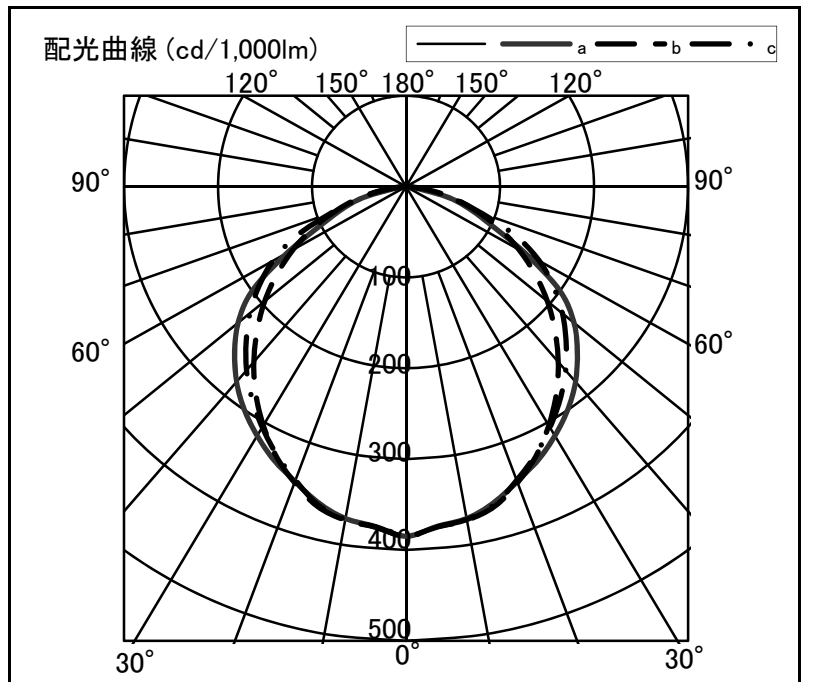


器具光束	5,200 lm
上方光束	0 lm
下方光束	5,200 lm
最大光度	2,002 cd

光源	LED
形式	DL-GB01NK
パネル	下面開放
色温度	5,200K
保守率	0.8
最大取付間隔	a-a H b-b H
備考	



角度	光度[cd/1,000lm]		
	A-A'	B-B'	C-C'
0	385	385	385
10	371	373	372
20	345	347	344
30	317	304	306
40	281	252	264
50	233	196	217
60	146	138	164
70	72	81	85
80	13	30	28
90	0	0	0
100	-	-	-
110	-	-	-
120	-	-	-
130	-	-	-
140	-	-	-
150	-	-	-
160	-	-	-
170	-	-	-
180	-	-	-



反射率	天井		80		70		50		30		20		0							
	壁	床	70	50	30	70	50	30	50	30	30	10	0							
室指数	照明率(×0.01)																			
0.6	64	59	49	47	41	39	62	58	49	47	40	39	47	45	40	39	39	38	34	32
0.8	76	69	62	58	53	51	74	68	61	57	52	50	59	56	51	50	50	49	44	43
1.0	85	76	71	66	62	59	82	74	70	65	61	58	67	63	59	57	58	57	52	50
1.25	92	82	80	73	70	66	89	80	78	72	69	66	75	70	67	65	66	64	59	57
1.5	98	86	86	78	77	72	95	84	84	77	76	71	80	75	73	70	71	69	65	63
2.0	105	92	95	85	87	79	102	90	92	84	85	79	88	82	82	77	79	76	72	70
2.5	110	95	101	89	94	84	106	93	98	88	92	84	93	86	88	82	84	81	77	75
3.0	113	97	105	92	99	88	109	96	102	91	96	87	97	89	92	86	88	84	81	79
4.0	118	100	111	96	106	93	114	99	108	95	103	92	102	93	98	90	93	89	86	84
5.0	120	102	115	99	110	96	116	100	111	98	107	95	105	95	101	93	96	91	89	87
7.0	124	104	119	102	116	99	119	103	115	100	112	98	108	98	106	96	100	95	92	91
10	126	105	123	104	120	102	121	104	119	102	116	101	111	100	109	99	103	97	95	93