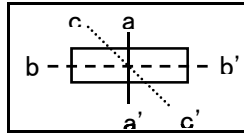
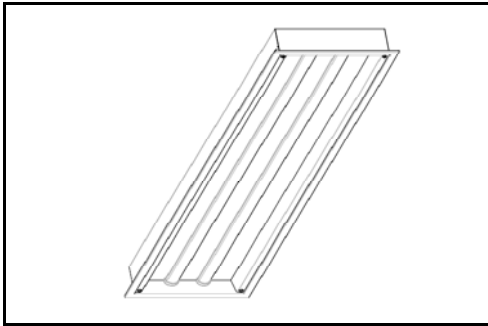
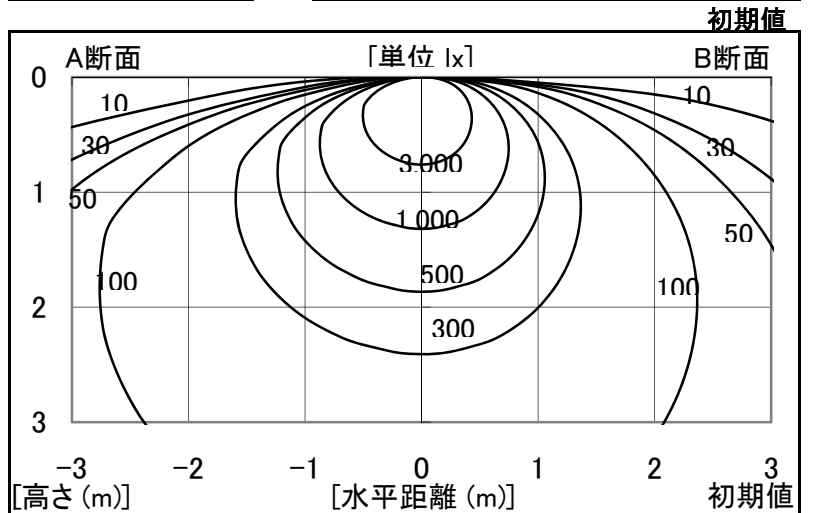


シャープ製LED照明器具 配光データシート 形名 DL-GA01WK

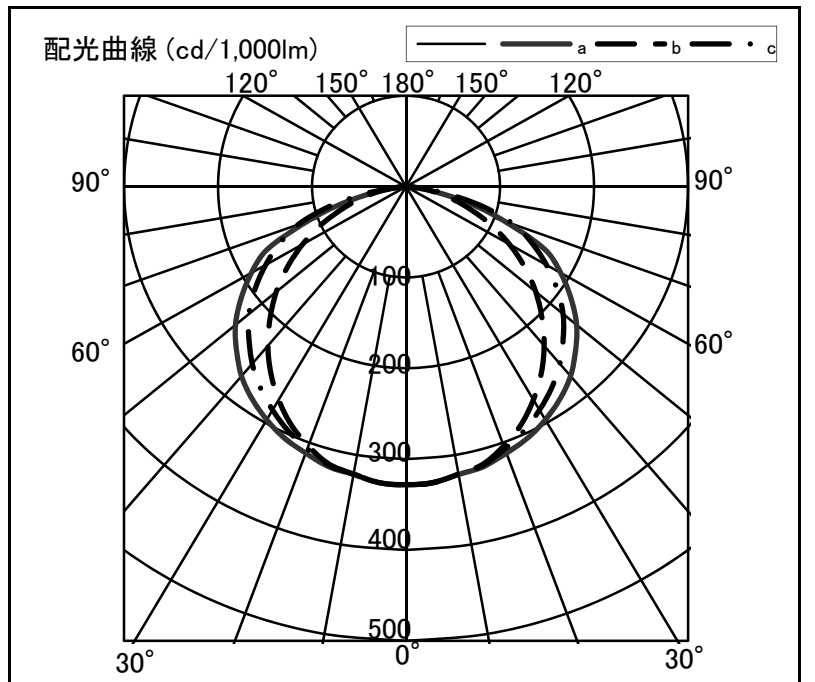


器具光束	5,300 lm
上方光束	1 lm
下方光束	5,299 lm
最大光度	1,740 cd

光源	LED
形式	DL-GA01WK
パネル	下面開放
色温度	4,000K
保守率	0.8
最大取付間隔	a-a H b-b H
備考	



角度	光度[cd/1,000lm]		
	A-A'	B-B'	C-C'
0	328	328	328
10	322	321	321
20	312	304	307
30	296	271	284
40	272	229	255
50	237	180	218
60	190	127	172
70	112	73	122
80	28	27	42
90	1	0	0
100	-	-	-
110	-	-	-
120	-	-	-
130	-	-	-
140	-	-	-
150	-	-	-
160	-	-	-
170	-	-	-
180	-	-	-



反射率	天井	80						70						50				30		20		0	
		壁		50		30		70		50		30		50		30		30		10		0	
	床	30	10	30	10	30	10	30	10	30	10	30	10	30	10	30	10	30	10	30	10	30	10
室指数		照明率(×0.01)																					
0.6		62	57	47	44	38	37	60	55	46	44	37	36	44	43	37	36	36	35	31	29		
0.8		74	67	59	55	49	47	71	66	58	55	49	47	56	53	48	46	47	46	41	39		
1.0		82	74	68	63	58	55	79	72	66	62	57	55	64	61	56	54	55	53	48	46		
1.25		90	80	77	70	67	63	87	78	75	69	66	62	72	67	64	61	62	60	56	54		
1.5		96	84	83	75	74	69	92	83	81	74	73	68	77	72	70	67	68	66	61	59		
2.0		103	90	93	83	84	77	100	88	90	82	82	76	86	80	79	75	76	73	69	67		
2.5		108	94	99	87	91	82	105	92	96	86	89	81	91	84	85	80	82	79	75	73		
3.0		112	96	104	91	97	86	108	95	101	90	94	85	95	87	90	84	86	82	79	77		
4.0		117	99	110	95	104	91	112	98	106	94	101	90	100	92	96	89	91	87	84	82		
5.0		120	101	114	98	109	95	115	100	110	97	106	94	103	94	100	92	95	90	87	85		
7.0		123	103	119	101	115	98	118	102	115	100	111	97	107	97	105	96	99	94	91	89		
10		125	105	122	103	119	101	121	104	118	102	115	100	110	100	108	98	102	96	94	92		