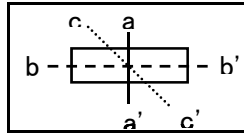
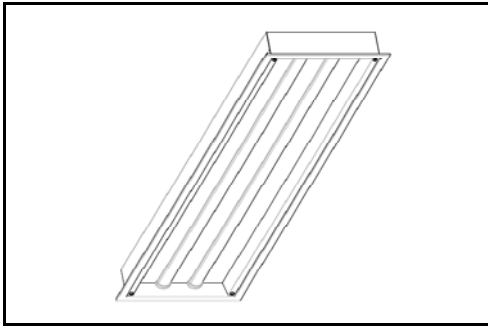
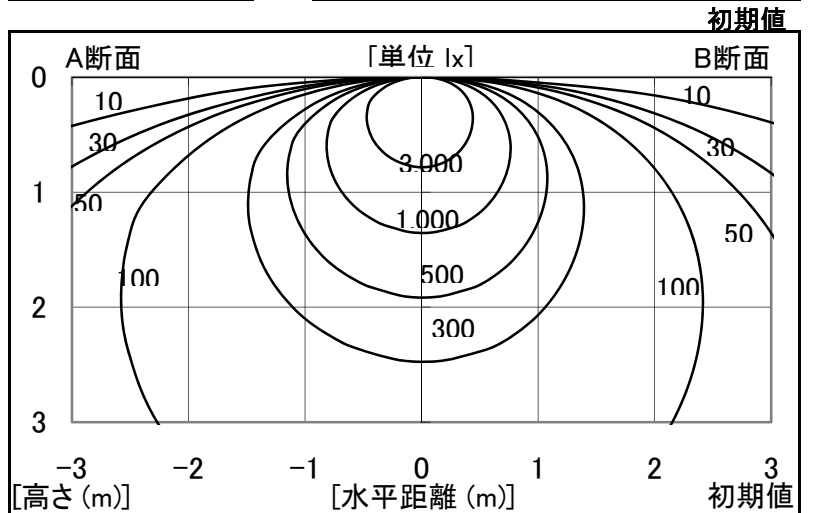


シャープ製LED照明器具 配光データシート 形名 DL-GA01NK

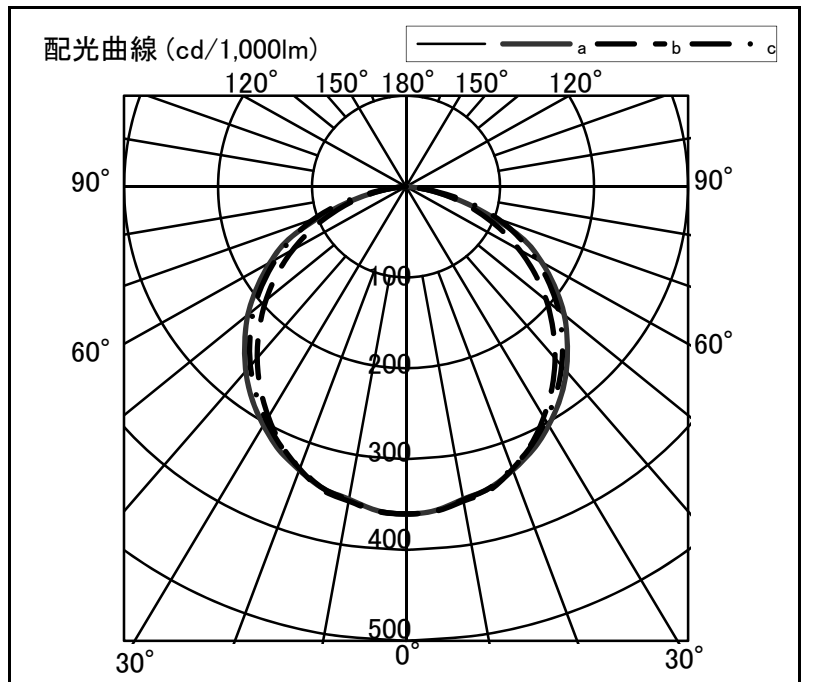


器具光束	5,100 lm
上方光束	0 lm
下方光束	5,100 lm
最大光度	1,838 cd

光源	LED
形式	DL-GA01NK
パネル	下面開放
色温度	5,200K
保守率	0.8
最大取付間隔	a-a H b-b H
備考	



角度	光度[cd/1,000lm]		
	A-A'	B-B'	C-C'
0	360	360	360
10	349	352	350
20	332	331	330
30	304	293	297
40	265	246	258
50	220	195	212
60	167	139	160
70	97	81	104
80	28	29	35
90	0	0	0
100	-	-	-
110	-	-	-
120	-	-	-
130	-	-	-
140	-	-	-
150	-	-	-
160	-	-	-
170	-	-	-
180	-	-	-



反射率	天井	80						70						50				30	20	0	
		70		50		30		70		50		30		50	30	30	10	0			
床		30	10	30	10	30	10	30	10	30	10	30	10	30	10	30	10	10	0		
室指数		照明率(×0.01)																			
0.6		63	58	48	46	39	38	61	57	48	45	39	38	46	44	38	38	38	37	33	31
0.8		75	68	61	57	51	49	73	67	60	56	51	49	57	55	50	48	49	48	43	41
1.0		83	75	69	64	60	57	81	73	68	64	59	57	65	62	58	56	56	55	50	48
1.25		91	81	78	72	69	64	88	79	76	71	68	64	73	69	66	63	64	62	58	56
1.5		97	85	84	77	75	70	93	84	82	76	74	69	79	74	72	68	69	67	63	61
2.0		104	91	94	84	85	78	101	89	91	83	84	77	87	81	81	76	78	75	71	69
2.5		109	94	100	88	92	83	105	93	97	87	90	82	92	85	87	81	83	80	76	74
3.0		113	97	104	91	98	87	109	95	101	90	95	86	96	88	91	85	87	83	80	78
4.0		117	100	111	96	105	92	113	98	107	94	102	91	101	92	97	89	92	88	85	83
5.0		120	101	114	98	109	95	116	100	111	97	106	94	104	95	101	92	95	91	88	86
7.0		123	104	119	101	115	99	119	102	115	100	112	98	108	98	105	96	99	94	92	90
10		126	105	123	103	120	102	121	104	118	102	116	101	111	100	109	99	102	97	95	93